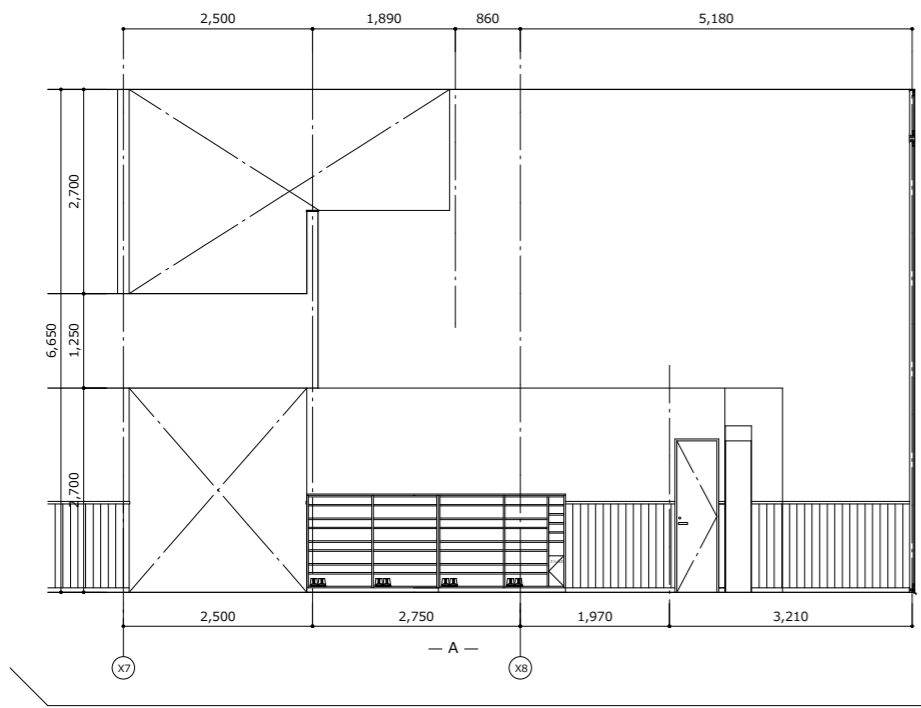
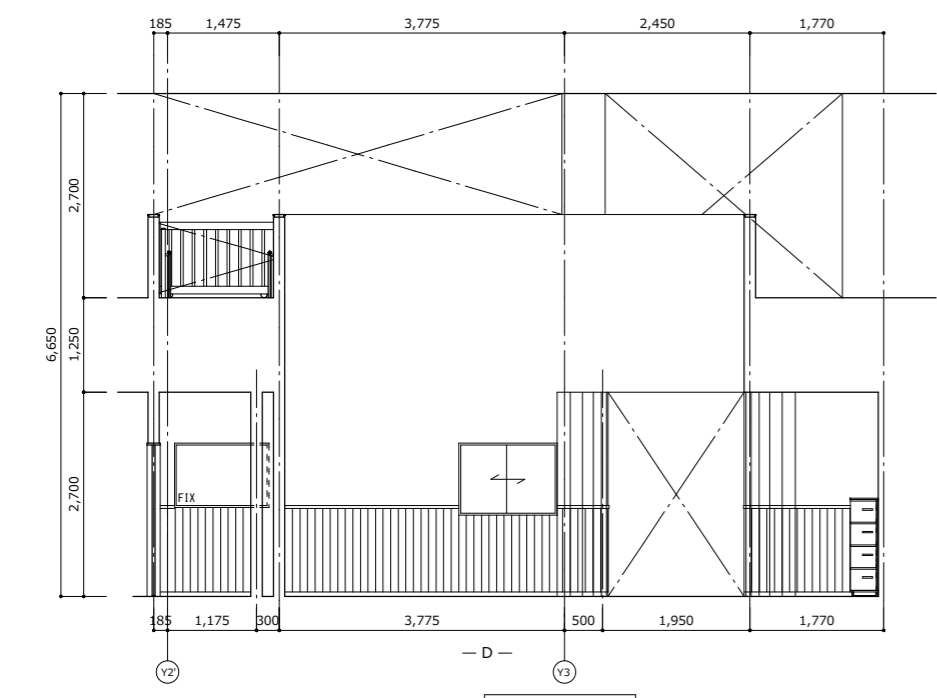
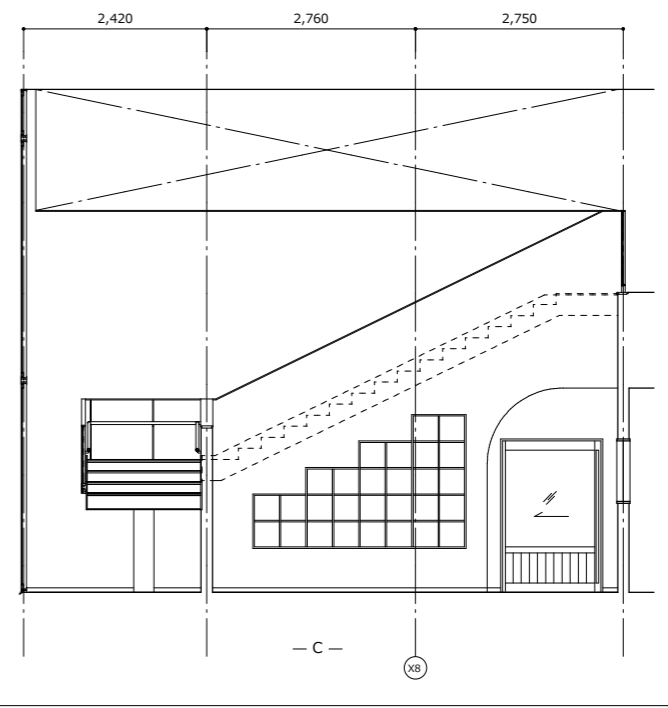
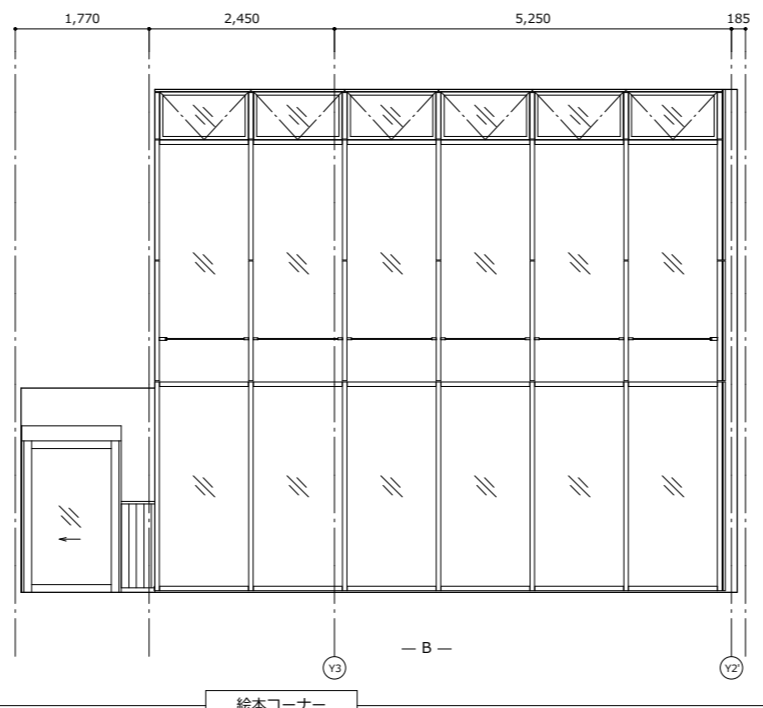


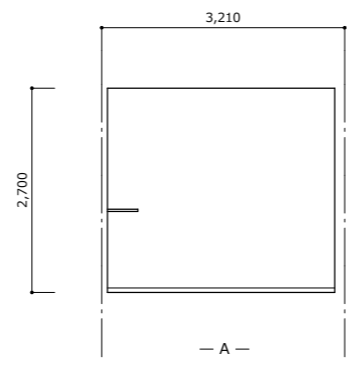
保育室 (6)



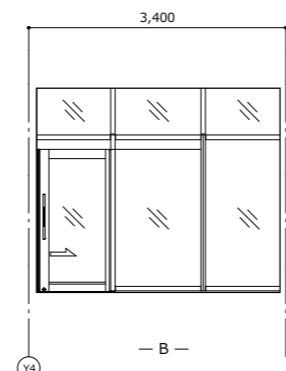
絵本コーナー



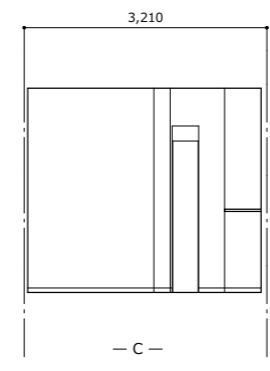
絵本コーナー



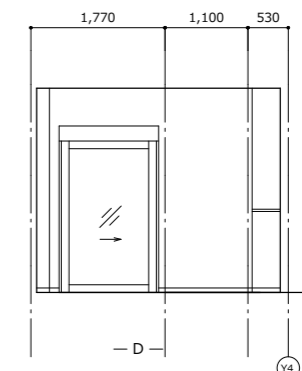
- A -



- B -



- C -



- D -

風除室

代表：株式会社エーシーエー設計
一級建築士事務所登録
(長野) M第77312号
管理建築士 一級建築士登録
第222107号 湯本桂司
設計者
一級建築士登録
第307544号 海瀬務
一級建築士登録
第294614号 矢崎和夫

検査者 湯本桂司
担当 浜大気
担当

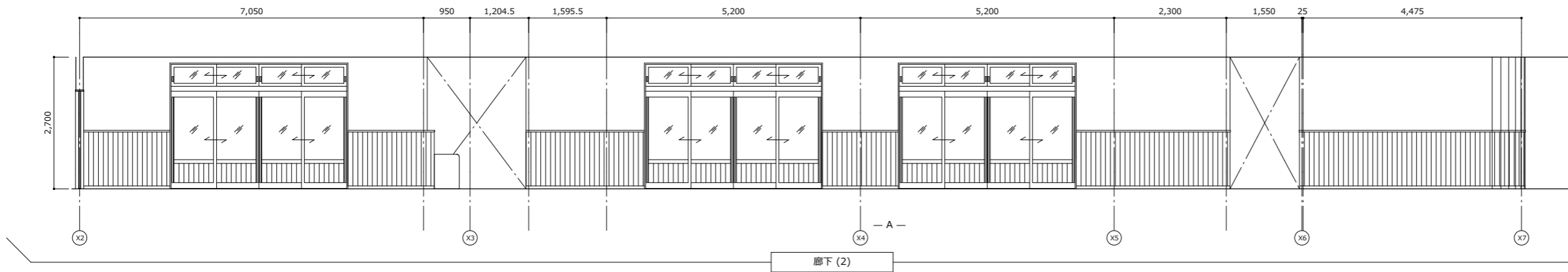
Job No. 24078
工事名
岡谷市川岸学園整備第3期

建築主体工事
発行日 2026.03.31
図面名称

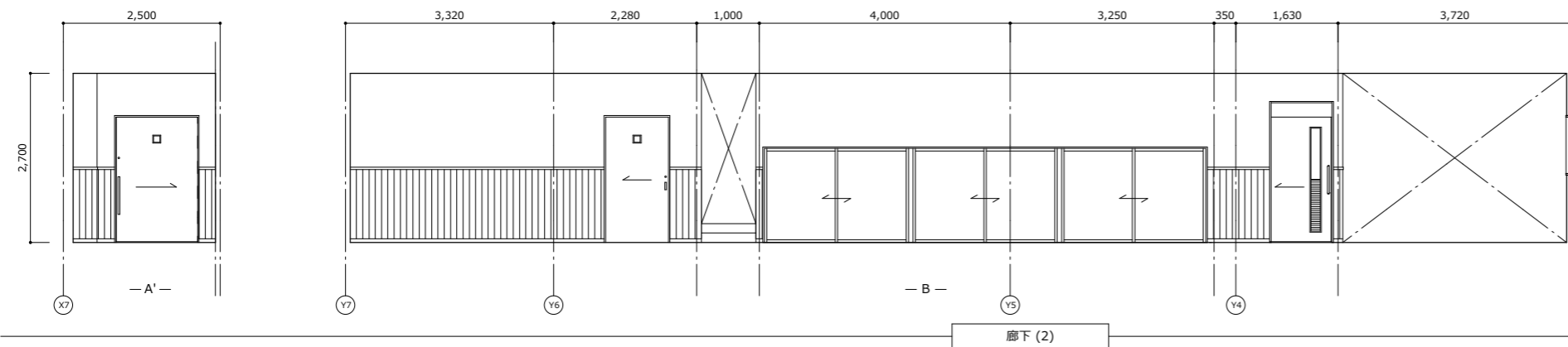
展開図 (5)

縮尺 A1:1/50, A3:1/100

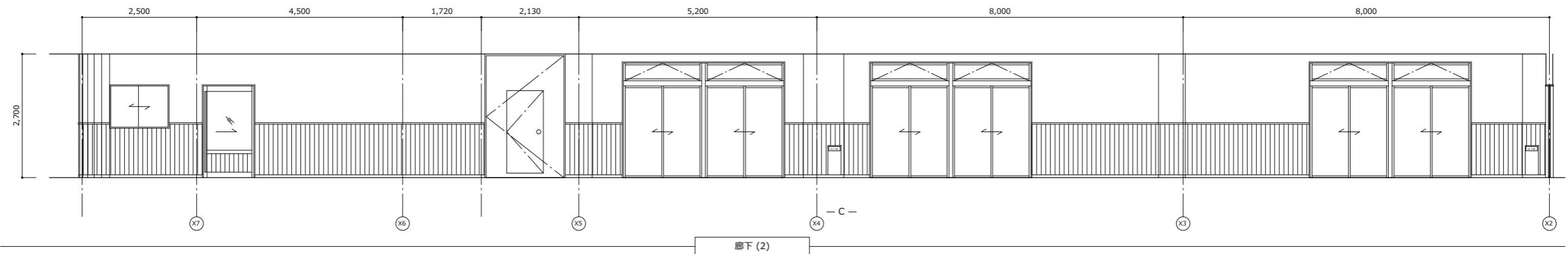
A-078 最終図
2026.03.31



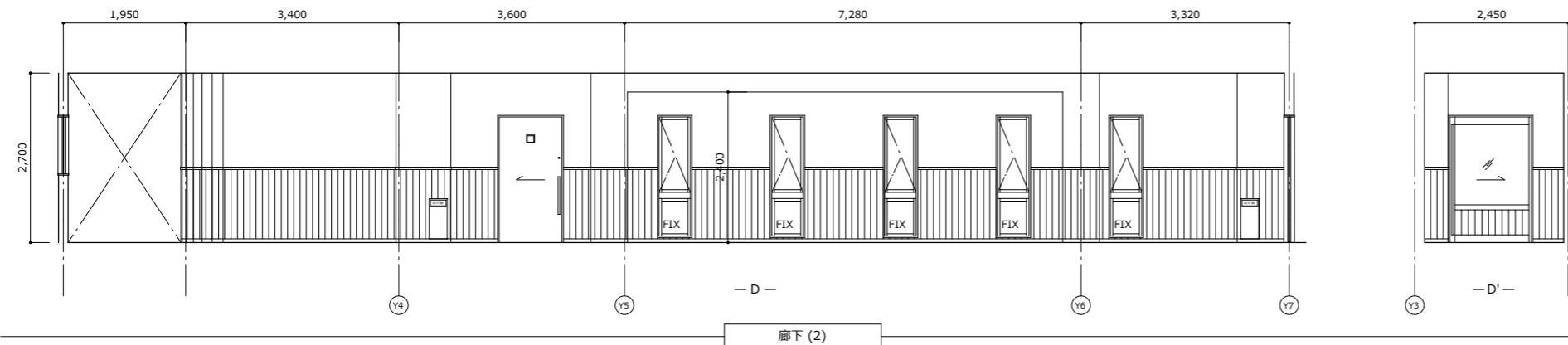
廊下 (2)



廊下 (2)



廊下 (2)



廊下 (2)

代表：株式会社エーシーエー設計
一級建築士事務所登録
(長野) M第77312号

管理建築士 一級建築士登録
第222107号 湯本桂司

設計者
一級建築士登録
第307544号 海瀬務
一級建築士登録
第294614号 矢崎和夫

検査者 湯本桂司

担当 浜大気

担当

Job No. 24078
工事名

岡谷市川岸学園整備第3期
(幼保連携型認定こども園建設)
建築主体工事

発行日 2026.03.31
図面名称

展開図 (6)

縮尺 A1:1/50, A3:1/100

A-079

最終図
2026.03.31



代表：株式会社エーシーエー設計
一級建築士事務所登録
(長野) M第77312号
管理建築士 一級建築士登録
第222107号 湯本桂司

設計者
一級建築士登録
第307544号 海瀬務
一級建築士登録
第294614号 矢崎和夫

検査者 湯本桂司

担当 浜大気

担当

Job No. 24078
工事名

岡谷市川岸学園整備第3期
(幼保連携型認定こども園建設)
建築主体工事

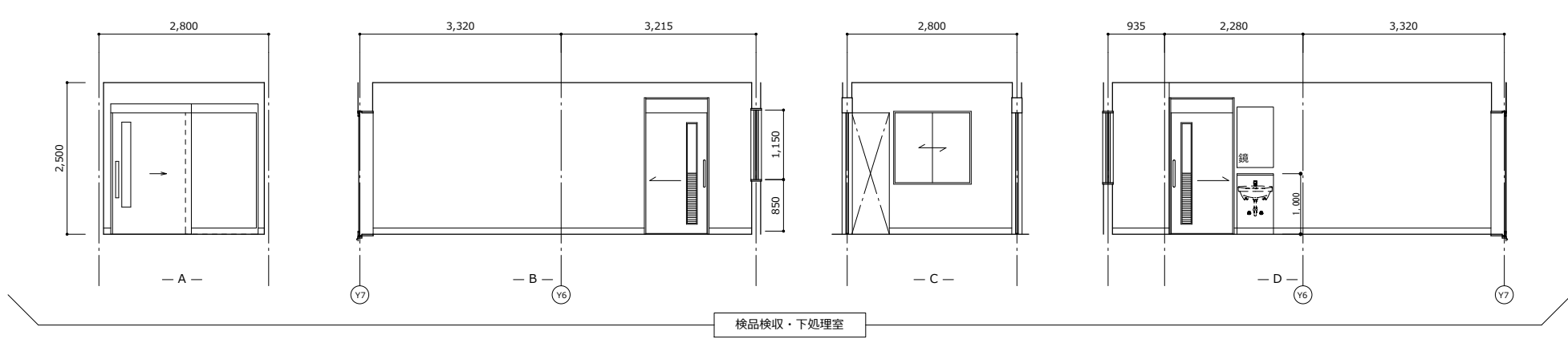
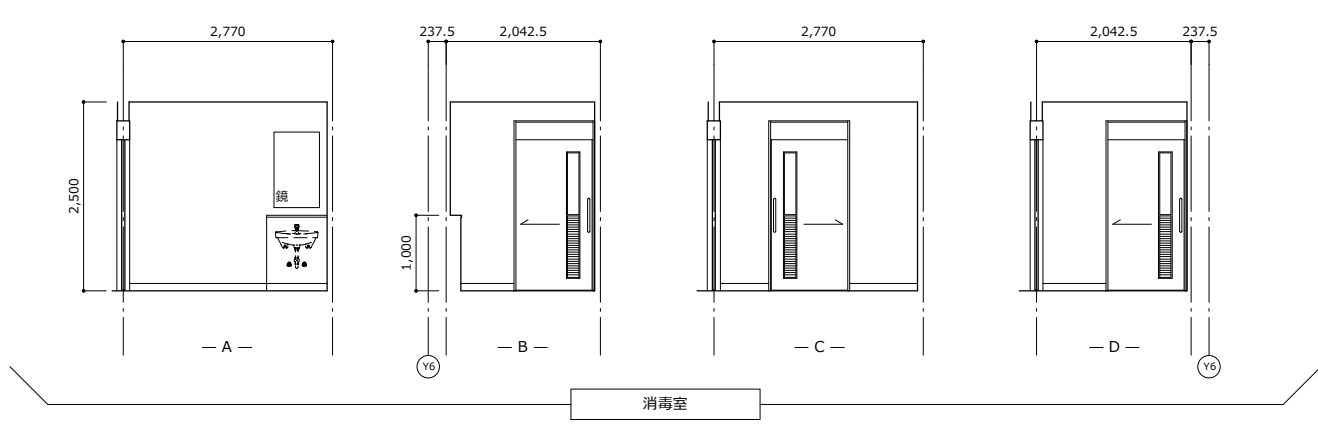
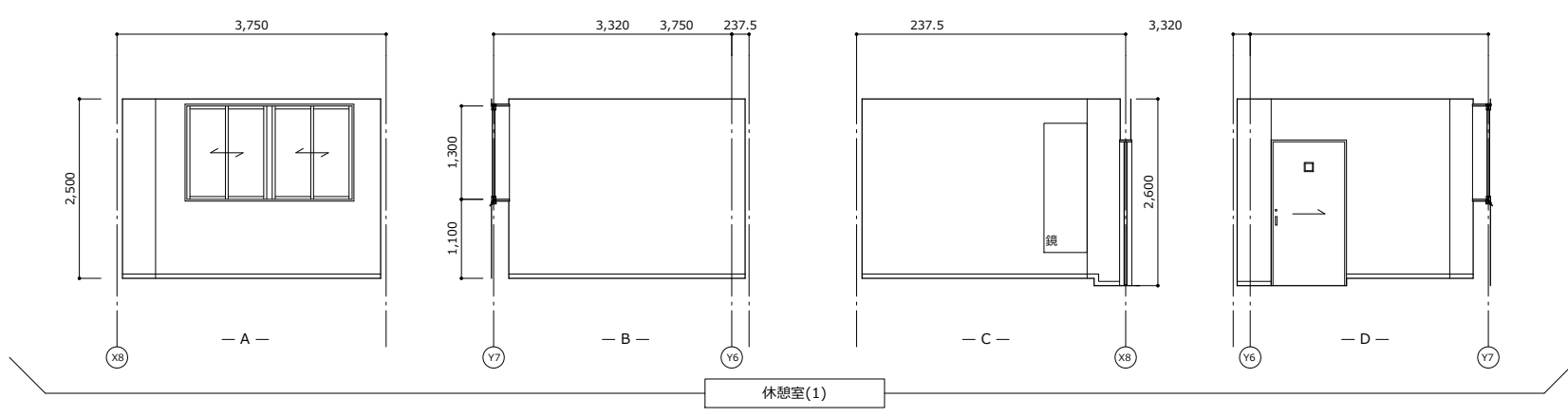
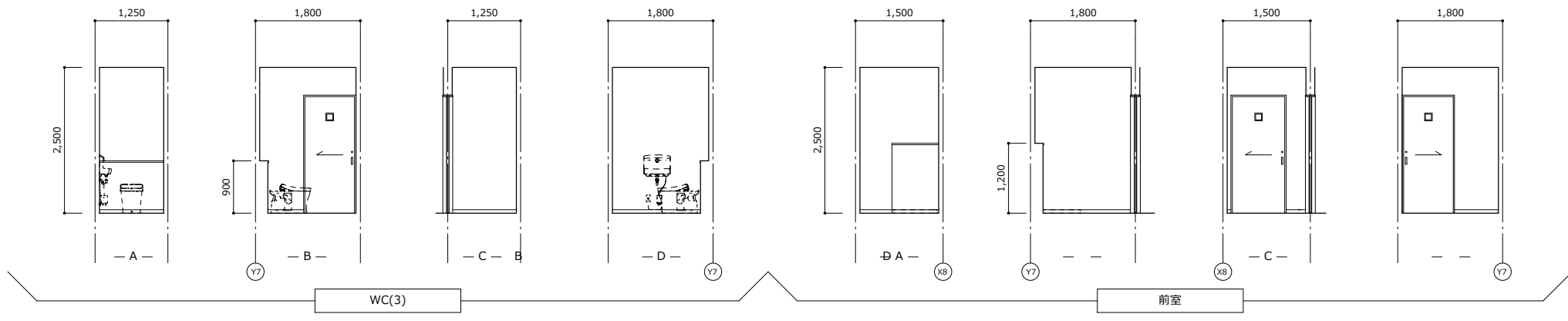
発行日 2026.03.31
図面名称

展開図 (7)

縮尺 A1:1/50, A3:1/100

A-080

最終図
2026.03.31



代表：株式会社エーシーエー設計
一級建築士事務所登録
(長野) M第77312号
管理建築士 一級建築士登録
第222107号 湯本桂司

設計者
一級建築士登録
第307544号 海瀬務
一級建築士登録
第294614号 矢崎和夫

検査者 湯本桂司

担当 浜大氣

担当

Job No. 24078

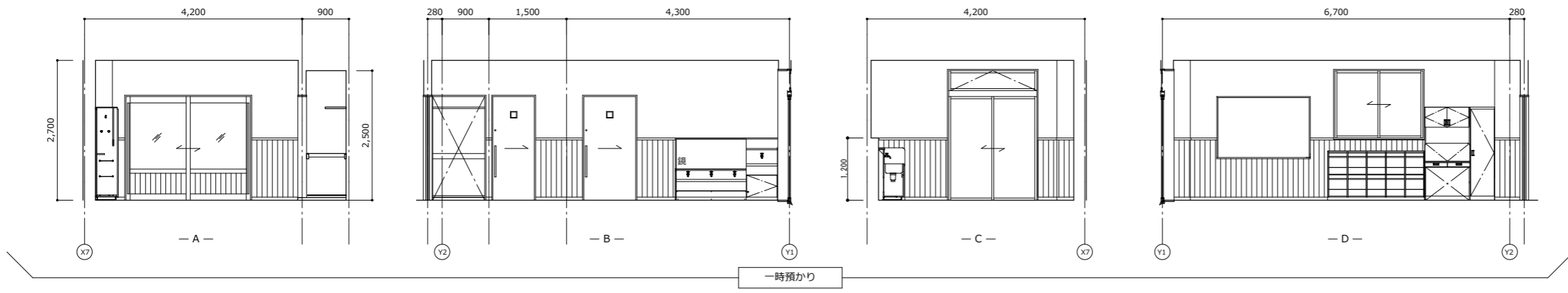
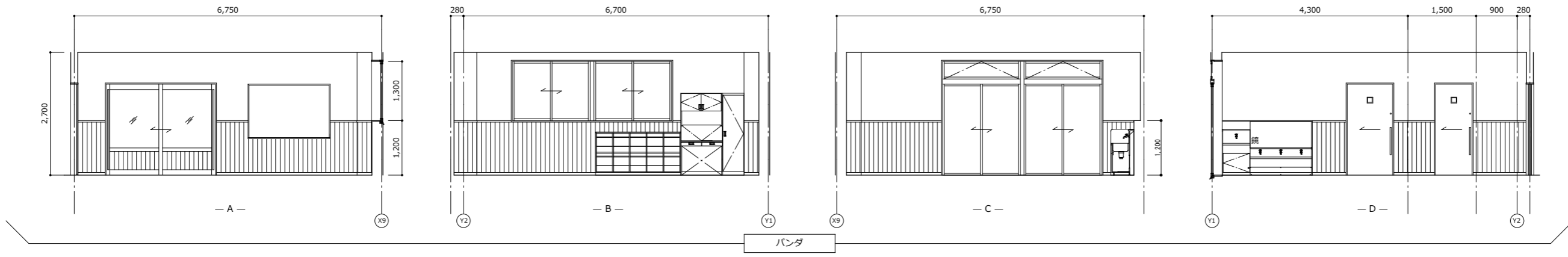
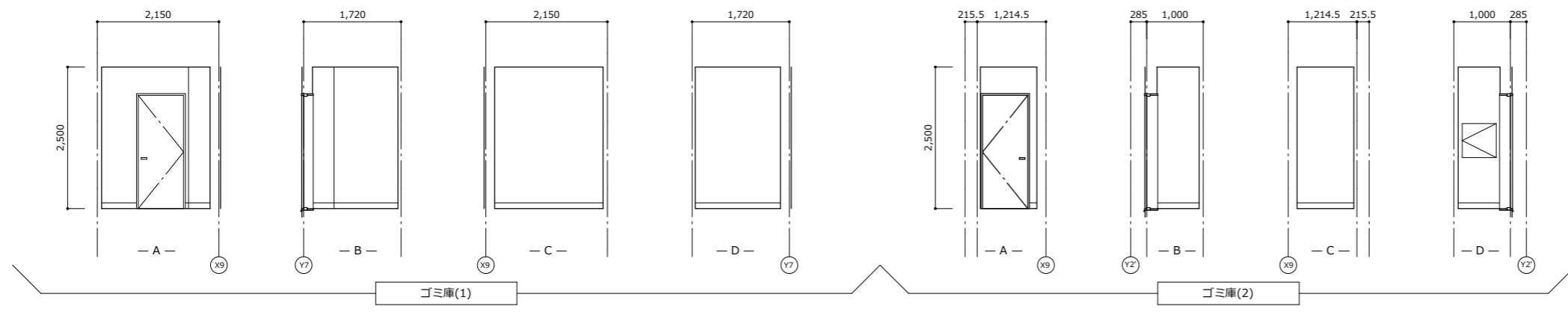
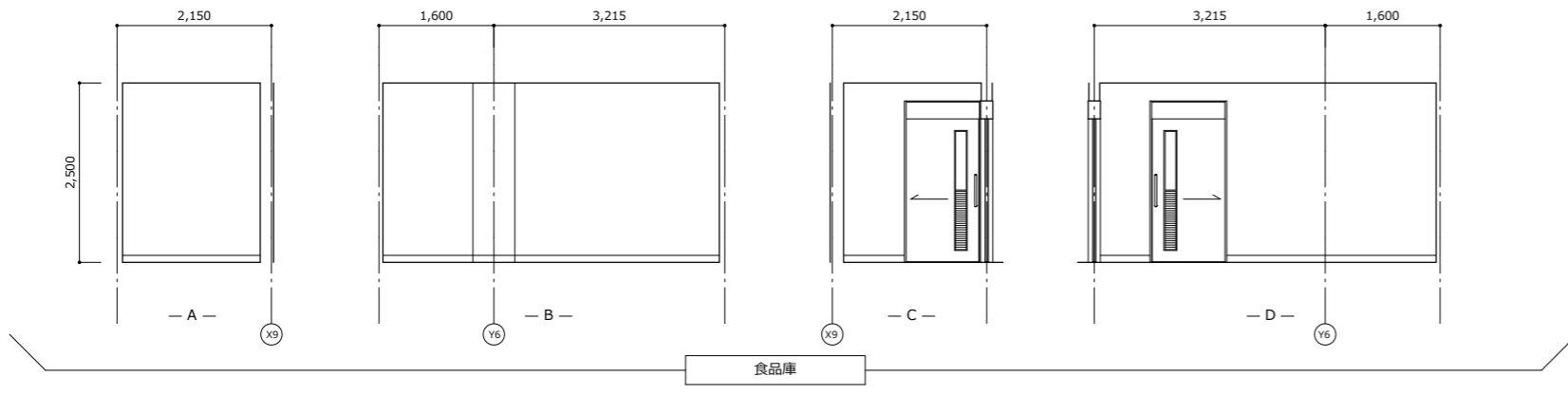
岡谷市川岸学園整備第3期
(幼保連携型認定こども園建設)
建築主体工事

発行日 2026.03.31
図面名称

展開図 (8)

縮尺 A1:1/50, A3:1/100

A-081 最終図
2026.03.31



代表：株式会社エーシーエー設計
一級建築士事務所登録
(長野) M第77312号

管理建築士 一級建築士登録
第222107号 湯本桂司

設計者
一級建築士登録
第307544号 海瀬務
一級建築士登録
第294614号 矢崎和夫

検査者 湯本桂司

担当 浜大気

担当

Job No. 24078
工事名

岡谷市川岸学園整備第3期
(幼保連携型認定こども園建設)
建築主体工事

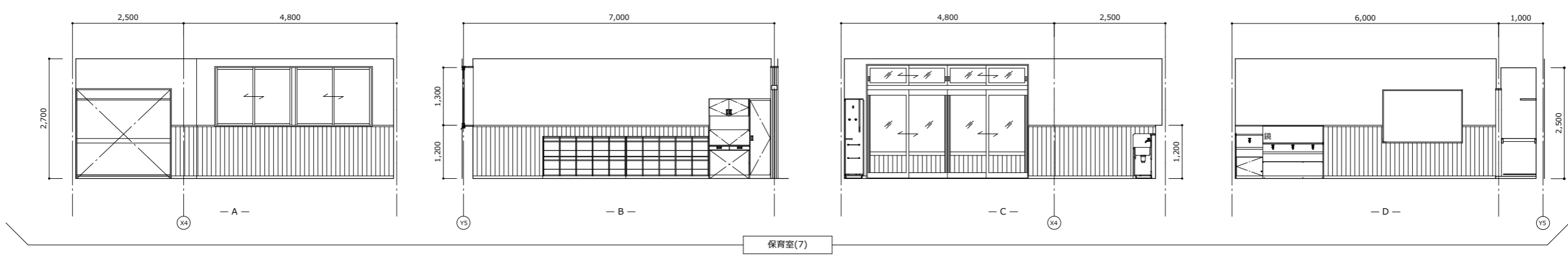
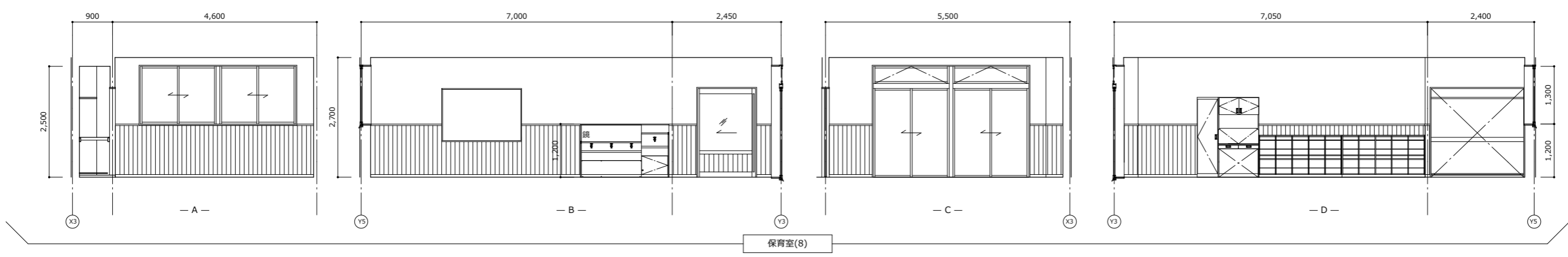
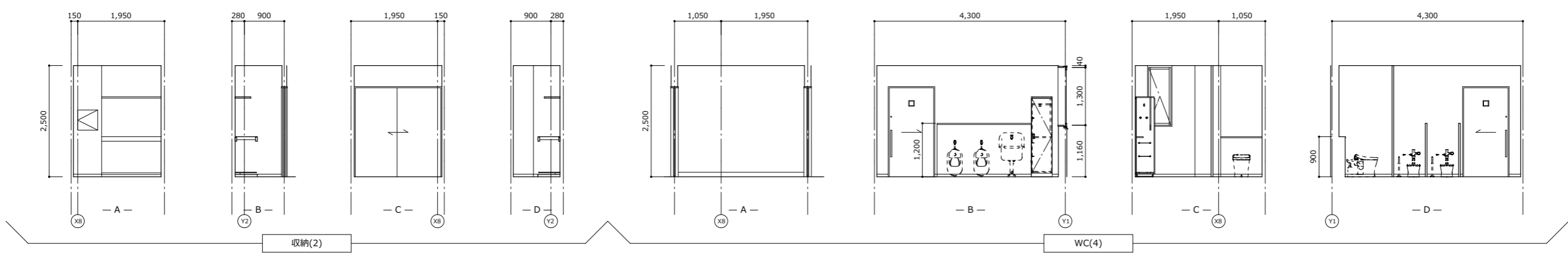
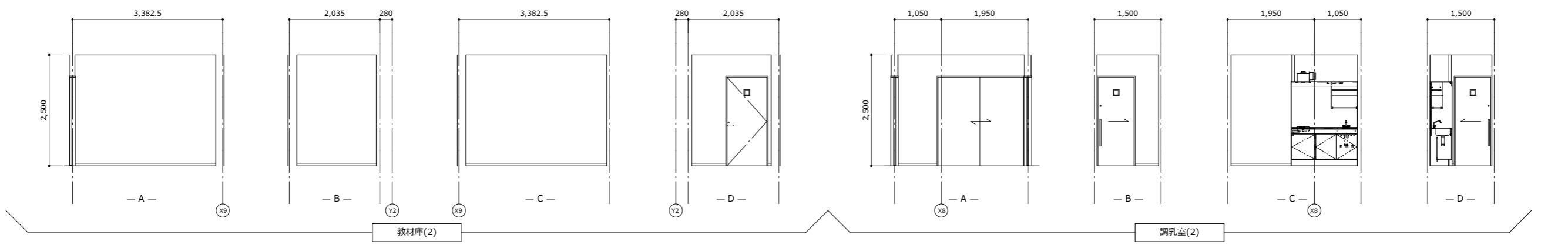
発行日 2026.03.31
図面名称

展開図 (9)

縮尺 A1:1/50, A3:1/100

A-082





代表：株式会社エーシーエー設計
一級建築士事務所登録
(長野) M第77312号

管理建築士 一級建築士登録
第222107号 湯本桂司

設計者
一級建築士登録
第307544号 海瀬務
一級建築士登録
第294614号 矢崎和夫

検査者 湯本桂司

担当 浜大氣

担当

Job No. 24078
工事名

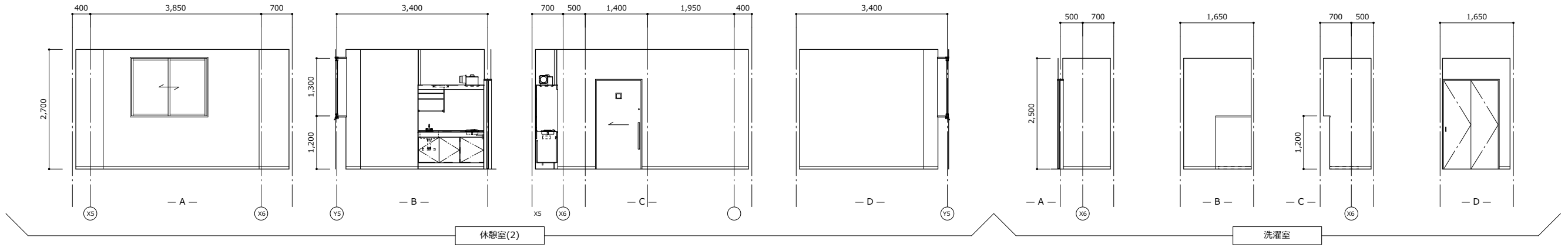
岡谷市川岸学園整備第3期
(幼保連携型認定こども園建設)
建築主体工事

発行日 2026.03.31
図面名称

展開図 (10)

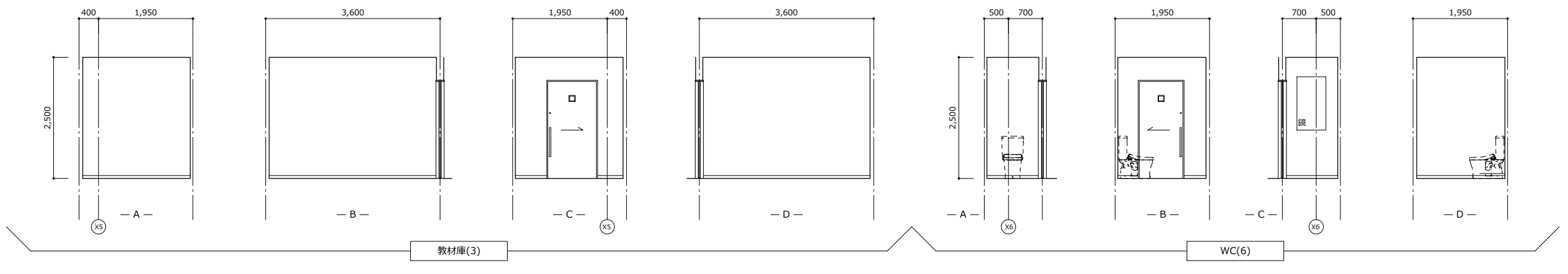
縮尺 A1:1/50, A3:1/100

A-083 最終図
2026.03.31



休憩室(2)

洗濯室

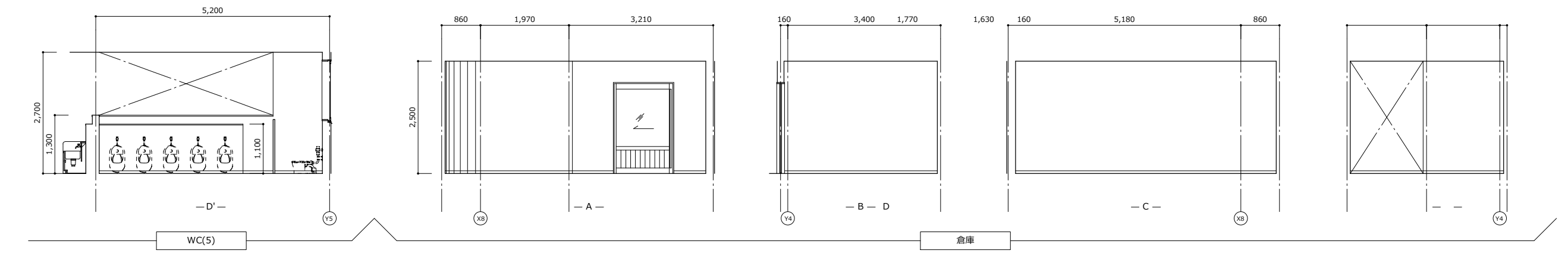


教材庫(3)

WC(6)



WC(5)



WC(5)

倉庫

代表：株式会社エーシーエー設計
一級建築士事務所登録
(長野) M第77312号
管理建築士 一級建築士登録
第222107号 湯本桂司

設計者
一級建築士登録
第307544号 海瀬務
一級建築士登録
第294614号 矢崎和夫

検査者 湯本桂司

担当 浜大氣

担当

Job No. 24078
工事名

岡谷市川岸学園整備第3期

建築主体工事

発行日 2026.03.31

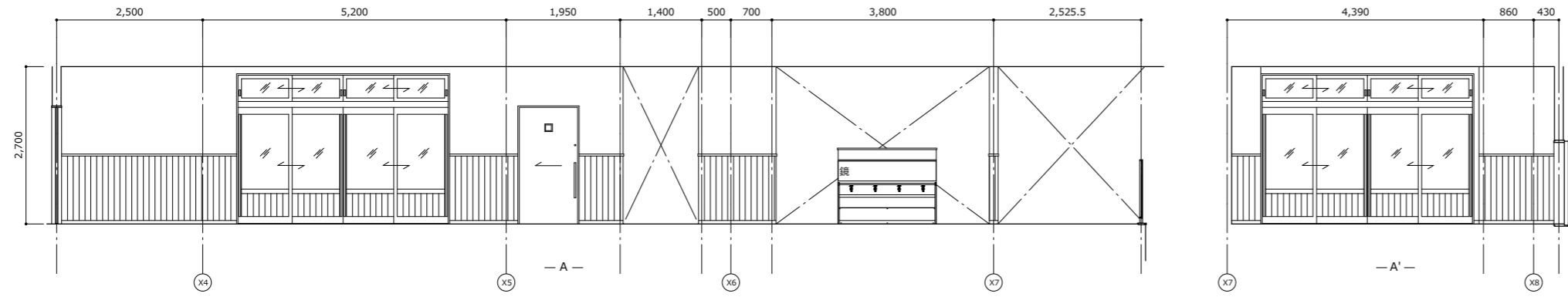
図面名称

展開図 (11)

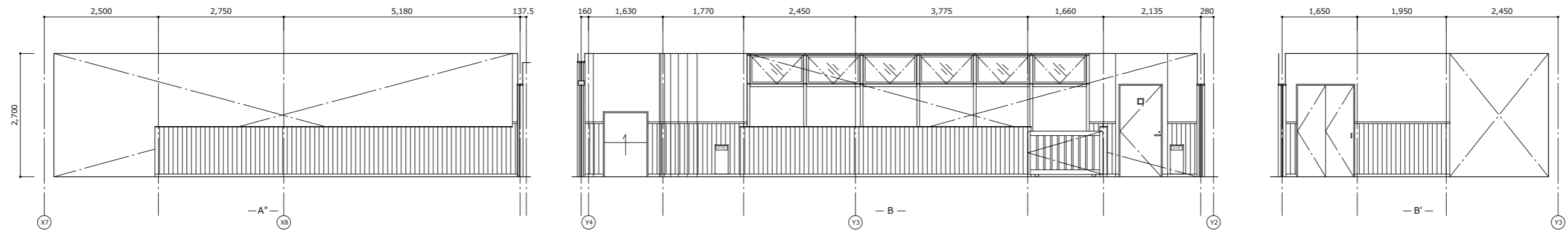
縮尺 A1:1/50, A3:1/100

A-084

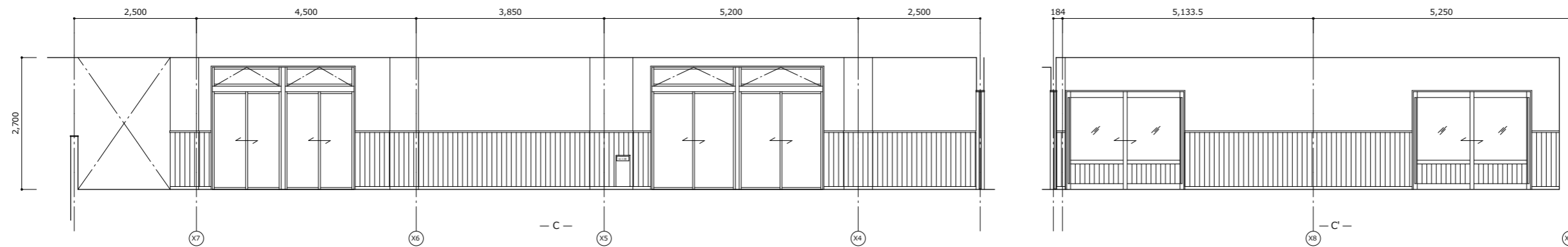




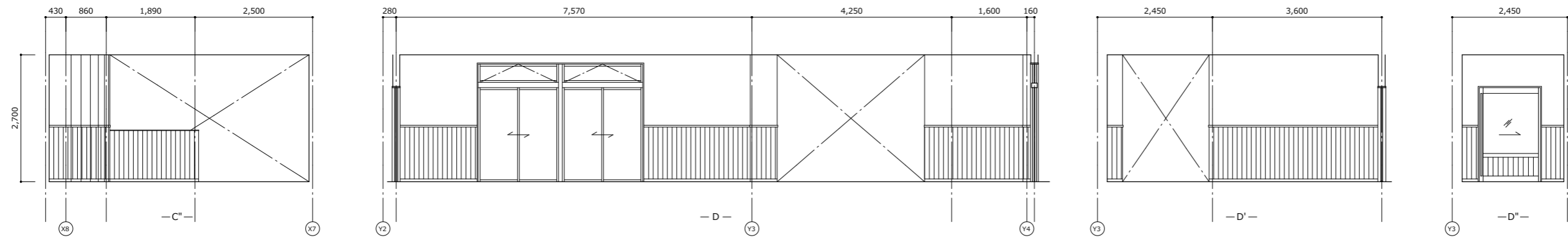
廊下(4)



廊下(4)



廊下(4)



廊下(4)

代表：株式会社エーシーエー設計
一級建築士事務所登録
(長野) M第77312号

管理建築士 一級建築士登録
第222107号 湯本桂司

設計者
一級建築士登録
第307544号 海瀬務
一級建築士登録
第294614号 矢崎和夫

検査者 湯本桂司

担当 浜大氣

担当

Job No. 24078
工事名

岡谷市川岸学園整備第3期
(幼保連携型認定こども園建設)
建築主体工事

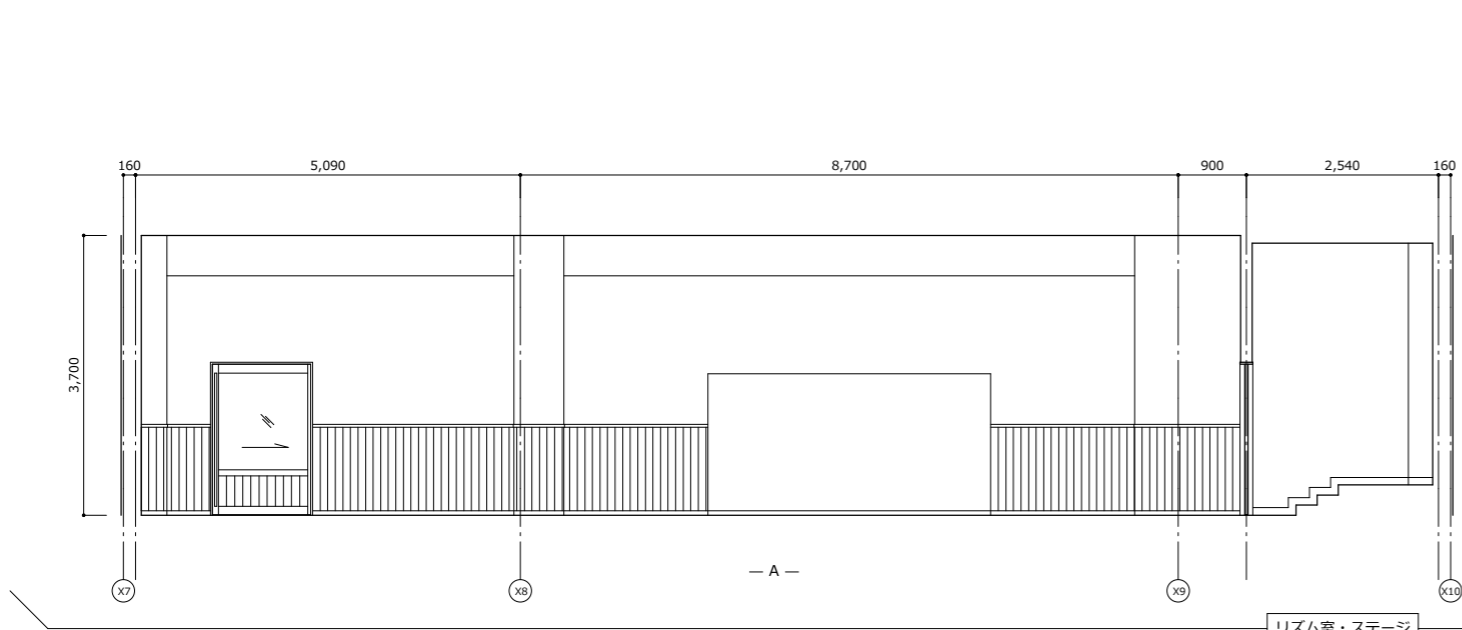
発行日 2026.03.31
図面名称

展開図 (12)

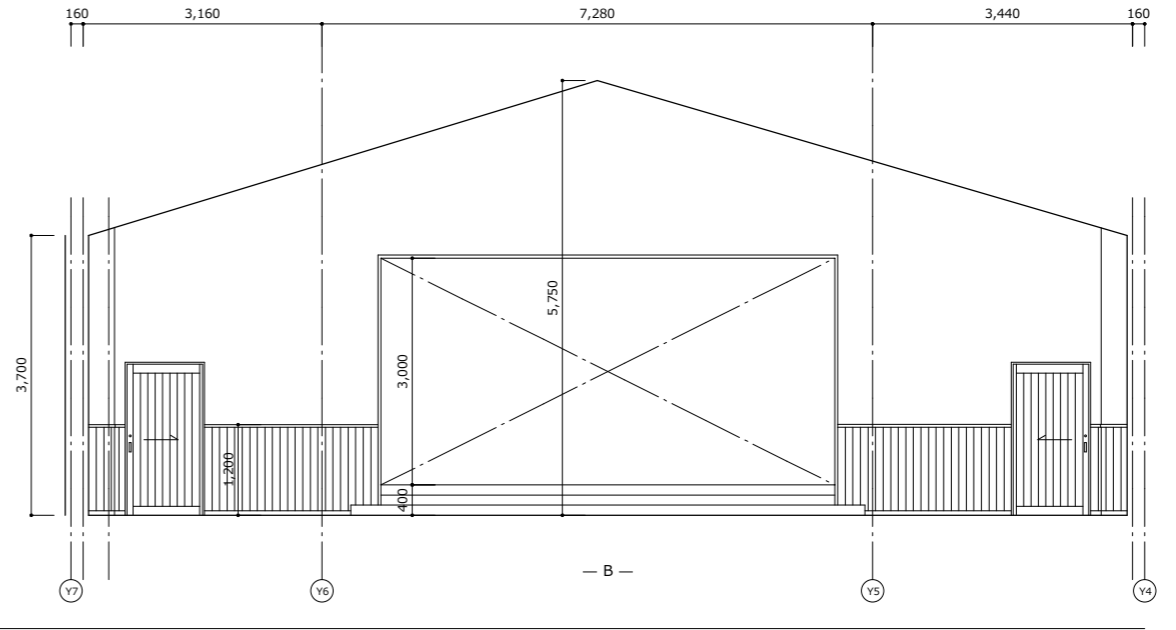
縮尺 A1:1/50, A3:1/100

A-085

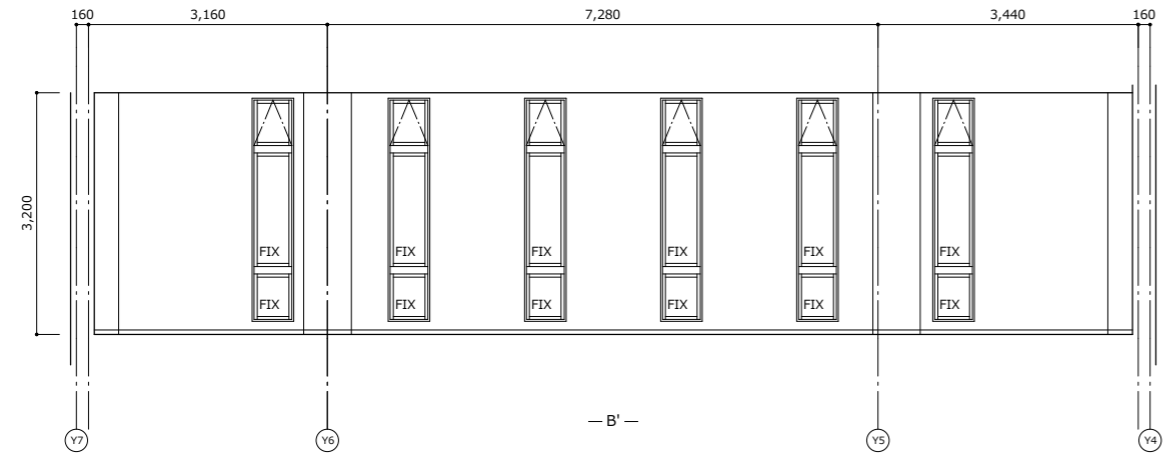
最終図
2026.03.31



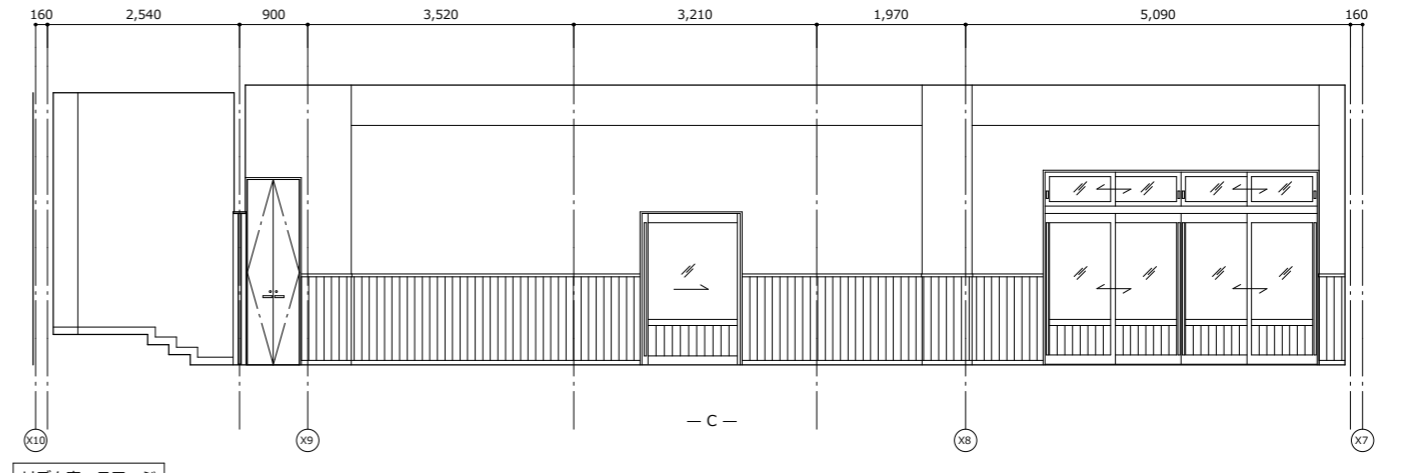
リズム室・ステージ



- B -

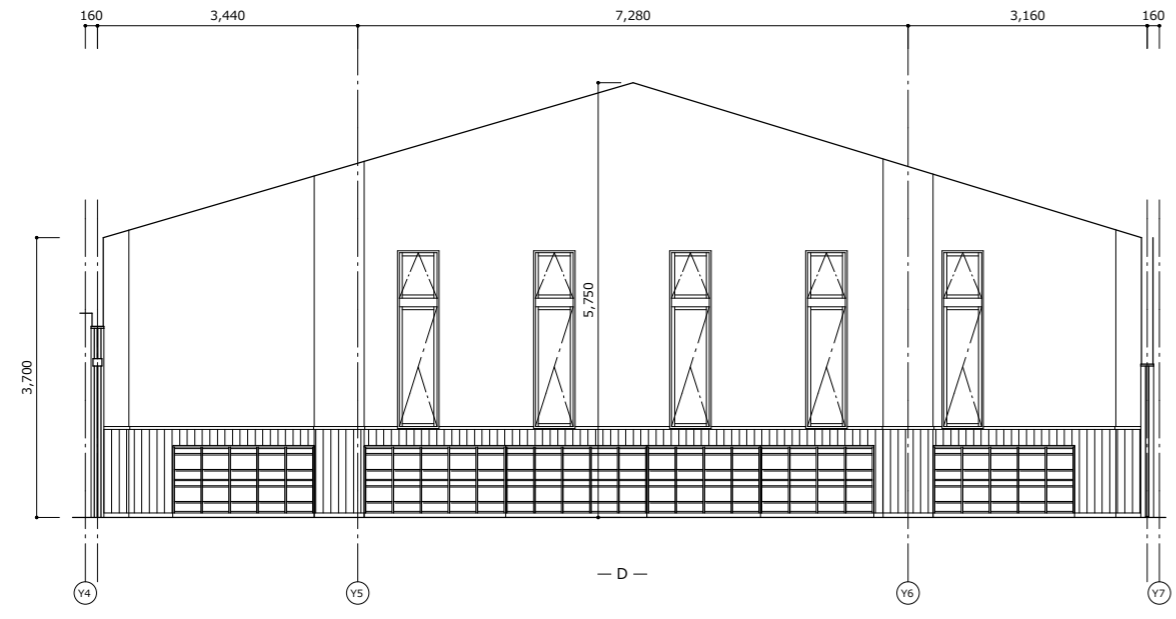


- B' -

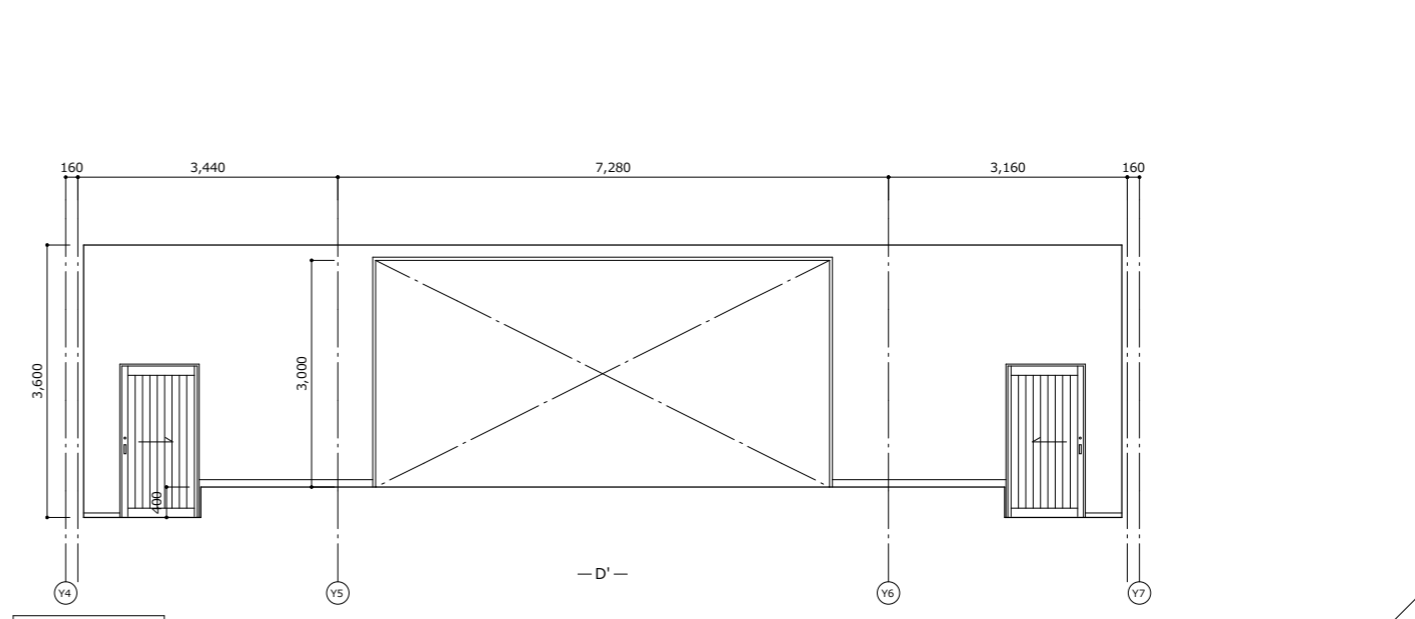


- C -

リズム室・ステージ



- D -



- D' -

リズム室・ステージ

代表：株式会社エーシーエー設計
一級建築士事務所登録
(長野) M第77312号
管理建築士 一級建築士登録
第222107号 湯本桂司
設計者
一級建築士登録
第307544号 海瀬務
一級建築士登録
第294614号 矢崎和夫

検査者 湯本桂司
担当 浜大気
担当

Job No. 24078
工事名
岡谷市川岸学園整備第3期

建築主体工事
発行日 2026.03.31
図面名称

展開図 (13)

縮尺 A1:1/50, A3:1/100

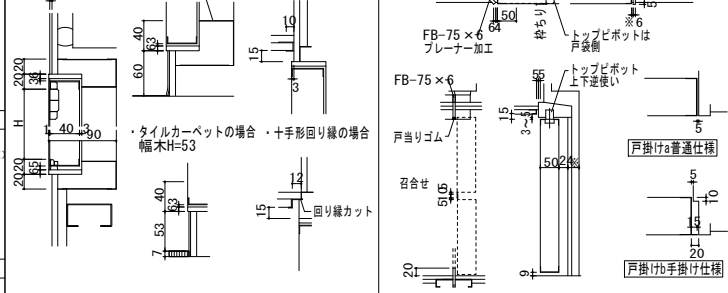
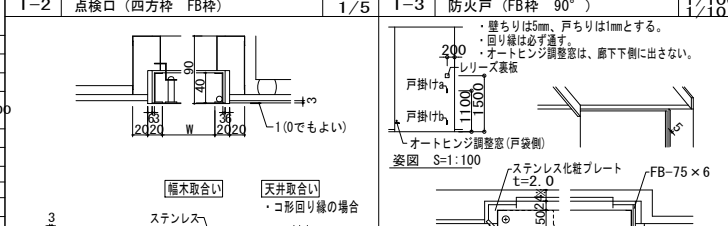
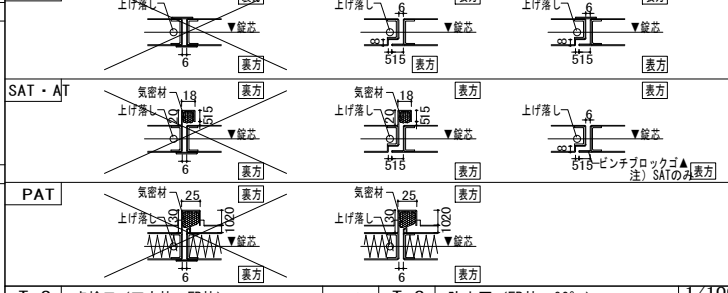
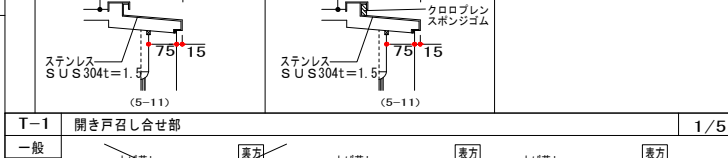
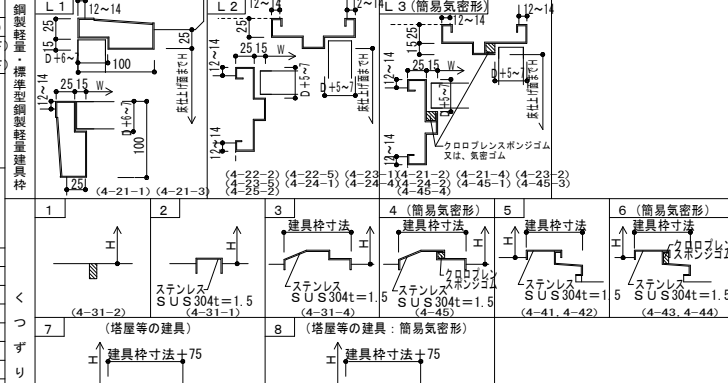
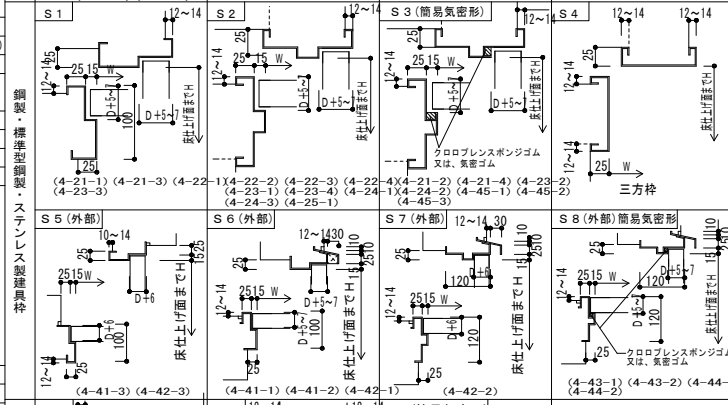
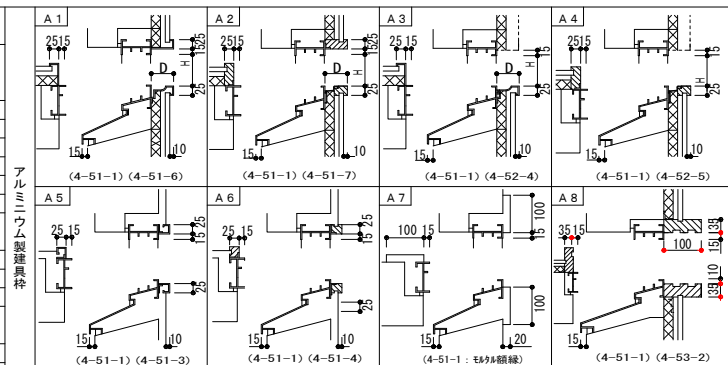
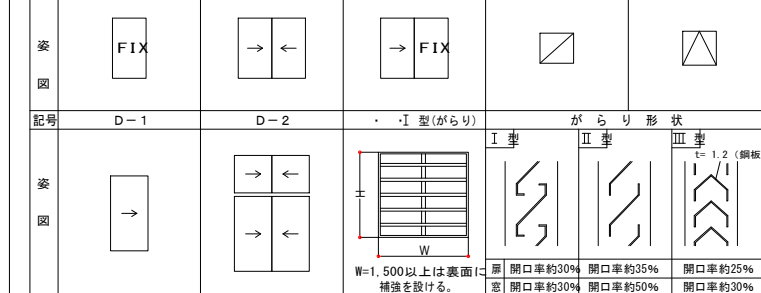
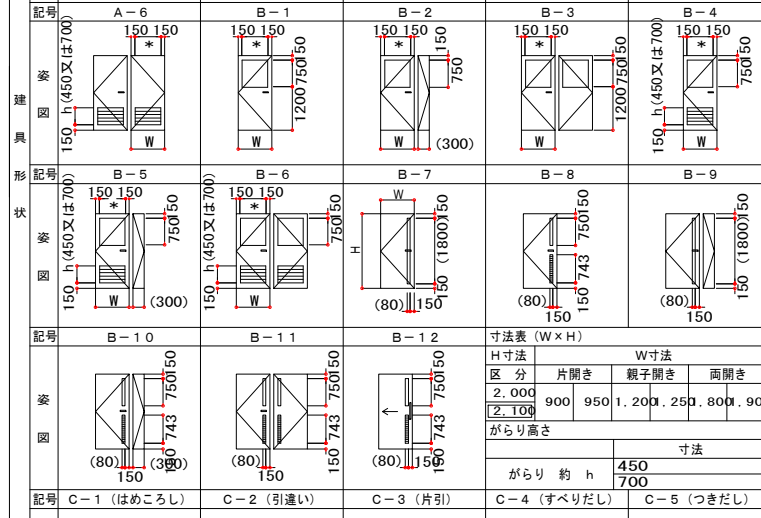
A-086 最終図
2026.03.31

建具特記事項						
1. 各項目の※、及び○の適用は、特記仕様書と同じとする。						
2. (○-○-○)内の数字は、建築工事標準詳細図(平成22年版)の詳細番号を示す。						
3. 略号は、下表による。						
表示略号	略号	建具	略号	建具	略号	建具
WD	木製戸	SSHD	ステンレス製戸	ACW	アルミ製カーテンウォール	
WW	木製窓	SSW	ステンレス製窓	SP	アルミ製パーティション	
WG	木製ガラリ	SSG	ステンレス製ガラリ	TD	強化ガラス	
F	ふすま	NSD	鉛入り鋼製戸	TW	強化ガラス窓	
S	障子	NSHD	鉛入り鋼製戸	TL	トップライト	
SD	鋼製戸	NSW	鉛入り鋼製窓	TS	耐火スクリーン	
LD	鋼製軽量戸	SS	重量シャッター		(特定防火設備認定品)	
LHD	鋼製軽量戸(自閉式)	LS	軽量シャッター	TB	トイレブス	
SW	鋼製窓	FSS	防火重量シャッター	SM	防煙垂壁	
SG	鋼製ガラリ	OHD	オーバーヘッドドア	MSH	可動式防煙垂壁	
SCW	鋼製カーテンウォール	AD	アルミ戸	SLW	可動間仕切り(スライディングウォール)	
SP	ステンレス製パーティション	AW	アルミ製窓			
SSD	ステンレス製戸	AG	アルミ製窓ガラリ	GW	サスペンションガラス窓	
略号	ガラス	略号	ガラス	略号	ガラス	
FL	フロートガラス	B	防音合わせガラス	AWL	熱線吸収線入り板ガラス	
F	平板ガラス	DSH	格強度熱線吸収ガラス	FTP	耐熱強化ガラス(特定防火設備)	
A	熱線吸収フロートガラス	D	複層ガラス	X	鉛入りガラス	
R	熱線反射ガラス	GB	ガラスブロック	PB	ポリカーボネート系合成樹脂板 ※複層ガラス(A:空気層)	
AR	熱線吸収反射ガラス	PWL	網入り透明ガラス(防火設備)			
HR	高性能熱線反射ガラス	PWC	網入り透明ガラス(防火設備)			
T	強化ガラス	FWC	網入り透明ガラス(防火設備)			
LS	倍強度ガラス	FWL	網入り透明ガラス(防火設備)			
H	合わせガラス	AWC	熱線吸収線入り板ガラス(防火設備)			

平面図表示建具記号	見込寸法	建具種類	見込寸法
DC(S)	40 (H=2,400以下かつ、扉一枚の幅=950以下)	F	21 (戸ふすまは30mm)
DC	50 (H=2,400を超えるかつ、扉一枚の幅=1,600以下)	S	30
	50 (H=2,700以上かつ、扉一枚の幅=1,500以下)	WD	36 (H=1,000未満、扉一枚の幅=950以下)
	60 (H=3,200以上かつ、扉一枚の幅=2,000以下)		33~36 (H=2,000未満、扉一枚の幅=950以下)
	LD 35~40		36~40 (H=2,400未満、扉一枚の幅=950以下)

形状	仕上がり
(1) AW (H=1,600以下) は中横なしとする。	(1) SD, LD, SS, SG及び鋼製三方枠の仕上がりは特記以外はSOPとし、Fの木製は塗装なしとする。
(2) SDのうち、点検扉は特記以外は片面フラッシュ戸とする。(防火設備の場合は両面フラッシュ戸とする)	(2) LDの合わせおよび縦小口包み板は(※ステンレス鋼板・鋼板)とする。
(3) 多機能便所の引き戸の枠は、6-25による。(※手動引き戸・自動扉)	(3) SDの、外部上部水切板はステンレス SUS304 t=1.5とする。
(4) がらりは、内部はⅢ型とし、外部はⅠ型とする。	(4) ドアがらりは、扉を構成する同一材料とし、仕上がりは(1)による。
(5) ダクト接続のがらりには四方枠(4-52-7)を付ける。	

設備工事との区分	項目	工事範囲	別途工事
防火戸	本体	(自動閉鎖装置の切り込み、補強とも)	自動閉鎖装置・電動制御装置・感知器
	上部電動シャッター	本体・制御装置・電動閉鎖装置・ヒューズ装置	電動制御装置・感知器
	排煙窓	本体・自動開放装置	電動制御装置・感知器
	防煙垂れ壁	本体・駆動装置	電動制御装置・感知器
	自動扉	本体・駆動装置・制御装置・検出装置	電動制御装置・感知器
	電気錠	本体	手元電源スイッチ 扉までの配管配線



共通事項

特記なき限り下記事項は共通とし、◎印の項目を適用する。
 本表は、本工事に用いる建具を一括して表示。トイレブス、戸棚、カウンターその他これに類する建具は別図によるものとし、本表に含めない。

有効開口寸法 ◎特記なき限り扉のW, Hは有効開口寸法とする。(引戸は寸法より引差しを除いた開口を有効とする。)

◎建具工事およびガラス工事のシーリングについては、シーリング特記による。
 ◎建具類の補強金物は工法により決定する。
 ◎特記なき限り、外部鋼製建具の仕上げはDP(1級)とし、内部鋼製建具及びシャッターの仕上げはSOPとする。
 ◎小窓、額付鋼製戸、扉のガラスは上部落し込み(押線なし)タイプとする。
 ◎壁当たりとなる引き戸は壁面からの逃げ寸法を100mm程度とし、ドアローザの有無にかかわらず戸当たりを設ける。(但し便所フスの戸、親子の子扉、点検口、防火戸、気密戸の類を除く)
 ◎アルミサッシの表面仕上げは特記仕様書による。
 ◎網戸は外部側取付は引き戸で網はステンレス、室内側取付はロール網戸。網は樹脂製を原則とする。
 ◎外部建具の両掛り部の躯体との取り付けはスチール、ステンレス、アルミ建具共に二重シールとする。
 ◎外部に面する戸はAT型とする。
 ◎戸枠は四周ともステンレス製溶接接合としt=1.5以上、戸と同色塗装(DP(1級))仕上げとする。

壁埋込み形 防火戸

◎閉鎖装置はセンジローザとし、調整器は壁側に設ける。
 ◎ソレノイドの保持力は、火災時に手で開けられる強さ、かつ、体が触れても開かない強さとする。
 ◎子扉が付く場合、子扉の下には下枠のない方式とする。(身障者対応)
 ◎防火戸付き消火ホース口の大きな開閉機構、取付位置などは、管轄消防署と協議の上製作する。
 ◎PS, DS, EPSの扉で天井高さまでのものには上部内側枠に防煙垂壁(StPL-1.6, H=300)を設置すること。

くつずり

◎床仕上げが異なる箇所、仕上げ高さが異なる箇所は(1)、外部周りは(5)、PATの出入口は(4)とする。

建具金物

◎ドアローザは室内側取付を原則とする。
 ◎90°ストッパー付を原則とするが、防火戸の場合はストッパーなしとする。(扉下側は180°両開き戸はドアローザ2個、親子開き戸は1個取付けとする。
 ◎外部に面するガラリはⅠ型、室内はⅢ型とし、材質は室内SDの場合はスチール製、外部SDはアルミニウム製の場合アルミ製とする。ガラリ戸は同色仕上げとする。
 ◎給排気ガラリの面積は、計画風量にもとづき開口率30%、ガラリ通過風速3m/秒として算出、チェックする。
 ◎ダクトが接続されるガラリは接続付きとし、表面(室内側)に結露防止材を流す。
 ◎ダクト接続のガラリには四方枠(PL-2, 3加工、見込み180mm, SOP仕上)を付ける。
 ◎内部各層のドアガラリの材質はスチールSOPとする。

シャッター

◎ガイドレールはステンレス製、まぐさ・座板は外部がステンレス製、室内は鋼製の天井色焼付塗装とする。
 ◎管理用シャッターを除く防火シャッターのブラケットはSOPとする。
 ◎外部シャッターは「耐風型、外れ止め付」とする。
 ◎電動シャッターは障害物感知センサー付とする。
 ◎バックアップ・カードリダー、電気錠対応の建具は煙感知連動とすること。
 ◎扉縁は枠縁付が一般部と同様のタイプを用いること。
 ◎複層ガラスの封着シール、金物は黒色とする。
 ◎材質仕上欄にあるスチール焼付塗装は特記を示す。

建具金物の構成	
開閉式	特記なき限り開閉式建具の種類と建具金物の種類、大きさ、取付数量などは下記による。
開き戸(鋼製)	支持金物 締め金物 備考
開き戸(木製)	外部はステンレス製 丁番127mm3枚 外部 シリンダー箱錠 戸当り、両開き 内部は木製 引手2枚 (内部) シリンダー箱錠
二つ折り戸	シリンダー箱錠 引手
一般引違いサッシ	戸車およびレール クレセント
高低引違いサッシ	レール、引寄せ車
縦軸回転サッシ	ステンレス回転軸 2ハンドル 多点締め アームストッパー15° 45° 90°
横軸回転サッシ	1ハンドル 多点締め アームストッパー15° 45° 90°
内開きサッシ	隠し丁番アーム トップラッチ
片引きサッシ	戸車およびレール、引寄せ機構付 2ハンドル 多点締め ストッパー
ドレーキップ、両面サッシ	標準の特殊金物 1ハンドル 多点締め 安全装置一式
点検扉	点検扉用ヒンジ ロックハンドルシリンダー本締り錠

◎上記回転サッシの建具金物は、幅1500以内の場合を示す。
 ◎開閉サッシの締め付閉鎖機構の部材は、ビス、パネおよび高応力部とも、 SUS304材とする。
 ◎戸枠に戸当りゴム2カ所を取付ける。
 ◎マスターキーは(10)系統とし、グラッドマスターキーを組込むこと。
 ◎シリンダー箱錠は、アンチフリクション機構付とする。
 ◎特記なき限り扉下に面した室への出入口は片面シリンダー錠、片面サムターンとする。
 ◎電気錠は火災時通知設備と連動で開錠する方式とする。
 ◎電気錠のカードリーダーは電気工事とする。
 ◎建具製作図に有効排煙、採光面積を明記し、建築基準法並びに医療法の基準を満足している確認すること。不足な場合は、係員に報告し協議すること。
 ◎ガラス製作前にガラス厚計算、係員の承諾を受けること。監督員の承諾を受けること。
 ◎ビボットヒンジは枠取付型とする。
 ◎外部点検扉のロックハンドルは防犯型としタキゲンA-172-1程度とする。
 ◎開き扉のレバーハンドルは、軸ユニオン UL441アルミシルバー程度とする。(静電気防止仕様)
 ◎手動引戸の引手は軸ユニオンH2154 L450程度とする。
 ◎特記なき限り押板、押棒の場合はシリンダー本締り錠とする。
 ◎扉のレバーハンドル、把手柄は床面から1,000mmとし、押板類は1,100mmとする。
 ◎特記なき限り自動扉下部はレールレスタイプとする。
 ◎特記なき限り引戸は上吊、自閉式、ストッパー付とする。
 ◎特記なき限り飛散防止フィルムは住友スリーエム㈱スコッチテントSH2CL程度とする。
 ◎強化ガラス及び耐熱強化ガラス及びUL0Mセガラスは全て飛散防止フィルム張りとする。
 ◎網入り及び鉛入りガラス使用のサッシにはセッチングブロック毎に水抜穴を設ける。(5mm以上)
 ◎原則として扉下に面する常閉防火扉、機械室扉、DS, EPS, PS扉、点検口、補助放水栓扉には扉下と同様の取り外し式手摺を設置すること。
 ◎サッシュ廻りの顔縁の仕様はスチールPL-t1.6加工+SOP付見付25mmとする。また、顔縁部には必ず結露受けを設けること。
 ◎壁仕上がプラスチックシート貼りの室に設ける鋼製建具は仕上を壁に合わせ、枠プラスチックシート貼りとする。
 ◎ステンレス製の外部建具にはフッ素樹脂クリア塗装、またはアクリルシリコンクリア塗装を行い、もらい錆防止を行う。(外部面)
 ◎層間区画部のガラスの熱割れを十分に検討すること。
 ◎バックパネに耐火ボード(けい酸カルシウム板)を使用する場合は、含水率を極力抑えたボードとする。
 ◎自動ドアの錠はシリンダー本締り錠とする。
 ◎NSD, NSHD, NSWの鉛当量はキープランに特記なき限りは2mmとする。
 ◎外部縦軸回転錠の軸受は「アルミダイキャスト製、排水機構付」とする。
 ◎特記なき限り、自動ドアの開閉方式は、天井取付型近赤外線反射式センサーとする。
 ◎自動扉は方立部分等に安全装置組込むこと。

記号	図	仕様
代表	株式会社エーシーエー設計	一級建築士事務所登録 (長野) M 677312 号
管理建築士	一級建築士登録 第222107号	湯本桂司
設計者	一級建築士登録 第307544号	海瀬務
	一級建築士登録 第294614号	矢崎和夫
検査者		湯本桂司
担当		浜大氣
担当		
Job No.	24078	
工事名	岡谷市川岸学園整備第3期 (幼保連携型認定こども園建設) 建築主体工事	
発行日	2026.03.31	
図面名称	建具特記仕様書	
縮尺		
A-087	最終図 2026.03.31	



代表: 株式会社エーシーエー設計
 一級建築士事務所登録 (長野) M 677312 号
 管理建築士 一級建築士登録 第222107号 湯本桂司
 設計者 一級建築士登録 第307544号 海瀬務
 一級建築士登録 第294614号 矢崎和夫

検査者 湯本桂司
 担当 浜大氣
 担当

Job No. 24078
 工事名

岡谷市川岸学園整備第3期 (幼保連携型認定こども園建設) 建築主体工事

発行日 2026.03.31
 図面名称

建具特記仕様書

縮尺

A-087 最終図 2026.03.31

面積区画
1,286.28㎡
(1階 634.83㎡
2階 651.45㎡)

面積区画
254.69㎡

内階段寸法	
有効幅員	1,500.00 mm
階高	3,950.00 mm
蹴上げ	145.30 mm
踏面	300.00 mm

外階段寸法	
有効幅員	1,600.00 mm
階高	3,885.00 mm
蹴上げ	143.89 mm
踏面	300.00 mm

凡例	説明
	防火区画 1,000㎡ (令112条)
	6B-Ft12.5+GB-Ht9.5両面2重張り (LW14)
	防火区画に接する外壁 (W900部分)
	押出成形耐火板t60 (FPO60NE-9037)
	防火上主要な閉仕切壁 (令114条)
	6B-Rt12.5+GB-Rt9.5両面2重張り (LW5)

※防火区画を貫通する配管等、鋼管等の不燃材料とする場合は、隙間をモルタル埋め又はロックウール充填とする。
樹脂管等を使用する場合は、貫通処理材は国土交通省大臣認定品を使用する。

代表：株式会社エーシーエー設計
一級建築士事務所登録
(長野) M第77312号
管理建築士 一級建築士登録
第222107号 湯本桂司
設計者
一級建築士登録
第307544号 海瀬務
一級建築士登録
第294614号 矢崎和夫

検査者 湯本桂司
担当 浜大気
担当

Job No. 24078
工事名

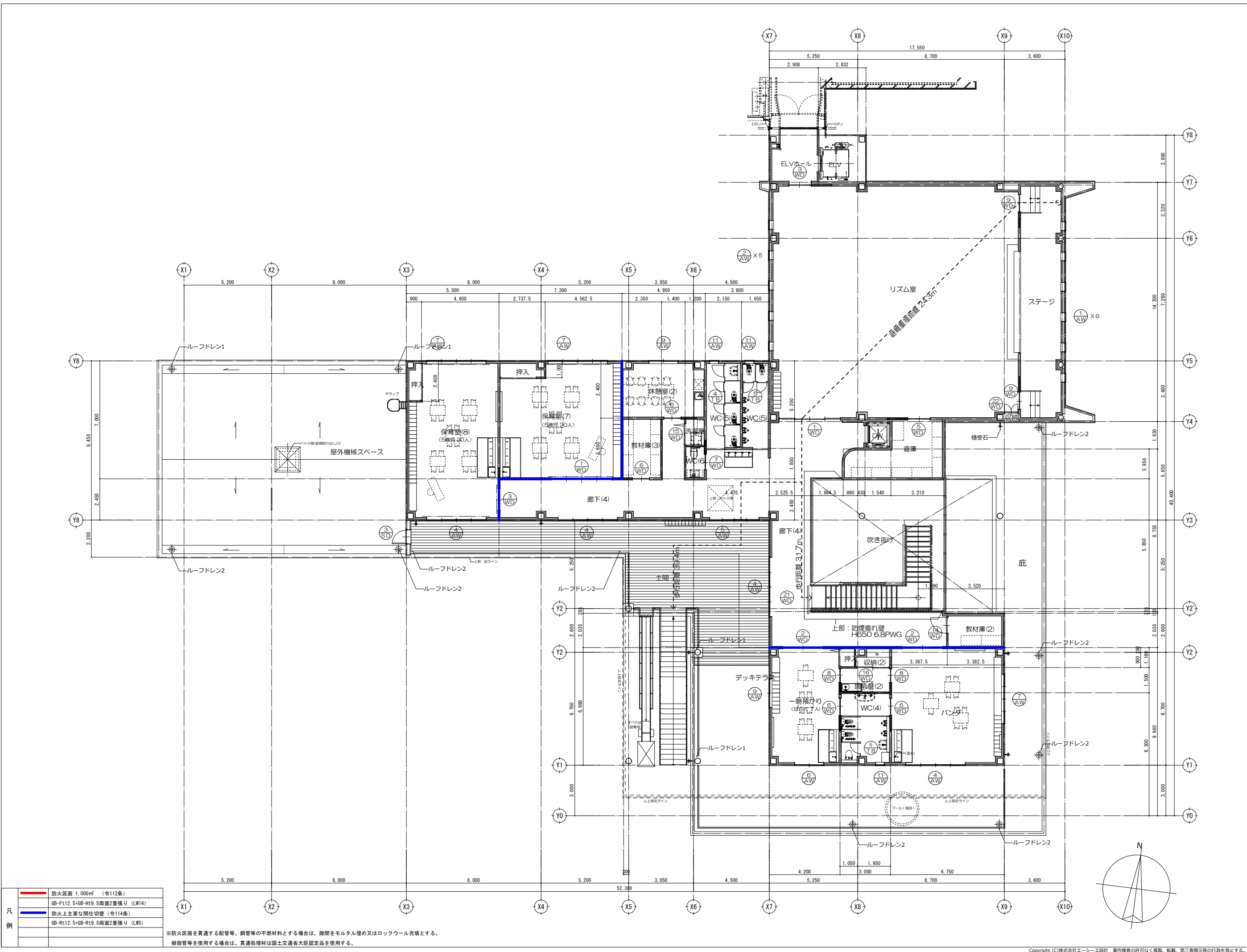
岡谷市川岸学園整備第3期
(幼保連携型認定こども園建設)
建築主体工事

発行日 2026.03.31
図面名称

1階建具キープラン
法規チェック図

縮尺 A1:1/100, A3:1/200

A-088
最終図
2026.03.31



凡例	防火区画 1,000㎡ (令112条)
	GB-Ft12.5+GB-Ht9.5両面2重張り (LW14)
	防火上主要な間仕切壁 (令114条)
	GB-Rt12.5+GB-Rt9.5両面2重張り (LW5)

※防火区画を貫通する配管等、網管等の不燃材料とする場合は、隙間をモルタル埋め又はロックウール充填とする。
樹脂管等を使用する場合は、貫通処理材は国土交通省大臣認定品を使用する。

代表：株式会社エーシーエー設計
一級建築士事務所登録
(長野) M第77312号
管理建築士 一級建築士登録
第222107号 湯本桂司

設計者
一級建築士登録
第307544号 海瀬務
一級建築士登録
第294614号 矢崎和夫

検査者 湯本桂司

担当 浜大気

担当

Job No. 24078
工事名

岡谷市川岸学園整備第3期
(幼保連携型認定こども園建設)
建築主体工事

発行日 2026.03.31
図面名称

2階建具キープラン
法規チェック図

縮尺 A1:1/100,A3:1/200

A-089 最終図
2026.03.31

<p>記号 型式・数量 取付位置</p> <p>AW 1 3段FIX+突出し排煙窓 (隠ぺいタイプ) 2F: リズム室</p> <p>6カ所</p> <p>L: 0.5×0.6+0.5×1.5+0.5×0.6=1.35 V: 0.5×0.6+0.3 S: 0.5×0.6+0.3</p>	<p>記号 型式・数量 取付位置</p> <p>AW 2 たてすべり出し窓+突出し排煙窓 (隠ぺいタイプ) 2F: リズム室</p> <p>5カ所</p> <p>L: 0.5×0.6+0.5×1.585=1.0925 V: 0.5×0.6+0.5×1.585=1.0925 S: 0.5×0.6+0.5×0.685=0.6425</p>	<p>記号 型式・数量 取付位置</p> <p>AW 3 FIX付きたてすべり出し窓 1F: 廊下 (3)</p> <p>5カ所</p> <p>▽ FL±0</p>	<p>記号 型式・数量 取付位置</p> <p>AW 4 2連引違い窓+突出し排煙窓 (隠ぺいタイプ) 1F: 廊下 (2)、保育室 (6) 2F: 廊下 (4)、保育室 (8)、パンダ</p> <p>8カ所</p> <p>L: (1.71×2+1.71×0.385)×2=8.1567 V: (0.705×2+1.71×0.385)×2=4.7367 S: (1.71×0.385)×2=1.3167</p>	<p>記号 型式・数量 取付位置</p> <p>AW 5 2連引違い窓+突出し排煙窓 (隠ぺいタイプ) 1F: 保育室 (1・2) 2F: 廊下 (4)</p> <p>3カ所</p> <p>L: (1.41×2+1.41×0.385)×2=6.7257 V: (0.705×2+1.41×0.385)×2=3.9057 S: (1.41×0.385)×2=1.0857</p>
<p>材料・見込</p> <p>アルミ樹脂複合サッシ</p> <p>仕上</p> <p>外部: 着色陽極酸化塗装複合皮膜 内部: PVC樹脂</p> <p>硝子</p> <p>複層ガラス LE5+A12+FL5</p> <p>金物</p> <p>隠ぺい式オペレーター、ステイダンパー、丁番、固定網戸 (不燃) 水切、付属金物一式</p> <p>備考</p> <p>YKKAP: EXIMASS 同等品</p>	<p>材料・見込</p> <p>アルミ樹脂複合サッシ</p> <p>仕上</p> <p>外部: 着色陽極酸化塗装複合皮膜 内部: PVC樹脂</p> <p>硝子</p> <p>複層ガラス LE5+A12+FL5</p> <p>金物</p> <p>隠ぺい式オペレーター、ステイダンパー、丁番、固定網戸 (不燃) グレモンハンドル、縦ヒリ出しアーム、ガイドローラー、操作つまみカバー セーフティストッパー (自動復帰)、開き網戸 (不燃)、水切、付属金物一式</p> <p>備考</p> <p>YKKAP: EXIMASS 同等品 抗ウイルス抗菌部品</p>	<p>材料・見込</p> <p>アルミ樹脂複合サッシ</p> <p>仕上</p> <p>外部: 着色陽極酸化塗装複合皮膜 内部: PVC樹脂</p> <p>硝子</p> <p>複層ガラス LE5+A12+FL5</p> <p>金物</p> <p>隠ぺい式オペレーター、ステイダンパー、丁番、固定網戸 (不燃) グレモンハンドル、縦ヒリ出しアーム、ガイドローラー、操作つまみカバー セーフティストッパー (自動復帰)、開き網戸 (不燃)、水切、付属金物一式</p> <p>備考</p> <p>YKKAP: EXIMASS 同等品 抗ウイルス抗菌部品</p>	<p>材料・見込</p> <p>アルミ樹脂複合サッシ</p> <p>仕上</p> <p>外部: 着色陽極酸化塗装複合皮膜 内部: PVC樹脂</p> <p>硝子</p> <p>複層ガラス LE5+A12+FL5</p> <p>金物</p> <p>隠ぺい式オペレーター、ステイダンパー、丁番、固定網戸 (不燃) 可動網戸 (不燃)、戸車、水切、クレセント、付属金物一式</p> <p>備考</p> <p>YKKAP: EXIMASS 同等品 抗ウイルス抗菌部品</p>	<p>材料・見込</p> <p>アルミ樹脂複合サッシ</p> <p>仕上</p> <p>外部: 着色陽極酸化塗装複合皮膜 内部: PVC樹脂</p> <p>硝子</p> <p>複層ガラス LE5+A12+FL5</p> <p>金物</p> <p>隠ぺい式オペレーター、ステイダンパー、丁番、固定網戸 (不燃) 可動網戸 (不燃)、戸車、水切、クレセント、付属金物一式</p> <p>備考</p> <p>YKKAP: EXIMASS 同等品 抗ウイルス抗菌部品</p>
<p>記号 型式・数量 取付位置</p> <p>AW 6 引違い窓+突出し排煙窓 (隠ぺいタイプ) 1F: 0-1歳児保育室、事務室 2F: 一時預かり</p> <p>3カ所</p> <p>L: 1.7×2+1.7×0.385=4.0545 V: 0.85×2+1.7×0.385=2.3545 S: 1.7×0.385=0.6545</p>	<p>記号 型式・数量 取付位置</p> <p>AW 7 2連引違い窓 1F: 0-1歳児保育室、保育室 (3・4・5・6) 2F: 保育室 (7・8)、パンダ</p> <p>9カ所</p> <p>L: (1.71×1.3)×2=4.446 V: (0.855×1.3)×2=2.223 S: (0.855×0.6)×2=1.026</p>	<p>記号 型式・数量 取付位置</p> <p>AW 8 2連引違い窓 1F: 応接室、休憩室 (1)</p> <p>2カ所</p> <p>L: (1.11×1.3)×2=2.886 V: (0.855×1.3)×2=2.223 S: (0.855×0.6)×2=1.026</p>	<p>記号 型式・数量 取付位置</p> <p>AW 9 引違い窓 1F: 事務室 2F: 休憩室 (2)、一時預かり</p> <p>3カ所</p> <p>L: 1.7×1.3=2.21 V: 0.85×1.3=1.105 S: 0.85×0.6=0.51</p>	<p>記号 型式・数量 取付位置</p> <p>AW 10 引違い窓 1F: 0-1歳児保育室、事務室</p> <p>2カ所</p> <p>L: 1.1×1.3=1.43 V: 0.55×1.3=0.715 S: 0.55×0.6=0.33</p>
<p>材料・見込</p> <p>アルミ樹脂複合サッシ</p> <p>仕上</p> <p>外部: 着色陽極酸化塗装複合皮膜 内部: PVC樹脂</p> <p>硝子</p> <p>複層ガラス LE5+A12+FL5</p> <p>金物</p> <p>隠ぺい式オペレーター、ステイダンパー、丁番、固定網戸 (不燃) 可動網戸 (不燃)、戸車、水切、クレセント、付属金物一式</p> <p>備考</p> <p>YKKAP: EXIMASS 同等品 抗ウイルス抗菌部品</p>	<p>材料・見込</p> <p>アルミ樹脂複合サッシ</p> <p>仕上</p> <p>外部: 着色陽極酸化塗装複合皮膜 内部: PVC樹脂</p> <p>硝子</p> <p>複層ガラス LE5+A12+FL5</p> <p>金物</p> <p>可動網戸 (不燃)、戸車、水切、クレセント、付属金物一式</p> <p>備考</p> <p>YKKAP: EXIMASS 同等品 抗ウイルス抗菌部品</p>	<p>材料・見込</p> <p>アルミ樹脂複合サッシ</p> <p>仕上</p> <p>外部: 着色陽極酸化塗装複合皮膜 内部: PVC樹脂</p> <p>硝子</p> <p>複層ガラス LE5+A12+FL5</p> <p>金物</p> <p>可動網戸 (不燃)、戸車、水切、クレセント、付属金物一式</p> <p>備考</p> <p>YKKAP: EXIMASS 同等品 抗ウイルス抗菌部品</p>	<p>材料・見込</p> <p>アルミ樹脂複合サッシ</p> <p>仕上</p> <p>外部: 着色陽極酸化塗装複合皮膜 内部: PVC樹脂</p> <p>硝子</p> <p>複層ガラス LE5+A12+FL5</p> <p>金物</p> <p>可動網戸 (不燃)、戸車、水切、クレセント、付属金物一式</p> <p>備考</p> <p>YKKAP: EXIMASS 同等品 抗ウイルス抗菌部品</p>	<p>材料・見込</p> <p>アルミ樹脂複合サッシ</p> <p>仕上</p> <p>外部: 着色陽極酸化塗装複合皮膜 内部: PVC樹脂</p> <p>硝子</p> <p>複層ガラス LE5+A12+FL5</p> <p>金物</p> <p>可動網戸 (不燃)、戸車、水切、クレセント、付属金物一式</p> <p>備考</p> <p>YKKAP: EXIMASS 同等品 抗ウイルス抗菌部品</p>
<p>記号 型式・数量 取付位置</p> <p>AW 11 たてすべり出し窓 1F: WC (2)、女子更衣室・男子更衣室 2F: WC (4・5)</p> <p>6カ所</p> <p>L: - V: - S: 0.5×0.76=0.38</p>	<p>記号 型式・数量 取付位置</p> <p>AW 12 FIX窓 1F: 調理室</p> <p>2カ所</p> <p>L: (1.11×1)×2=2.22 V: - S: -</p>			
<p>材料・見込</p> <p>アルミ樹脂複合サッシ</p> <p>仕上</p> <p>外部: 着色陽極酸化塗装複合皮膜 内部: PVC樹脂</p> <p>硝子</p> <p>複層ガラス LE5+A12+F4</p> <p>金物</p> <p>グレモンハンドル、縦ヒリ出しアーム、ガイドローラー、アルミ網線 セーフティストッパー (自動復帰)、開き網戸 (不燃)、水切、付属金物一式</p> <p>備考</p> <p>YKKAP: EXIMASS 同等品 抗ウイルス抗菌部品</p>	<p>材料・見込</p> <p>アルミ樹脂複合サッシ</p> <p>仕上</p> <p>外部: 着色陽極酸化塗装複合皮膜 内部: PVC樹脂</p> <p>硝子</p> <p>複層ガラス LE5+A12+F4</p> <p>金物</p> <p>水切、アルミ網線、付属金物一式</p> <p>備考</p> <p>YKKAP: EXIMASS 同等品</p>			
<p>記号 型式・数量 取付位置</p> <p>AW 14 引違い戸 配膳棚</p> <p>1カ所</p>	<p>記号 型式・数量 取付位置</p> <p>AW 15 引違い戸 配膳棚</p> <p>1カ所</p>			
<p>材料・見込</p> <p>アルミサッシ</p> <p>仕上</p> <p>アルミ電解着色処理 (カラー)</p> <p>硝子</p> <p>ST4</p> <p>金物</p> <p>引手、フラッターレール、戸車、付属金物一式</p> <p>備考</p>	<p>材料・見込</p> <p>アルミサッシ</p> <p>仕上</p> <p>アルミ電解着色処理 (カラー)</p> <p>硝子</p> <p>ST4 (ランマ部FL5)</p> <p>金物</p> <p>引手、フラッターレール、戸車、付属金物一式</p> <p>備考</p>			
<p>1. 製作に当たっては、施工図提出の上、監督者の承認を得ること。</p> <p>2. 特記無き建具金物は、見本品提出の上、監督者の承認を得ること。</p> <p>3. キーシステムは、施設部所全でマスターキーシステム付とする (便所は、非常解放付表示錠とする)</p> <p>4. レバーハンドル、引棒、押板は特記無き限りステンレスH L仕上げとする。</p> <p>5. ガラス締め材は、特記無き限りWU+FF65シリコン系シーリングとする。 防火戸は、耐火シーリングとする。</p> <p>6. 特記無き建具(AD)下部には指摺又は見切を設け、ステンレスH Lとする。</p> <p>7. サッシの表面仕上げはメーカー標準とする。</p> <p>8. 丁番は、ステンレス製とし、セリ上がり防止機構付きとすること。 (H>1,800は、3枚用とする)</p> <p>9. 建具のガリリ形状は、外部 〰 形、内部 〰 形とする。</p> <p>10. スチールドアの鋼板厚さ: S Dは1.6とし、L S Dは1.2とする。</p> <p>11. 開き戸のうち、開放時に壁等に当たる部分には、戸当りを設けること。</p> <p>12. ガラスについて FL: フロート (透明) F: 強化 ST: 強化ガラス PW: 網入透明 PVC: 網入透明 (防火設備) LE: 低放射ガラス (断熱タイプ) 日射遮へい型 FW: 網入型 A: 空気層 G: アルゴンガス層</p> <p>13. 木製建具は原則四方大手取りとし、大面取りとする (既成品の場合メーカー標準仕様)</p>				

代表: 株式会社エーシーエー設計
一級建築士事務所登録
(長野) M第77312号

管理建築士 一級建築士登録
第222107号 湯本桂司

設計者
一級建築士登録
第307544号 海瀬務
一級建築士登録
第294614号 矢崎和夫

検査者 湯本桂司

担当 浜大氣

担当

Job No. 24078
工事名

岡谷市川岸学園整備第3期
(幼保連携型認定こども園建設)
建築主体工事

発行日 2026.03.31
図面名称

建具表 (1)

縮尺 A1:1/50, A3:1/100

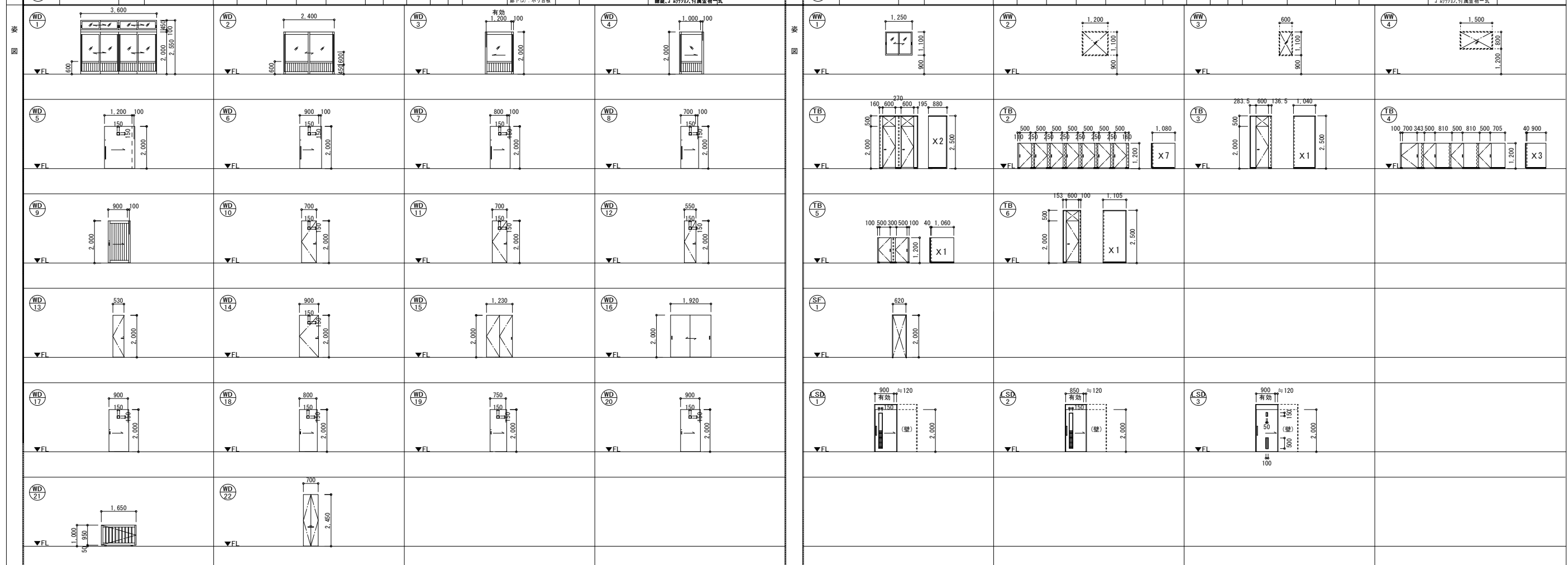
A-090

最終図
2026.03.31

凡例	AW 1 防火戸の種類 閉鎖・常時閉鎖を示す 常時閉鎖を示す AUTO 自動扉	1. 建具の種類と符号	WD 木製戸 WW 木製窓 WG 木製ガラス F 扉 SD 鋼製戸 LD 鋼製軽便戸 LD 鋼製軽便戸(自閉式) SG 鋼製ガラス SG 鋼製カーテンウォール	SP 防火扉 SDW ステンレス製戸 SSD ステンレス製戸 SSSH ステンレス製戸 SSW ステンレス製窓 SSG ステンレス製ガラス	FSS 防火重畳シャッター OHD オールヘッドドア AD アルミ製戸 AW アルミ製窓 AWW アルミ複合サッシ AG アルミ製ガラス	TS トイレブース 耐火スクリーン (特定防火設備認定品)	FL フロートガラス F 型板ガラス A 熱線吸収20%以上 R 熱線吸収反射ガラス HR 高性能熱線反射ガラス HS 強化ガラス HS 倍強度ガラス L 合わせガラス X 鉛入りガラス DSHA 倍強度熱線吸収ガラス	D 複層ガラス GB ガラスブロック PWC 網入り透明ガラス(防火設備) PWL 網入り透明ガラス(防火設備) FWC 網入り透明ガラス(防火設備) FWL 網入り透明ガラス(防火設備) AWC 熱線吸収網入りガラス(防火設備) AWL 熱線吸収網入りガラス(防火設備) FTP 防炎強化ガラス(特定防火設備) X 鉛入りガラス PB 鉛入りガラス	LE Low-Eガラス(反射取得型) HSLE 倍強度Low-Eガラス 学校用強化ガラス	3. 仕上げ A アルミ化成膜処理(付) AC アルミ化成膜処理(付) EP-6 熱線吸収エマルジョン F-8E フッ素樹脂焼付塗装 DP(1級) 耐候性塗料塗り D ダイクシート C ビニルクロス貼り H ヘアライン 鏡面	V バイブレーション P 無地鋼板塗装(化粧鋼板) WP 木調鋼板塗装(化粧鋼板) CL クリアラッカー MP メラミン化粧板 PP ポリエステル化粧板 NW 天然木塗付合板 PU ポリウレタン塗装 WP 木材保護塗装	4. 建形式 建形式 a b c d e f g h i 外側 シリンダー シリンダー 空 空 空 - - 電気錠 (10キー) 空 内側 シリンダー サムターン シリンダー 空 サムターン ハンドル クレセント - 引掛戸錠 建形式 j k l m n o p q 外側 グレモン錠 200H錠 300H錠 点検口錠 空 電気錠 (27キー) 電気錠 (17キー) 非常口用 非常口用 内側 サムターン 空 空 空 表示錠 - - -	5. 各部仕様凡例 防音仕様 PAT: 完全エアタイト 2m/h ² DC: ドアチェック O: 外部可動式 AT: エアタイト 5m/h ² ODG: コンシールド O: (固定) 外部固定式 SAT: セミエアタイト 30m/h ² P: 内部可動式 (フリー) P: (固定) 内部固定式 ・クレセント錠 ◎: ダブルクレセント (引違い1戸1ヶ所に対しクレセント2個) ○: シングルクレセント (引違い1戸1ヶ所に対しクレセント1個) ※クレセント金具の高さは、FLより150mm以下とする ・オペレーター 標準オペレーターの高さは、FLより150mm以下とする
	FD 令第109条の2に適合する 防火設備 (常時閉鎖)		FD 令第112条第1項に適合する 防火設備 (常時閉鎖・常時開放) ※常時開放の場合は巻揚機連動式とする	不 不燃常閉扉									



階数	符号	使用箇所	建具形状 ()内は、欄間を示す		数量	内法寸法 (mm)			額縁 寸法 (mm)	建具種	ガラス 種類	額縁 材質・仕上	建具金物、付属品	備考	階数	符号	使用箇所	建具形状 ()内は、欄間を示す		数量	内法寸法 (mm)			額縁 寸法 (mm)	建具種	ガラス 種類	額縁 材質・仕上	建具金物、付属品	備考														
			記号	建具分類		幅 (W)	高さ (H)	幅 (W)										高さ (H)	幅 (W)		高さ (H)	幅 (W)	高さ (H)							幅 (W)	高さ (H)												
1	WD 1	保育室(3)(4)(5)(7) リズム室	図示	引違い扉戸 (4本)	5	3600	2550	141		ST4	スプルス	浸透性木保護塗装	SS引手、Uパネール、引掛錠、付属金物一式		1	WW 1	事務室	図示	引違い窓	2	1250	1100	129		ST4	スプルス	浸透性木保護塗装	SUS引手、Uパネール、補錠															
	WD 2	パンダ、一時預かり	図示	引違い扉戸	2	2400	2000	141		ST4	スプルス	浸透性木保護塗装	SS引手、Uパネール、引掛錠、付属金物一式			WW 2	事務室、WC(1)	図示	FIX	3	1200	1100	129	141		ST4	スプルス	浸透性木保護塗装	-														
	WD 3	保育室(6)(8) リズム室、廊下(1)	図示	片引扉戸	7	1200	2000	129	141	ST4	スプルス	浸透性木保護塗装	SS引手、Uパネール、引掛錠、付属金物一式			WW 3	調理室	図示	FIX	1	600	1100	129		ST4	スプルス	浸透性木保護塗装	-															
	WD 4	事務室	図示	片引扉戸	1	1000	2000	129		ST4	天然木突板合板	FL	SS引手、Uパネール、引掛錠、付属金物一式			WW 4	WC(2)	図示	FIX	2	1500	800	141		ST4	スプルス	浸透性木保護塗装	-															
	WD 5	教材庫(1)、廊下(2) 倉庫	図示	片引フラッシュ戸	3	1300	2000	129	141	F4	天然木突板合板	FL	SS引手、Uパネール、引掛錠、付属金物一式			TB 1	WC(2)	図示	トイレブース	1	-	2500	40				扉: 高圧メラミン化粧板 枠: アルミ	標準金物一式、SUS巾木、7&8錠木															
	WD 6	応接室、事務室、女子更衣室 ねむろ室、WC(1)、WC(4)	図示	片引フラッシュ戸	10	900	2000	129	141	F4	天然木突板合板	FL	SS引手、Uパネール、引掛錠、付属金物一式			TB 2	WC(2)	図示	トイレブース	1	-	1200	40				扉: 高圧メラミン化粧板	標準金物一式、SUS巾木															
	WD 7	休憩室(2)、教材庫(3)	図示	片引フラッシュ戸	2	800	2000	129	141	F4	天然木突板合板	FL	SS引手、Uパネール、引掛錠、付属金物一式			TB 3	WC(1)	図示	トイレブース	1	-	2500	40				扉: 高圧メラミン化粧板 枠: アルミ	標準金物一式、SUS巾木、7&8錠木															
	WD 8	調乳室(2)	図示	片引フラッシュ戸	2	700	2000	129	141	F4	天然木突板合板	FL	SS引手、Uパネール、引掛錠、付属金物一式			TB 4	WC(5)	図示	トイレブース	1	-	1200	40				扉: 高圧メラミン化粧板	標準金物一式、SUS巾木															
	WD 9	リズム室	図示	片引扉戸	2	900	2000	176			スプルス	浸透性木保護塗装	SS引手、Uパネール、引掛錠、付属金物一式			TB 5	WC(5)	図示	トイレブース	1	-	1200	40				扉: 高圧メラミン化粧板	標準金物一式、SUS巾木															
	WD 10	男子更衣室	図示	片開きフラッシュ戸	1	700	2000	129		F4	天然木突板合板	FL	SS引手、Uパネール、引掛錠、付属金物一式			TB 6	WC(4)	図示	トイレブース	1	-	2500	40				扉: 高圧メラミン化粧板 枠: アルミ	標準金物一式、SUS巾木、7&8錠木															
	WD 11	シャワー	図示	片開きフラッシュ戸	1	700	2000	129		F4	ポリ合板		SS引手、Uパネール、引掛錠、付属金物一式			SF 1	検品検収	図示	三方枠	1	620	2000	40				SFP		標準金物一式、SUS巾木、7&8錠木														
	WD 12	ねむろ室	図示	片開きフラッシュ戸	1	550	2000	129		F4	ポリ合板		SS引手、Uパネール、引掛錠、付属金物一式			SD 1	食品庫、検品検収	図示	自閉式軽量心臓ドア	4	900	2000	170		ST4(型)	スチール	b	粉体塗装	引掛、自閉装置、ガイドローラー	標準金物一式、付属金物一式													
	WD 13	車椅子収納	図示	片開きフラッシュ戸	1	530	2000	129		F4	天然木突板合板	FL	SS引手、Uパネール、引掛錠、付属金物一式																		SD 2	消毒室	図示	壁収納型	2	850	2000	170			アルミガラス	引掛、自閉装置、ガイドローラー	指詰め防止、付属金物一式
	WD 14	教材庫(2)	図示	片開きフラッシュ戸	1	900	2000	129		F4	天然木突板合板	FL	SS引手、Uパネール、引掛錠、付属金物一式																		SD 3	食品庫、調理室	図示	自閉式軽量心臓ドア	2	850	2000	170			アルミガラス	指詰め防止、付属金物一式	
	WD 15	洗濯室	図示	中折フラッシュ戸	1	1230	2000	129		天然木突板合板	FL	SS引手、Uパネール、引掛錠、付属金物一式		WD 21																	2階階段	図示	片開き戸(縦格子)	1	1650	1000	60			スプルス	浸透性木保護塗装	SUS巾木、カンヌキ錠、キャスターローラー、戸当り、付属金物一式	
	WD 16	収納(2)	図示	引違いフラッシュ戸	1	1920	2000	129		天然木突板合板	FL	SS引手、Uパネール、引掛錠、付属金物一式				WD 22	収納(リズム室)	図示	両開きフラッシュ戸	1	700	2450				天然木突板合板	FL	SS引手、Uパネール、引掛錠、付属金物一式															
	WD 17	休憩室(1)	図示	片引フラッシュ戸	1	900	2000	129		F4	ポリ合板		SS引手、Uパネール、引掛錠、付属金物一式																														
	WD 18	前室	図示	片引フラッシュ戸	1	800	2000	129		F4	ポリ合板		SS引手、Uパネール、引掛錠、付属金物一式																														
	WD 19	前室	図示	片引フラッシュ戸	1	750	2000	129		F4	ポリ合板		SS引手、Uパネール、引掛錠、付属金物一式																														
	WD 20	廊下(3)	図示	片引フラッシュ戸	1	900	2000	129		F4	廊下(2)側: 天然木突板合板 廊下(3): ポリ合板	141	SS引手、Uパネール、引掛錠、付属金物一式																														



代表: 株式会社エーシーエー設計
一級建築士事務所登録
(長野) M第77312号

管理建築士 一級建築士登録
第222107号 湯本桂司

設計者
一級建築士登録
第307544号 海瀬務
一級建築士登録
第294614号 矢崎和夫

検査者 湯本桂司

担当 浜大気

担当

Job No. 24078
工事名
岡谷市川岸学園整備第3期
(幼保連携型認定こども園建設)
建築主体工事

発行日 2026.03.31
図面名称
建具表 (3)

縮尺 A1:1/100, A3:1/200

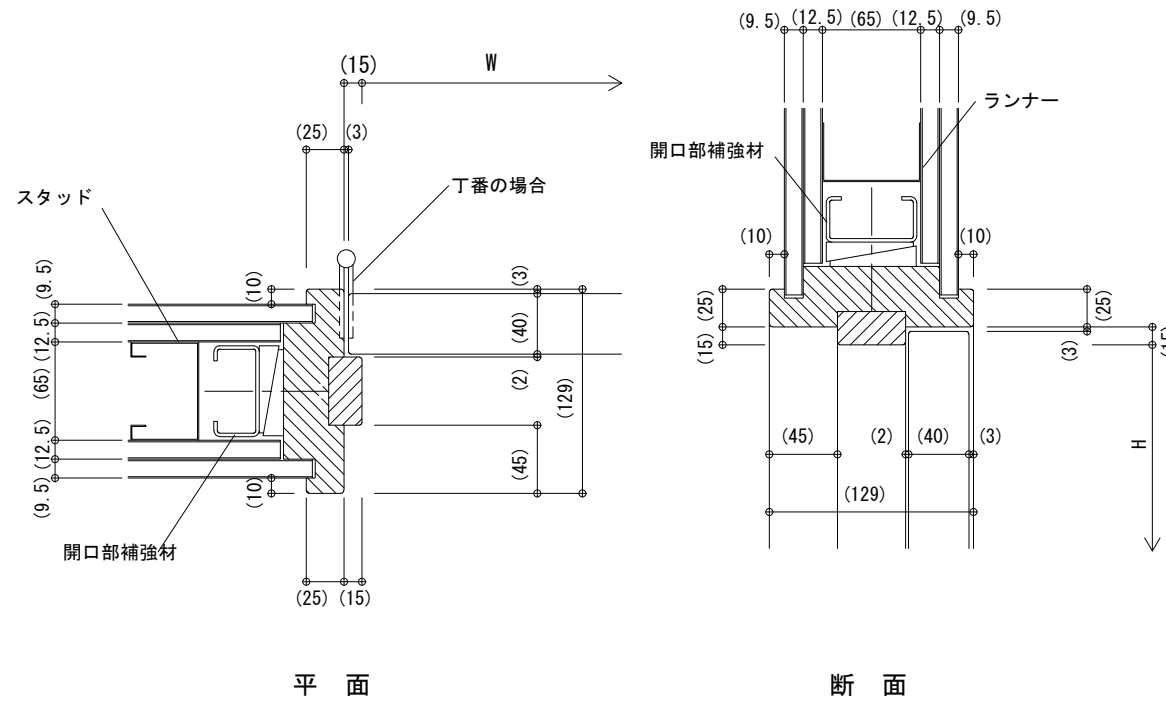
A-092

最終図
2026.03.31

Copyright (C) 株式会社エーシーエー設計 著作権者の許可なく複製、転載、第三者開示等の行為を禁止する。

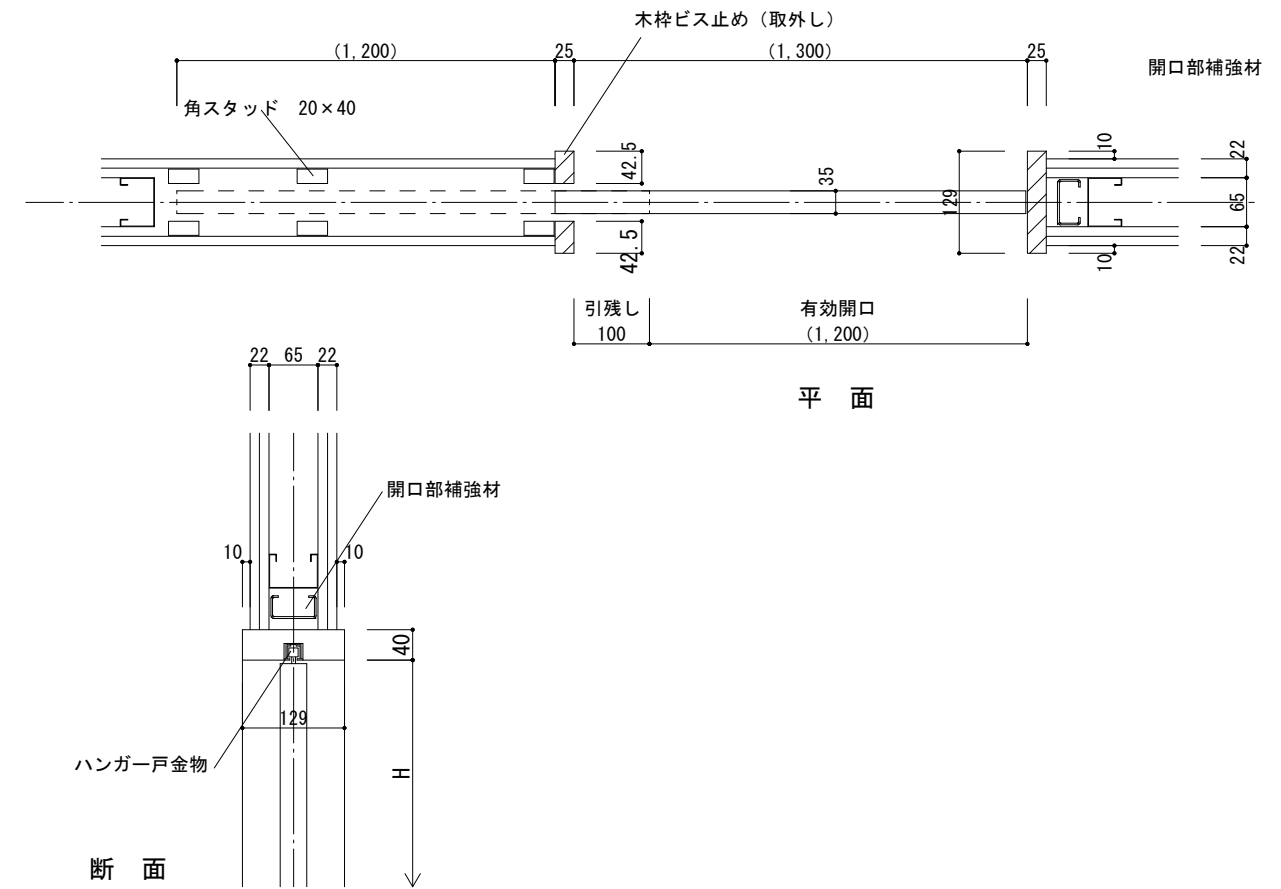
木製建具枠（片開き戸） 詳細図

S=1/5



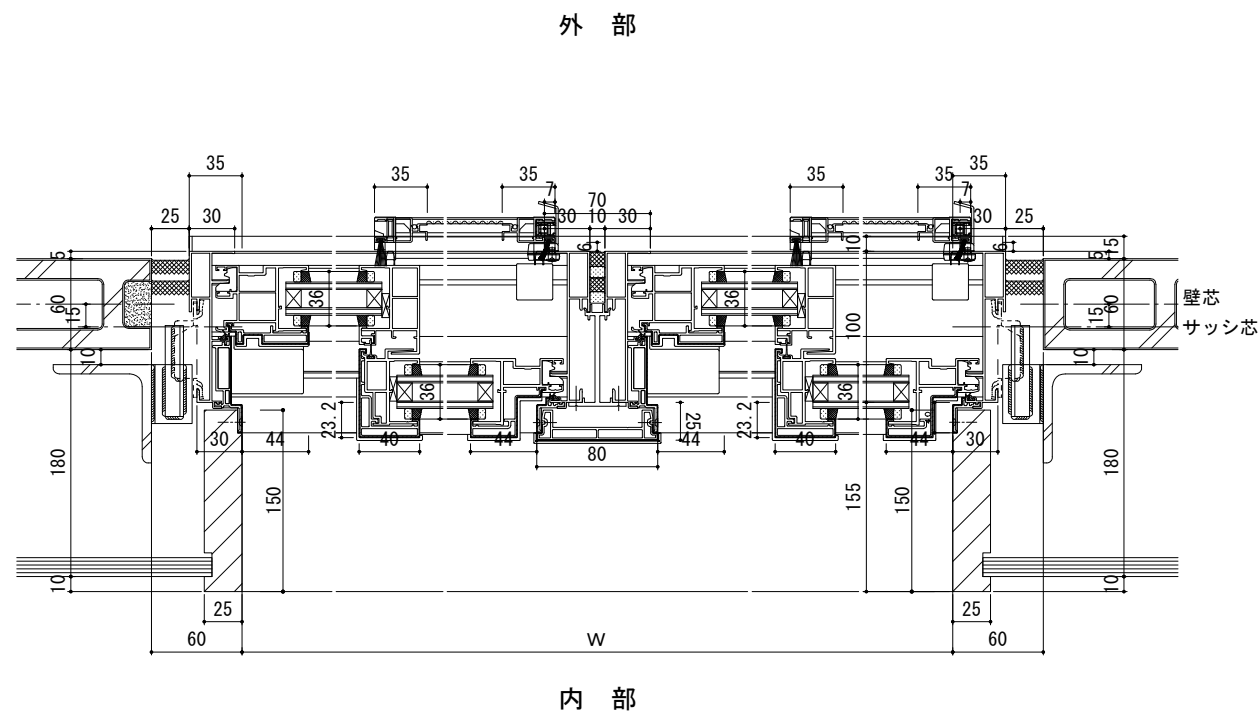
木製建具枠（片引き戸（引込み）） 詳細図

S=1/10



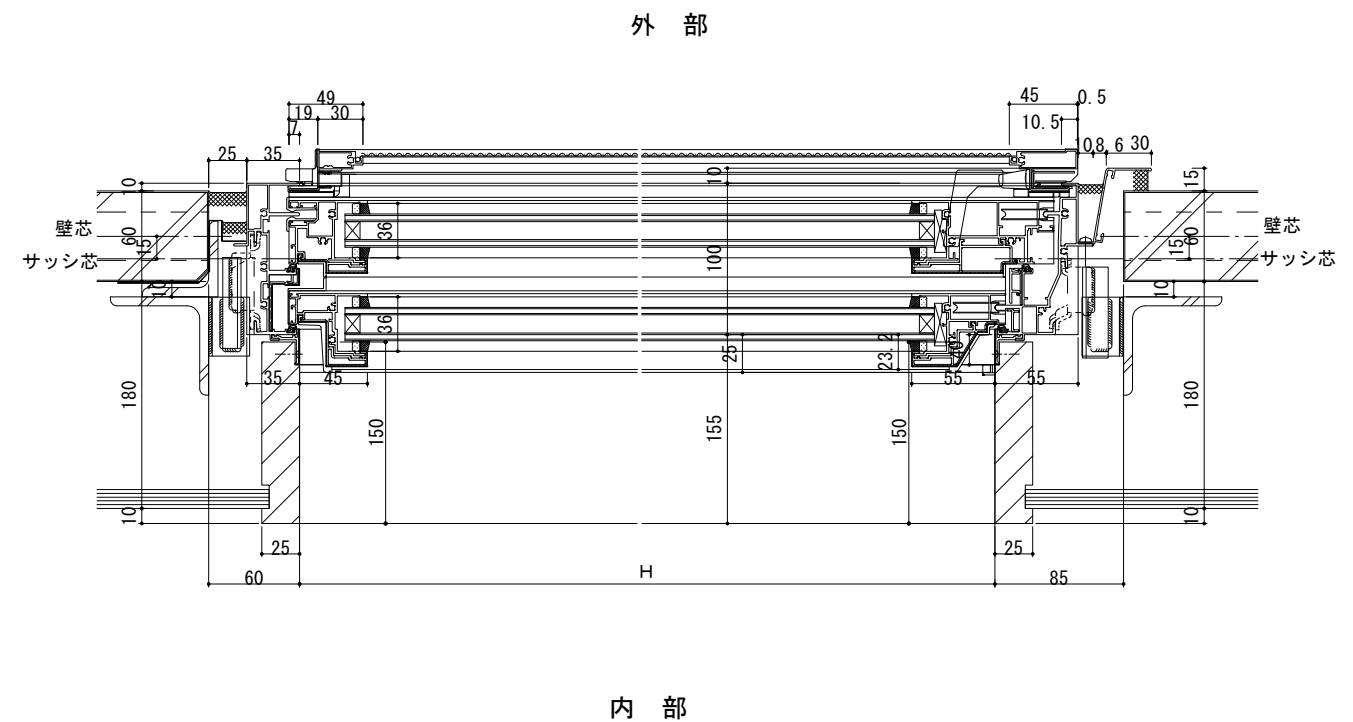
AW枠 詳細図（平面図）

S=1/5



AW枠 詳細図（断面図）

S=1/5



代表：株式会社エーシーエー設計
一級建築士事務所登録
(長野) M第77312号

管理建築士 一級建築士登録
第222107号 湯本桂司

設計者
一級建築士登録
第307544号 海瀬務
一級建築士登録
第294614号 矢崎和夫

検査者 湯本桂司

担当 浜大氣

担当

Job No. 24078
工事名

岡谷市川岸学園整備第3期

建築主体工事

発行日 2026.03.31

図面名称

建具詳細図 (2)

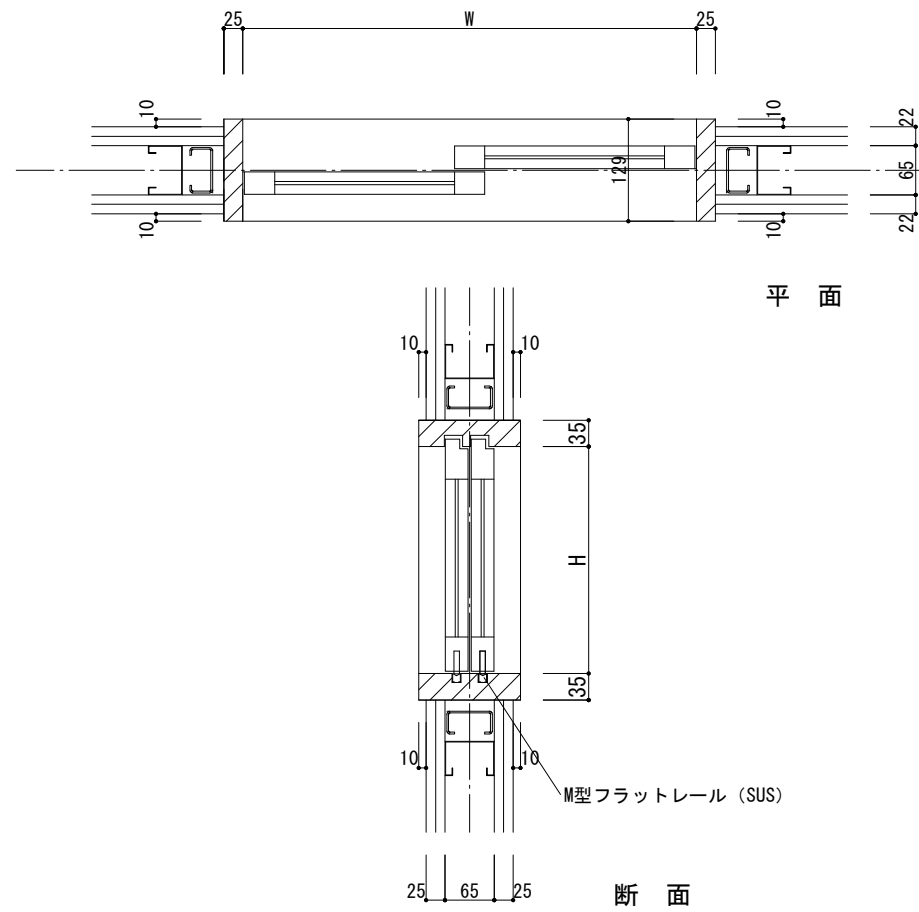
縮尺 A1:1/5,A3:1/10

A-094



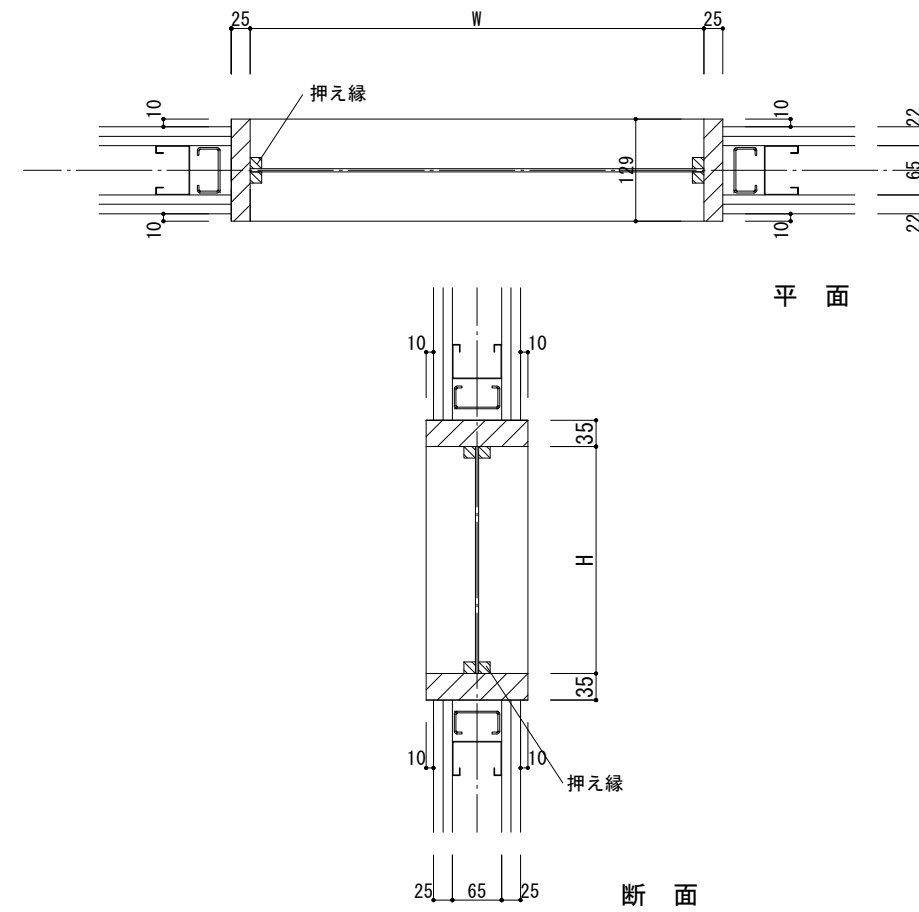
木製建具枠 (WW-1) 詳細図

S=1/10



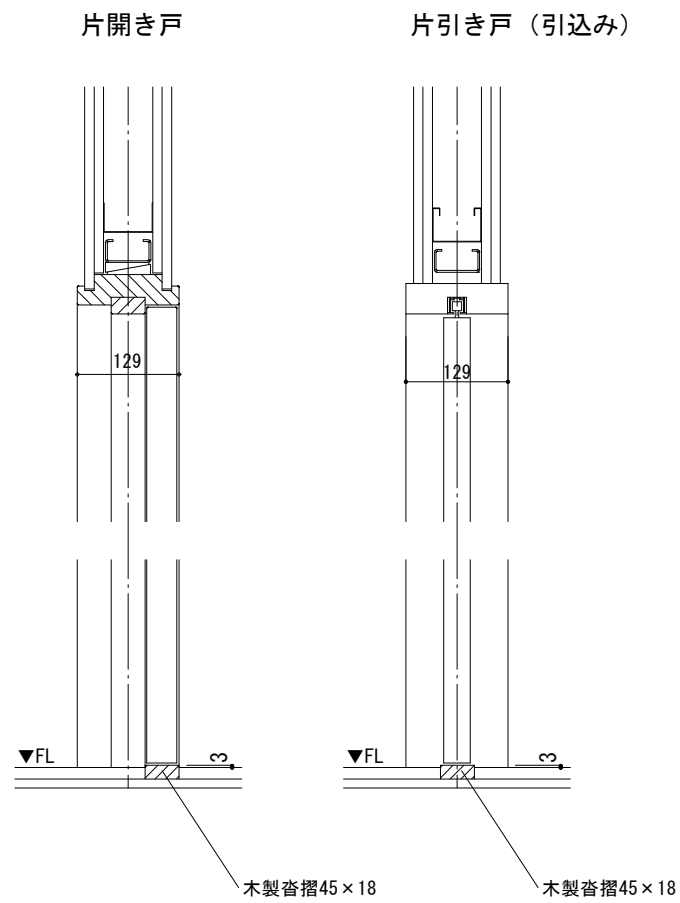
木製建具枠 (WW-2・3・4) 詳細図

S=1/10



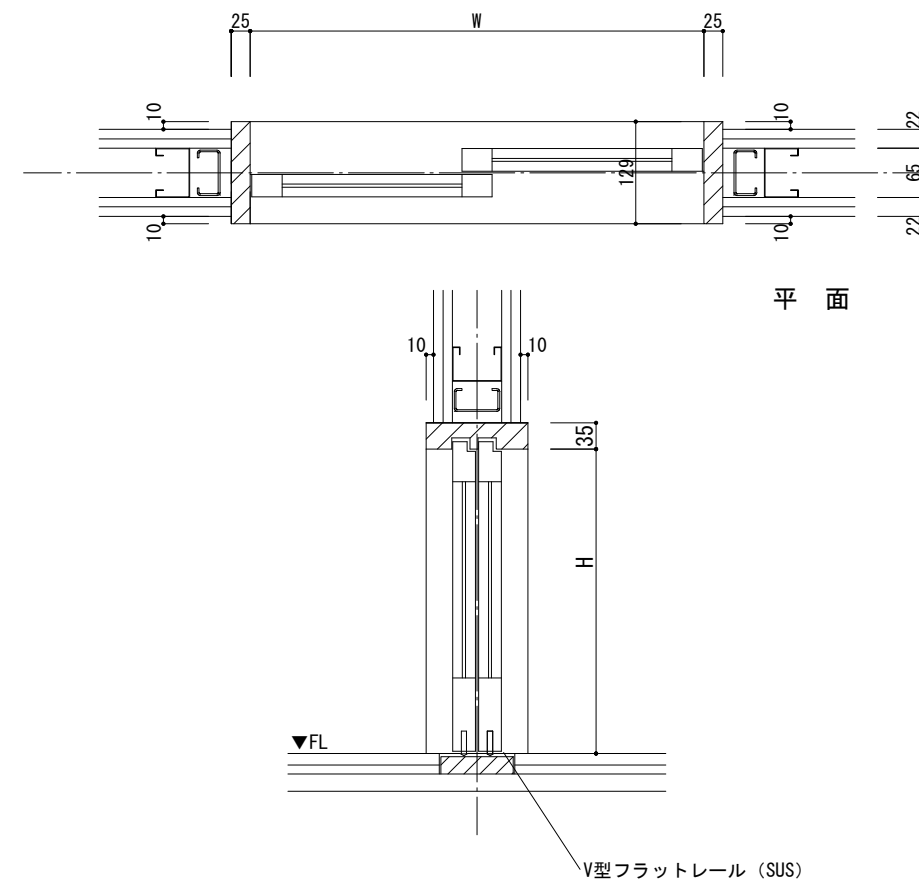
木製建具枠 (下枠) 詳細図

S=1/10



木製建具枠 (引違い戸) 詳細図

S=1/5



代表：株式会社エーシーエー設計
一級建築士事務所登録
(長野) M第77312号

管理建築士 一級建築士登録
第222107号 湯本桂司

設計者
一級建築士登録
第307544号 海瀬務
一級建築士登録
第294614号 矢崎和夫

検査者 湯本桂司

担当 浜大氣

担当

Job No. 24078
工事名

岡谷市川岸学園整備第3期

建築主体工事

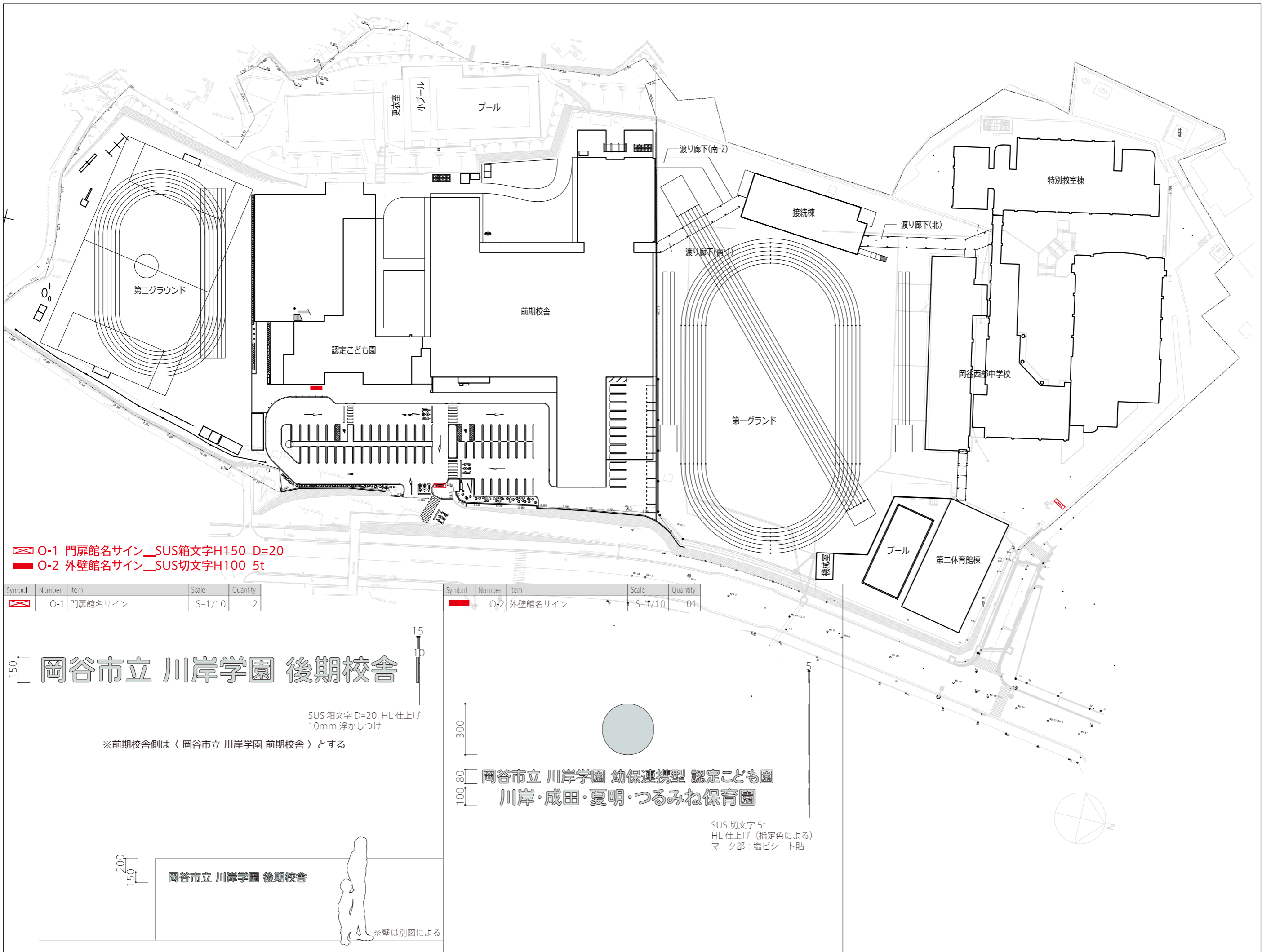
発行日 2026.03.31
図面名称

建具詳細図 (3)

縮尺 A1:1/5, A3:1/10

A-095





代表: 株式会社エーシーエー設計
一級建築士事務所登録
(長野) M第 77312 号

管理建築士 一級建築士登録
第222107号 湯本桂司

設計者
一級建築士登録
第 307544 号 海瀬務
一級建築士登録
第 294614 号 矢崎和夫

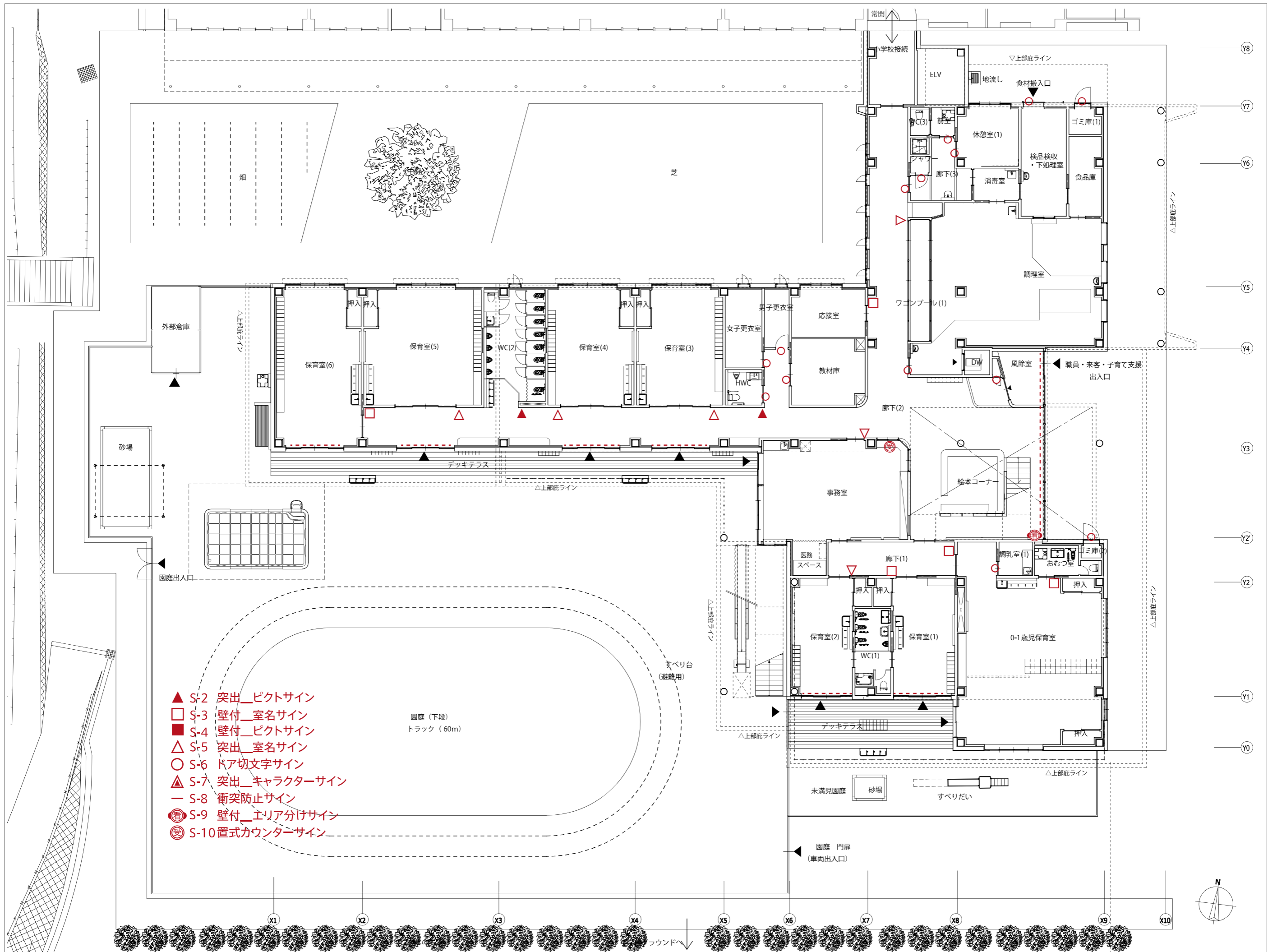
検査者 湯本桂司
担当 浜大氣
担当

Job No. 24078
工事名
岡谷市川岸学園整備 第3期
(幼保連携型認定こども園建設)
建築主体工事

発行日 2026.03.31
図面名称

配置サインキープラン
サイン意匠図

縮尺 A1:1/500, A3:1/1000



- ▲ S-2 突出_ピクトサイン
- S-3 壁付_室名サイン
- S-4 壁付_ピクトサイン
- △ S-5 突出_室名サイン
- S-6 ドア切文字サイン
- ▲ S-7 突出_キャラクターサイン
- S-8 衝突防止サイン
- Ⓢ S-9 壁付_エリア分けサイン
- Ⓢ S-10 置きカウンターサイン

代表：株式会社エーシーエー設計
一級建築士事務所登録
(長野) M第 77312 号

管理建築士 一級建築士登録
第222107号 湯本桂司

設計者
一級建築士登録
第 307544 号 海瀬務
一級建築士登録
第 294614 号 矢崎和夫

検査者 湯本桂司
担当 浜大氣
担当

Job No. 24078
工事名
岡谷市川岸学園整備 第3期
(幼保連携型認定こども園建設)
建築主体工事

発行日 2026.03.31
図面名称

1階 サインキープラン
縮尺 A1:1/500, A3:1/1000
A-097



代表：株式会社エーシーエー設計
一級建築士事務所登録
(長野) M第 77312 号
管理建築士 一級建築士登録
第222107号 湯本桂司
設計者
一級建築士登録
第 307544 号 海瀬務
一級建築士登録
第 294614 号 矢崎和夫

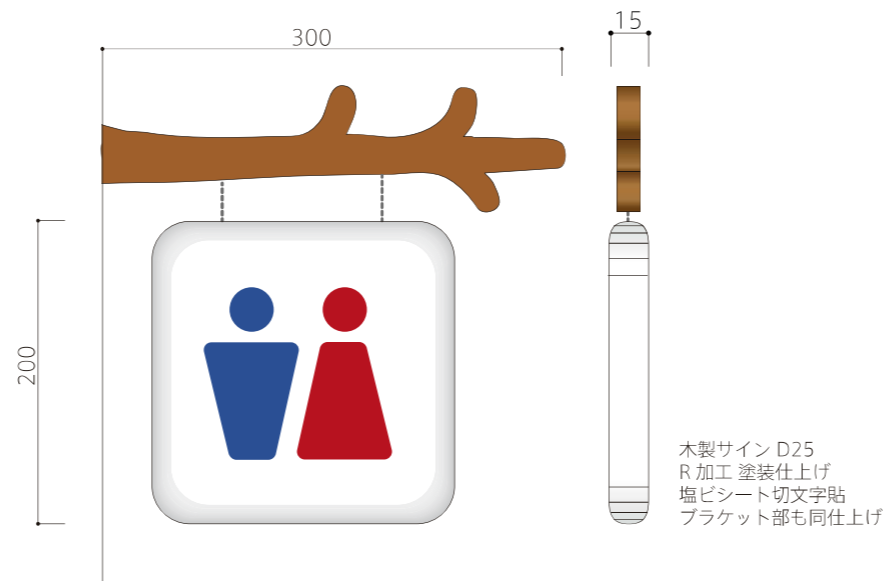
検査者 湯本桂司
担当 浜大氣
担当

Job No. 24078
工事名
岡谷市川岸学園整備 第3期
(幼保連携型認定こども園建設)
建築主体工事
発行日 2026.03.31
図面名称

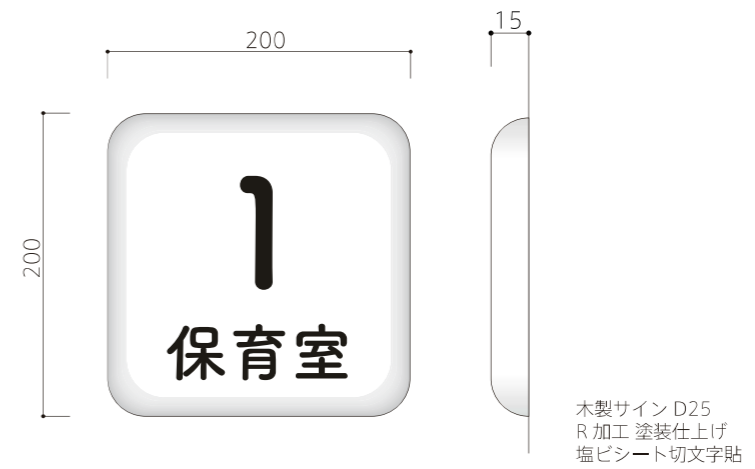
2階サインキープラン
縮尺 A1:1/500,A3:1/1000

A-098
最終図
2026.03.31

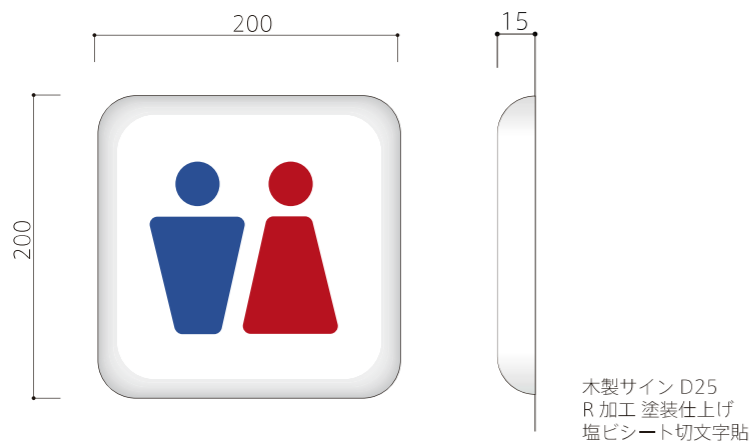
Symbol	Number	Item	Scale	Quantity
▲	S-2	突出_ピクトサイン	S=1/20	01



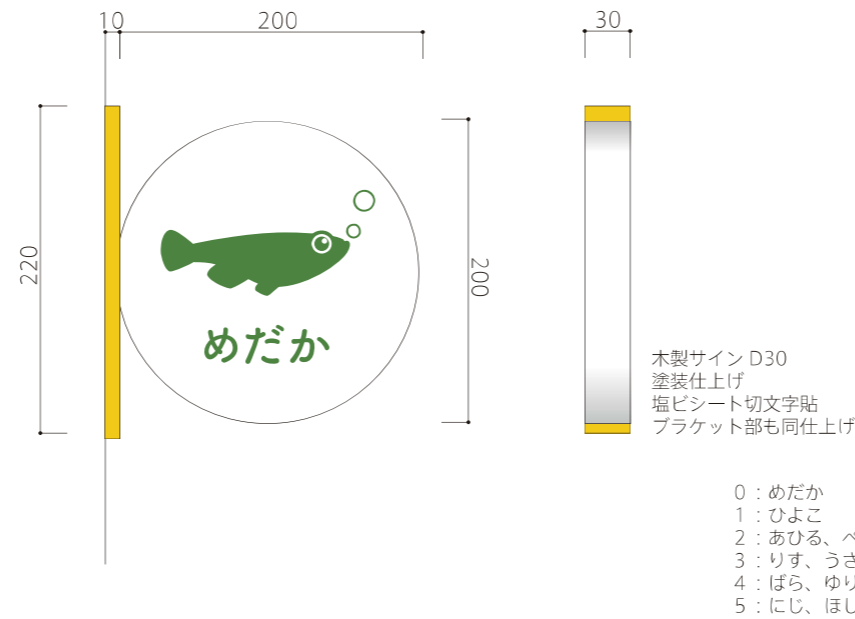
Symbol	Number	Item	Scale	Quantity
□	S-3	壁付_室名サイン	S=1/5	5



Symbol	Number	Item	Scale	Quantity
■	S-4	壁付_ピクトサイン	S=1/5	5



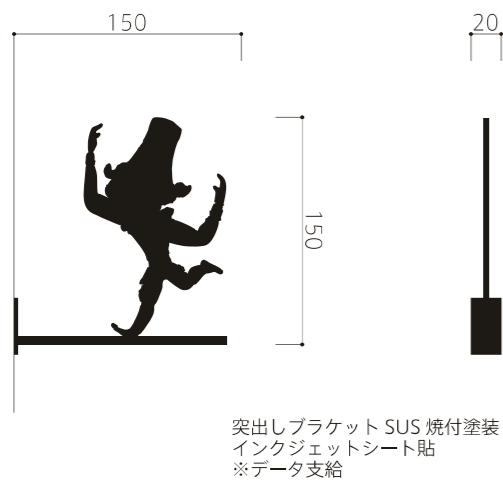
Symbol	Number	Item	Scale	Quantity
△	S-5	突出_室名サイン	S=1/5	10



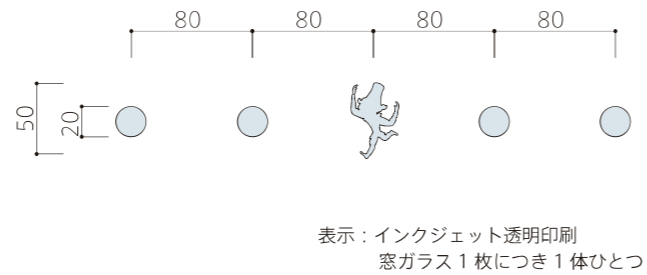
Symbol	Number	Item	Scale	Quantity
○	S-6	ドア切文字サイン	S=1/5	21



Symbol	Number	Item	Scale	Quantity
○	S-7	突出_キャラクターサイン	S=1/2	5



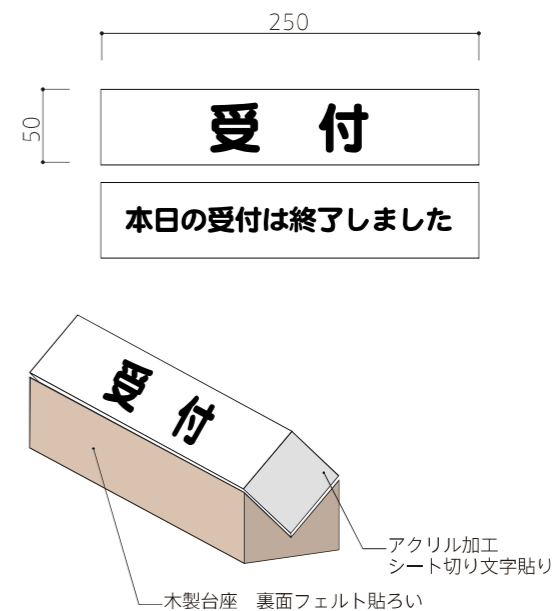
Symbol	Number	Item	Scale	Quantity
—	S-8	衝突防止サイン	S=1/20	45m



Symbol	Number	Item	Scale	Quantity
⊙	S-9	壁付_エリア分けサイン	S=1/20	01



Symbol	Number	Item	Scale	Quantity
⊕	S-10	置きカウンターサイン	S=1/20	01



代表: 株式会社エーシーエー設計
一級建築士事務所登録
(長野) M第 77312 号
管理建築士 一級建築士登録
第222107号 湯本桂司
設計者
一級建築士登録
第 307544 号 海瀬務
一級建築士登録
第 294614 号 矢崎和夫

検査者 湯本桂司

担当 浜大氣

担当

Job No. 24078

工事名

岡谷市川岸学園整備 第3期

(幼保連携型認定こども園建設)

建築主体工事

発行日 2026.03.31

図面名称

サイン意匠図

縮尺 A1:1/500,A3:1/1000

A-099

代表：株式会社エーシー設計
一級建築士事務所登録
(長野) M第 77312 号
管理建築士 一級建築士登録
第222107号 湯本桂司
設計者
一級建築士登録
第 307544 号 海瀬務
一級建築士登録
第 294614 号 矢崎和夫

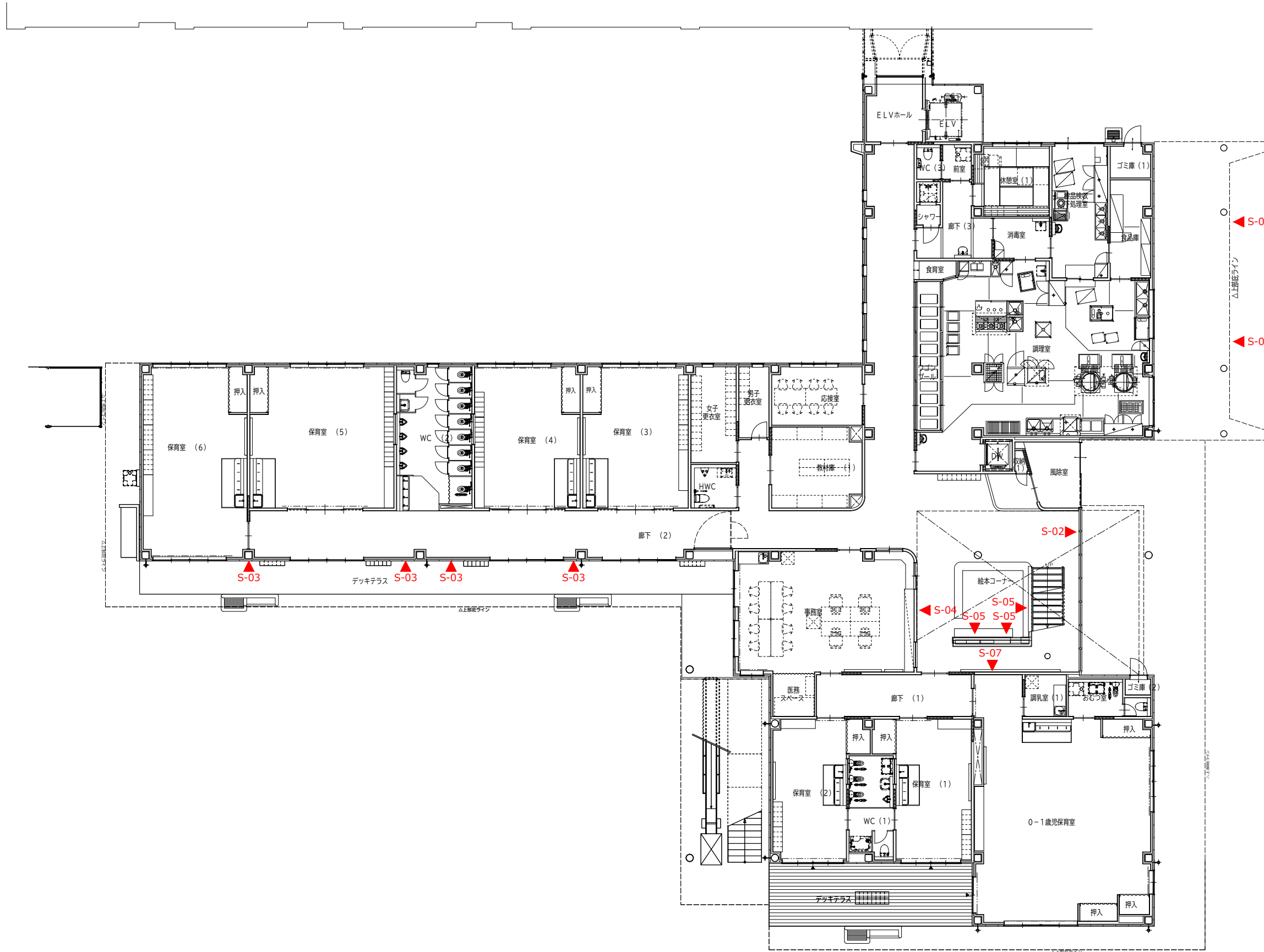
検査者 湯本桂司
担当 浜大氣
担当

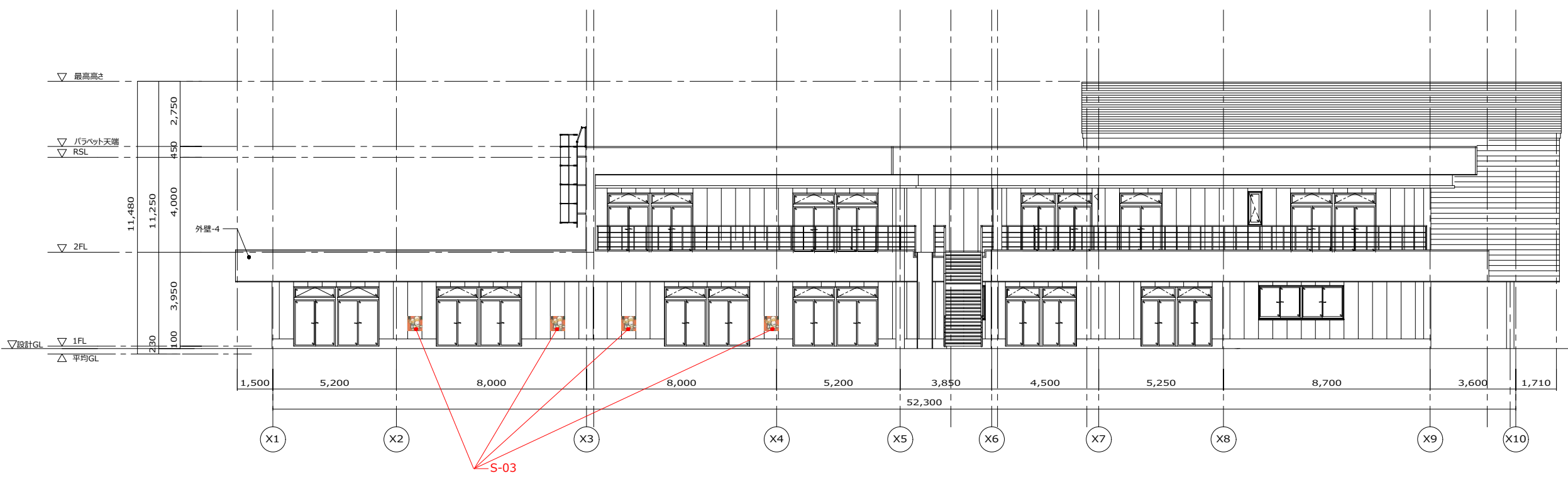
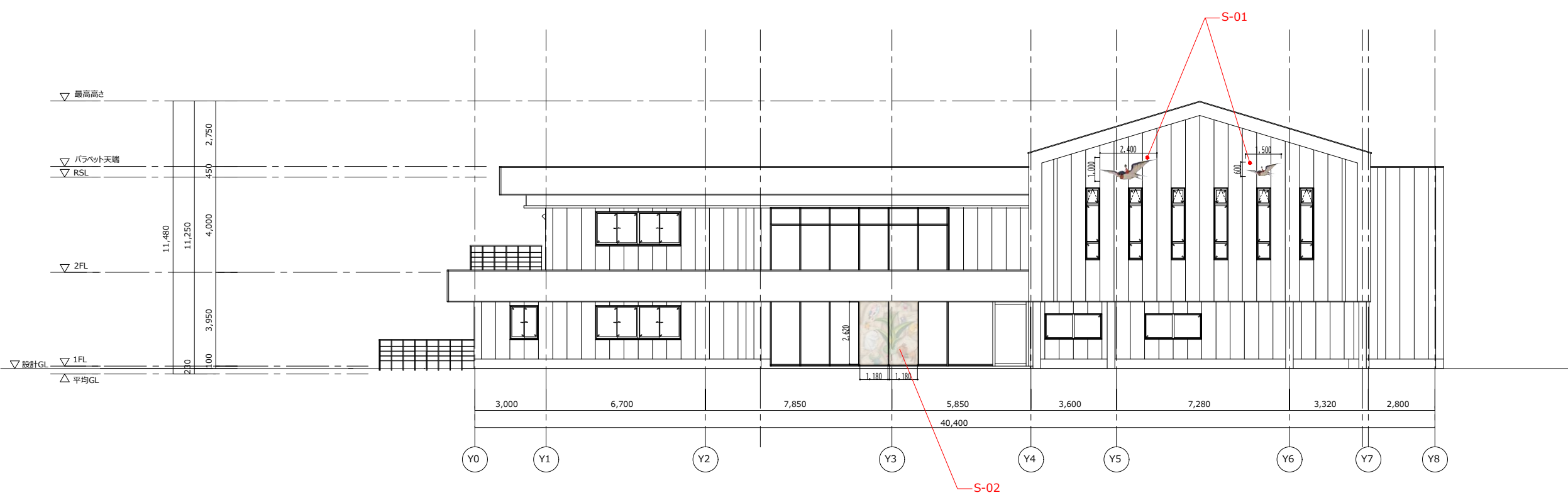
Job No. 24078
工事名
岡谷市川岸学園整備 第3期
(幼保連携型認定こども園建設)
建築主体工事
発行日 2025.03.31
図面名称

仕掛けサインキープラン

細尺 A1:1/100, A3:1/200

A-100
最終図
2025.03.31





代表：株式会社エーシーエー設計
一級建築士事務所登録
(長野) M第 77312 号

管理建築士 一級建築士登録
第222107号 湯本桂司

設計者
一級建築士登録
第 307544 号 海瀬務
一級建築士登録
第 294614 号 矢崎和夫

検査者 湯本桂司

担当 浜大氣

担当

Job No. 24078
工事名

岡谷市川岸学園整備 第3期
(幼保連携型認定こども園建設)
建築主体工事

発行日 2025.03.31
図面名称

仕掛けサイン立面図

縮尺 A1:1/100, A3:1/200

A-101 最終図
2025.03.31

S-01 バックチャンネルサイン

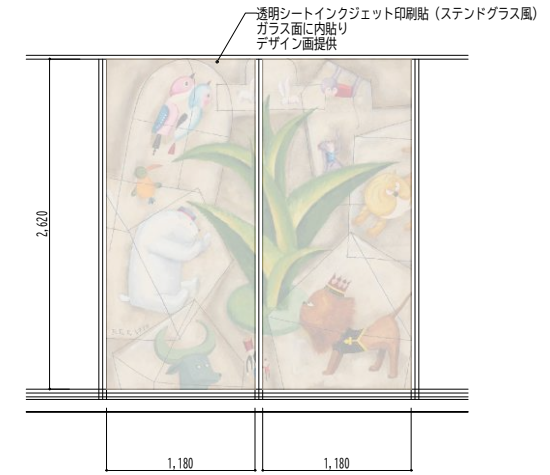
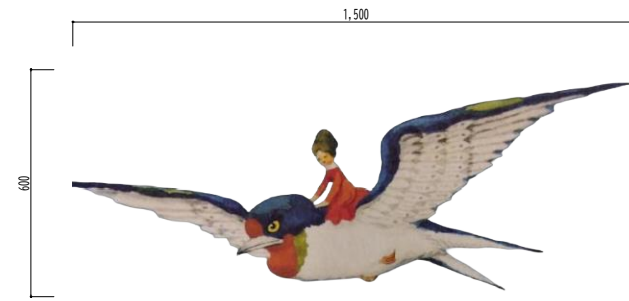
数量：各1

A1=1:10 / A3=1:20

S-02 ステンドグラス風シート

数量：各1

A1=1:30 / A3=1:60



S-03 陶板タイル

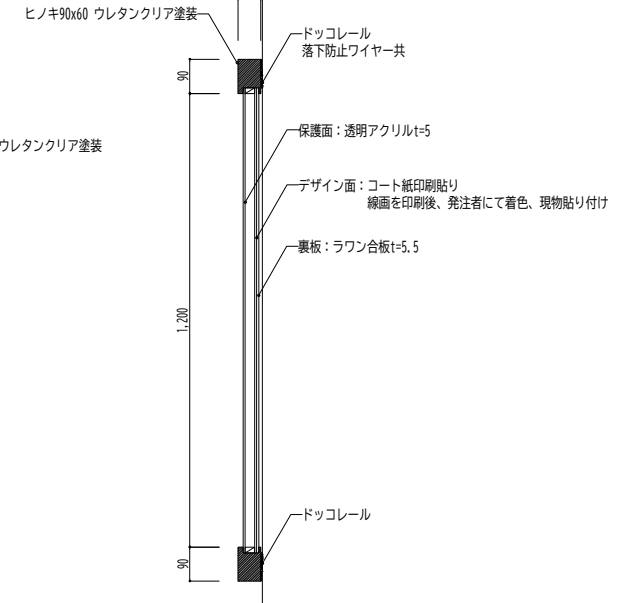
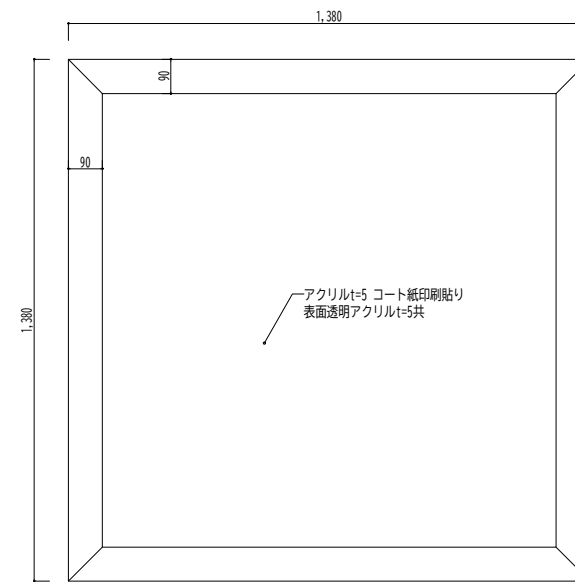
数量：4

A1=1:10 / A3=1:20

S-04 4園統合シンボル

数量：1

A1=1:10 / A3=1:20



代表：株式会社エーシー設計
一級建築士事務所登録
(長野) M第 77312 号

管理建築士 一級建築士登録
第222107号 湯本桂司

設計者
一級建築士登録
第 307544 号 海瀬務
一級建築士登録
第 294614 号 矢崎和夫

検査者 湯本桂司

担当 浜大氣

担当

S-05 キャラクターシンボル

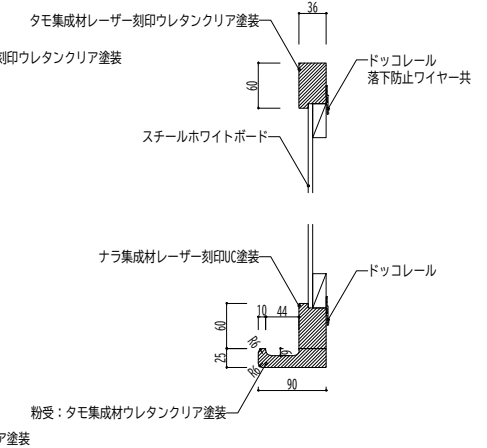
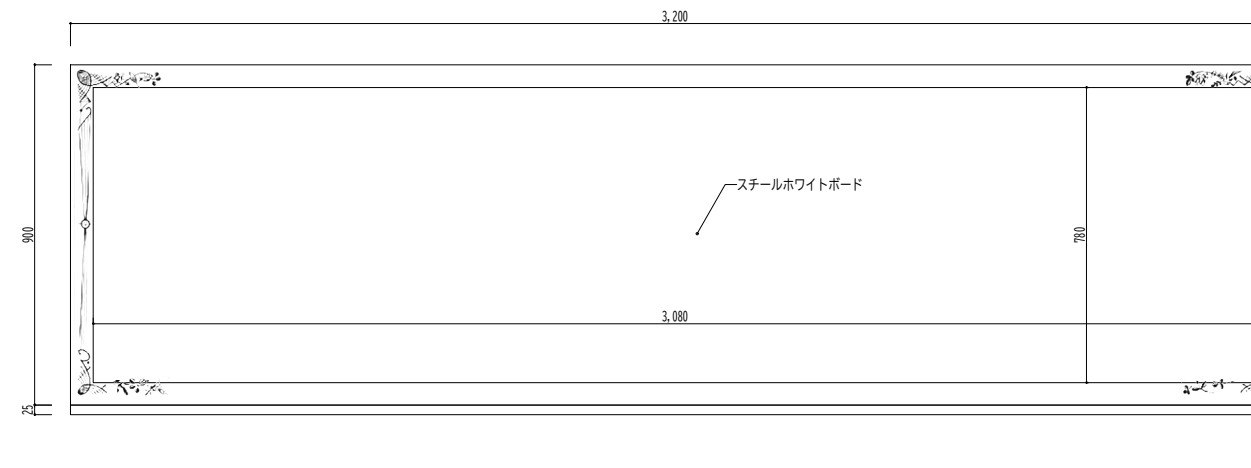
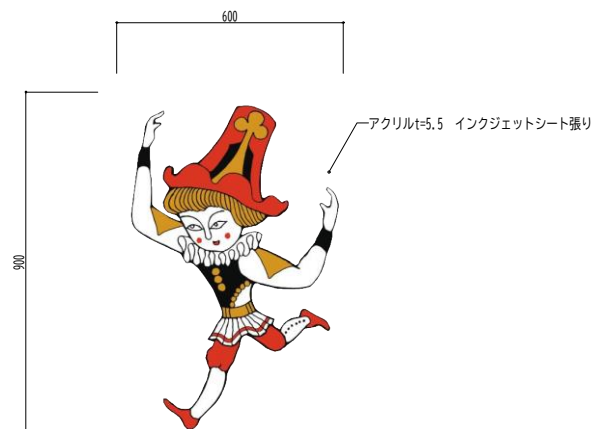
数量：3

A1=1:10 / A3=1:20

S-06 お絵描きボード

数量：1

A1=1:10 / A3=1:20



Job No. 24078
工事名

岡谷市川岸学園整備 第3期
(幼保連携型認定こども園建設)
建築主体工事

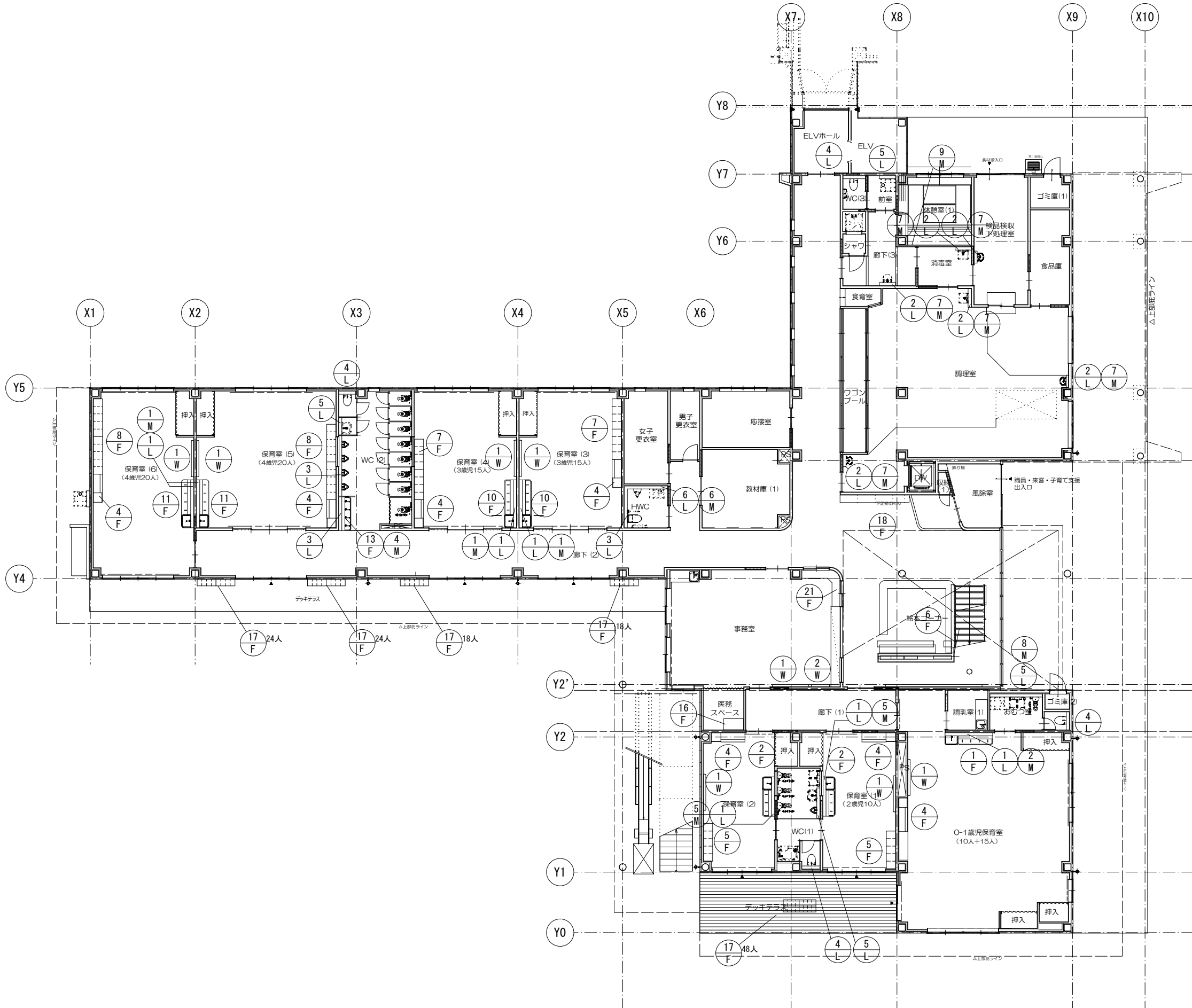
発行日 2025.03.31
図面名称

仕掛けサイン詳細図

細尺 A1:1/10, A3:1/20

A-102

最終図
2025.03.31



代表：株式会社エーシーエー設計
一級建築士事務所登録
(長野) M第77312号

管理建築士 一級建築士登録
第222107号 湯本桂司

設計者
一級建築士登録
第307544号 海瀬務
一級建築士登録
第294614号 矢崎和夫

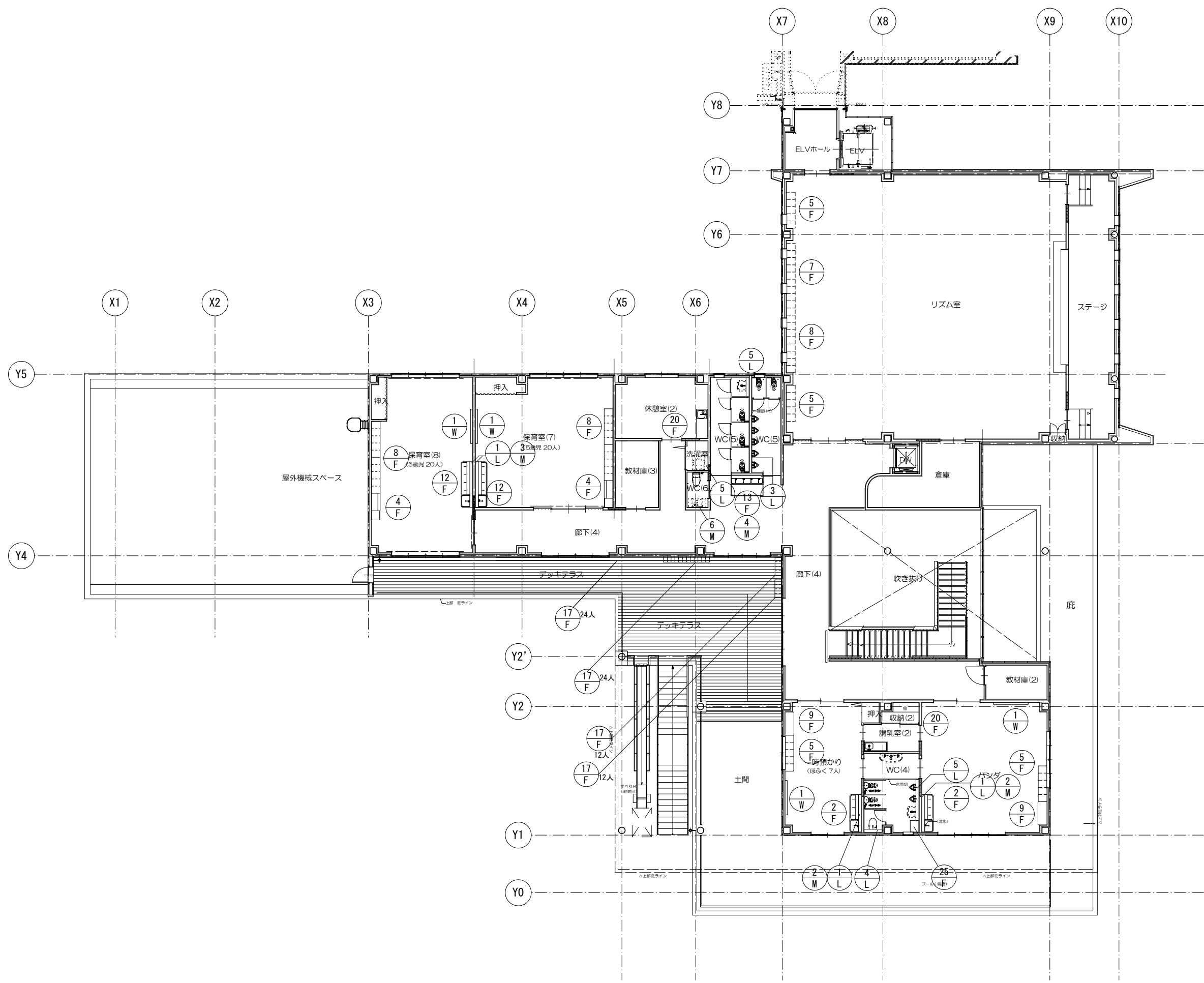
検査者 湯本桂司
担当 浜大気
担当

Job No. 24078
工事名
岡谷市川岸学園整備第3期
(幼保連携型認定こども園建設)
建築主体工事
発行日 2026.03.31
図面名称

1階家具キープラン

縮尺 A1:1/100, A3:1/200

A-103
最終図
2026.03.31



代表：株式会社エーシーエー設計
一級建築士事務所登録
(長野) M第77312号
管理建築士 一級建築士登録
第222107号 湯本桂司

設計者
一級建築士登録
第307544号 海瀬務
一級建築士登録
第294614号 矢崎和夫

検査者 湯本桂司
担当 浜大気
担当

Job No. 24078
工事名

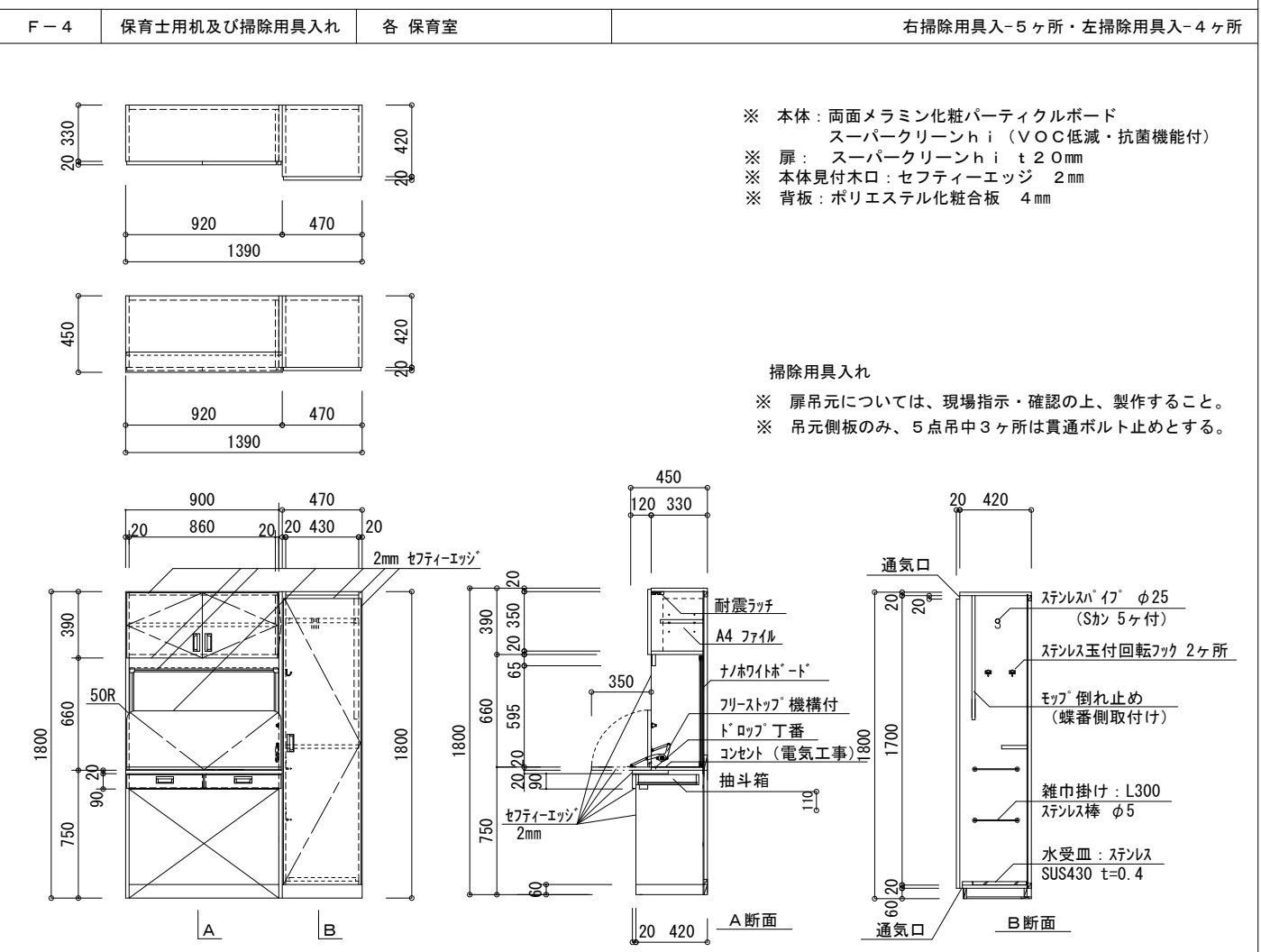
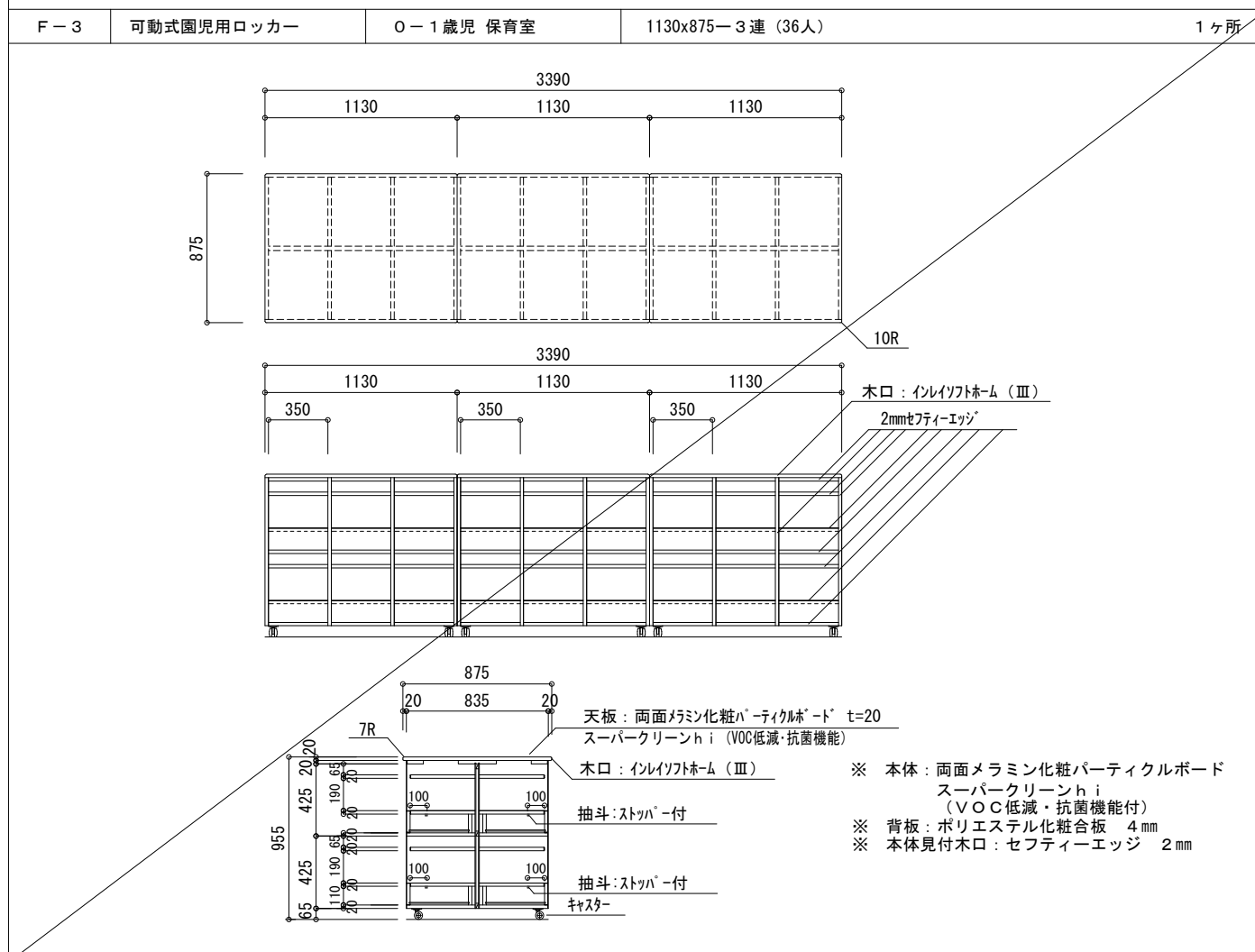
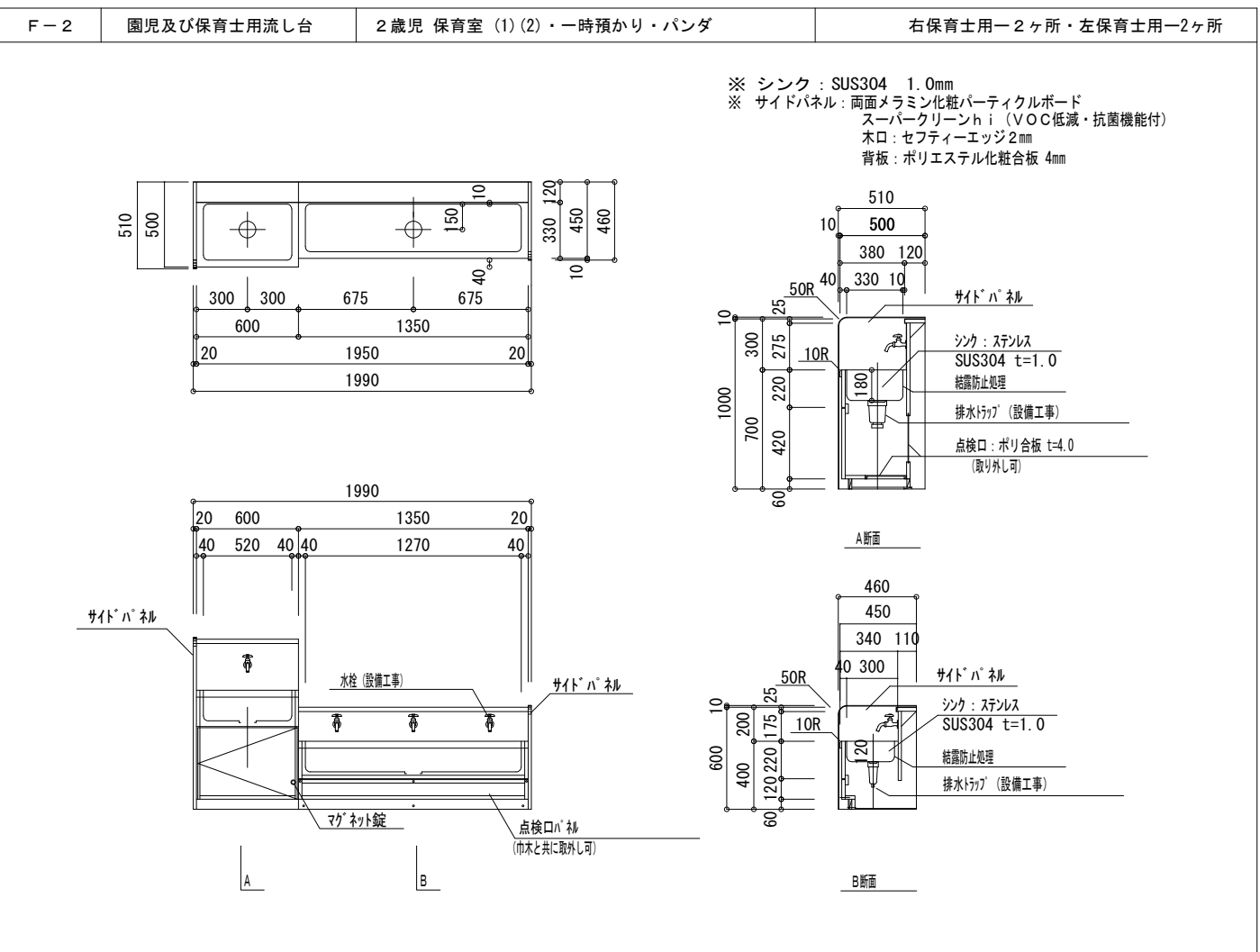
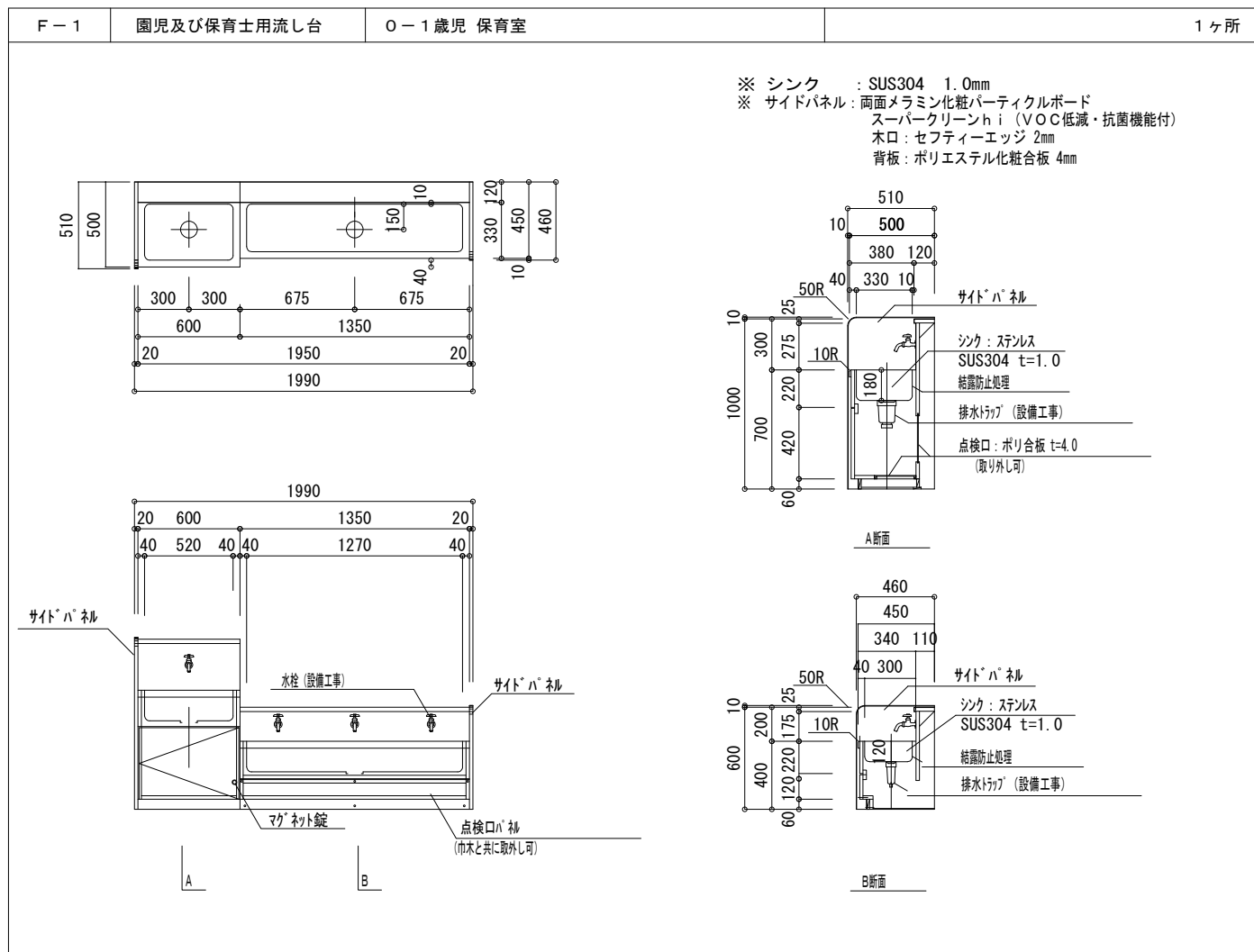
岡谷市川岸学園整備第3期
(幼保連携型認定こども園建設)
建築主体工事

発行日 2026.03.31
図面名称

2階家具キープラン

縮尺 A1:1/100, A3:1/200

A-104 最終図
2026.03.31



代表 : 株式会社エーシーエー設計
一級建築士事務所登録
(長野) M昭77312号

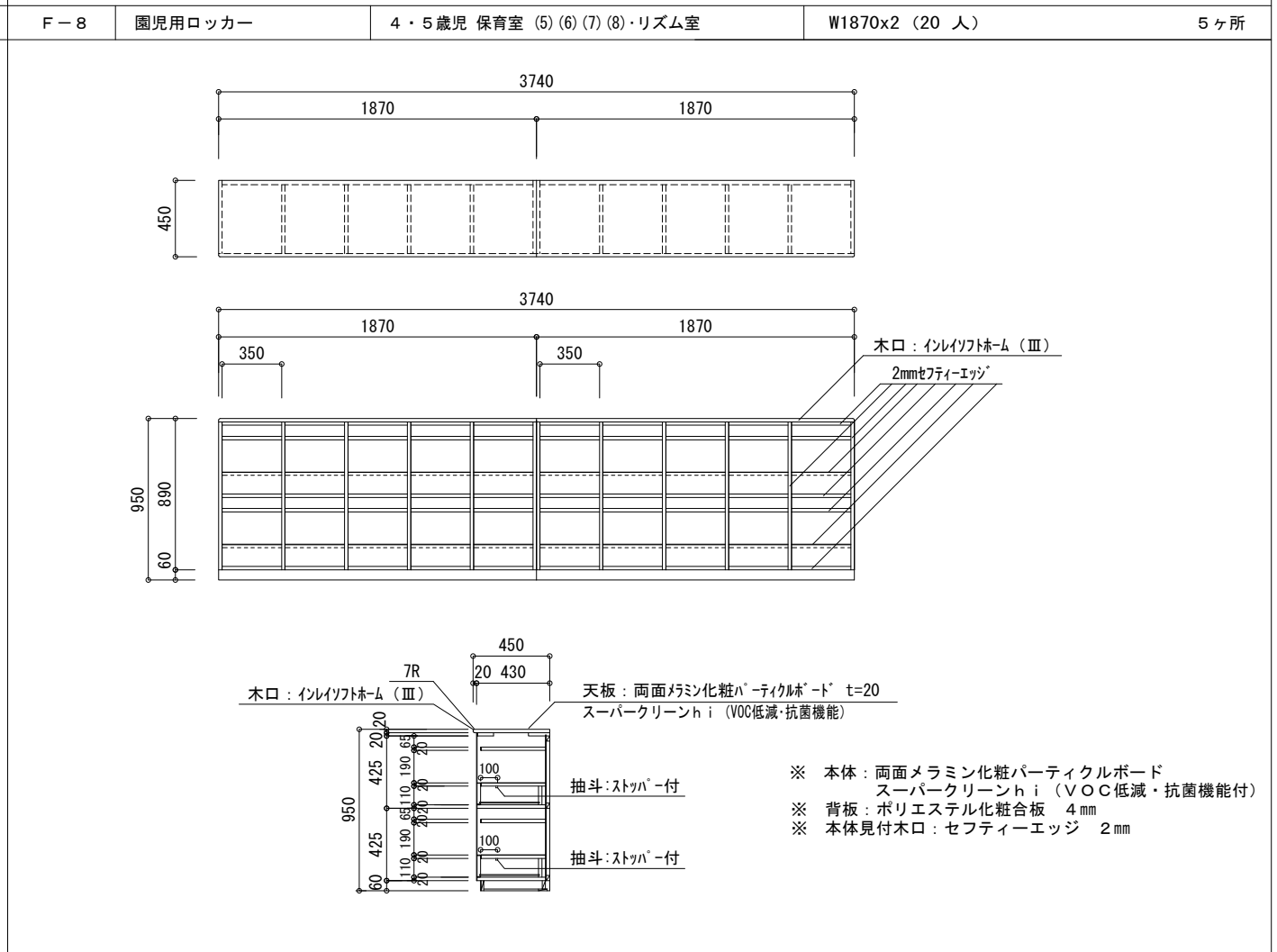
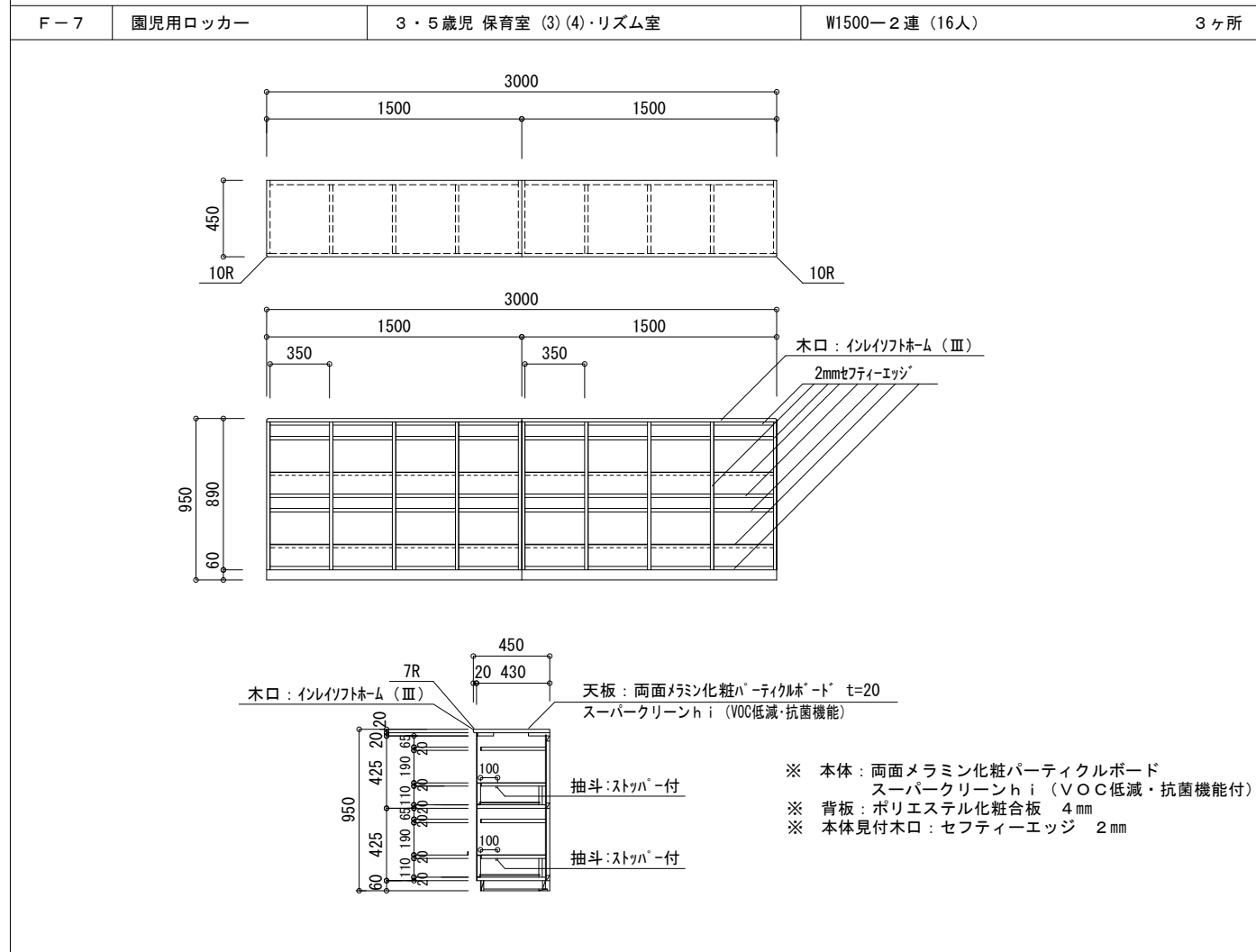
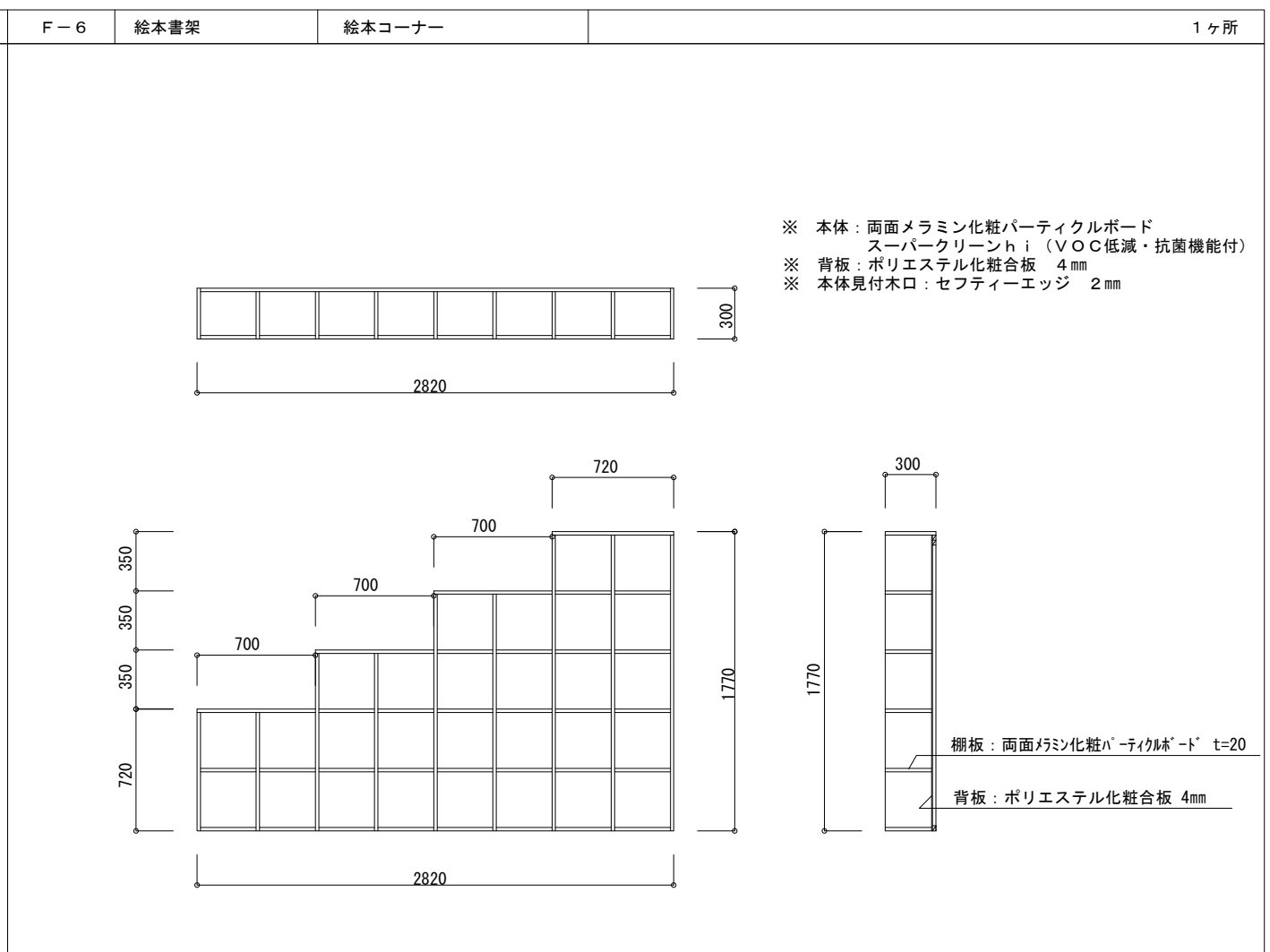
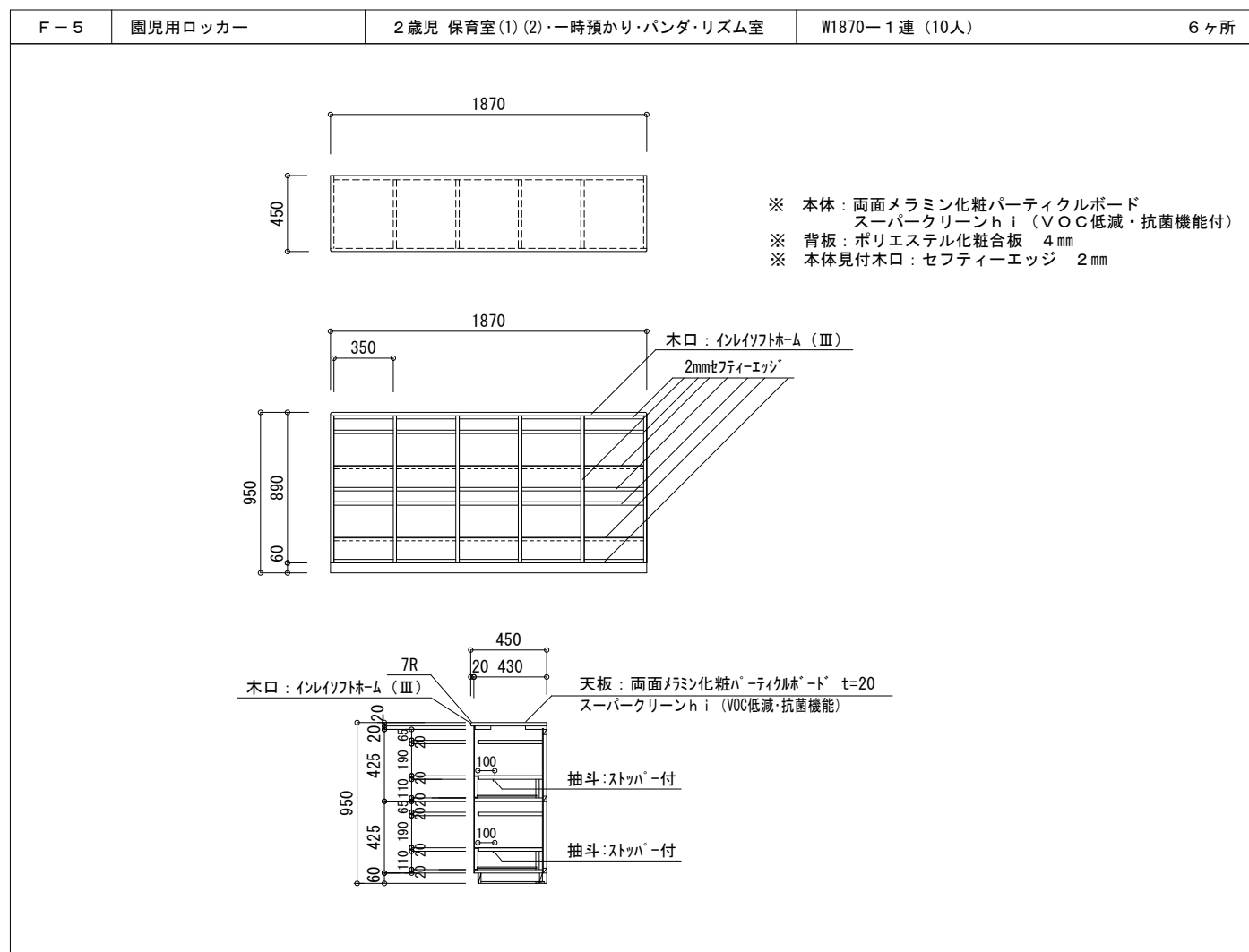
管理建築士 一級建築士登録
第222107号 湯本桂司

設計者
一級建築士登録
第307544号 海瀬務
一級建築士登録
第294614号 矢崎和夫

検査者 湯本桂司
担当 浜大気
担当

Job No. 24078
工事名
岡谷市川岸学園整備第3期
(幼保連携型認定こども園建設)
建築主体工事
発行日 2026.03.31
図面名称
【認定こども園】
家具図 (2)
縮尺 A1:1/20, A3:1/40

A-106



代表：株式会社エーシーエー設計
一級建築士事務所登録
(長野) M第77312号

管理建築士 一級建築士登録
第222107号 湯本桂司

設計者
一級建築士登録
第307544号 海瀬務
一級建築士登録
第294614号 矢崎和夫

検査者 湯本桂司

担当 浜大氣

担当

Job No. 24078
工事名

岡谷市川岸学園整備第3期
(幼保連携型認定こども園建設)
建築主体工事

発行日 2026.03.31

図面名称

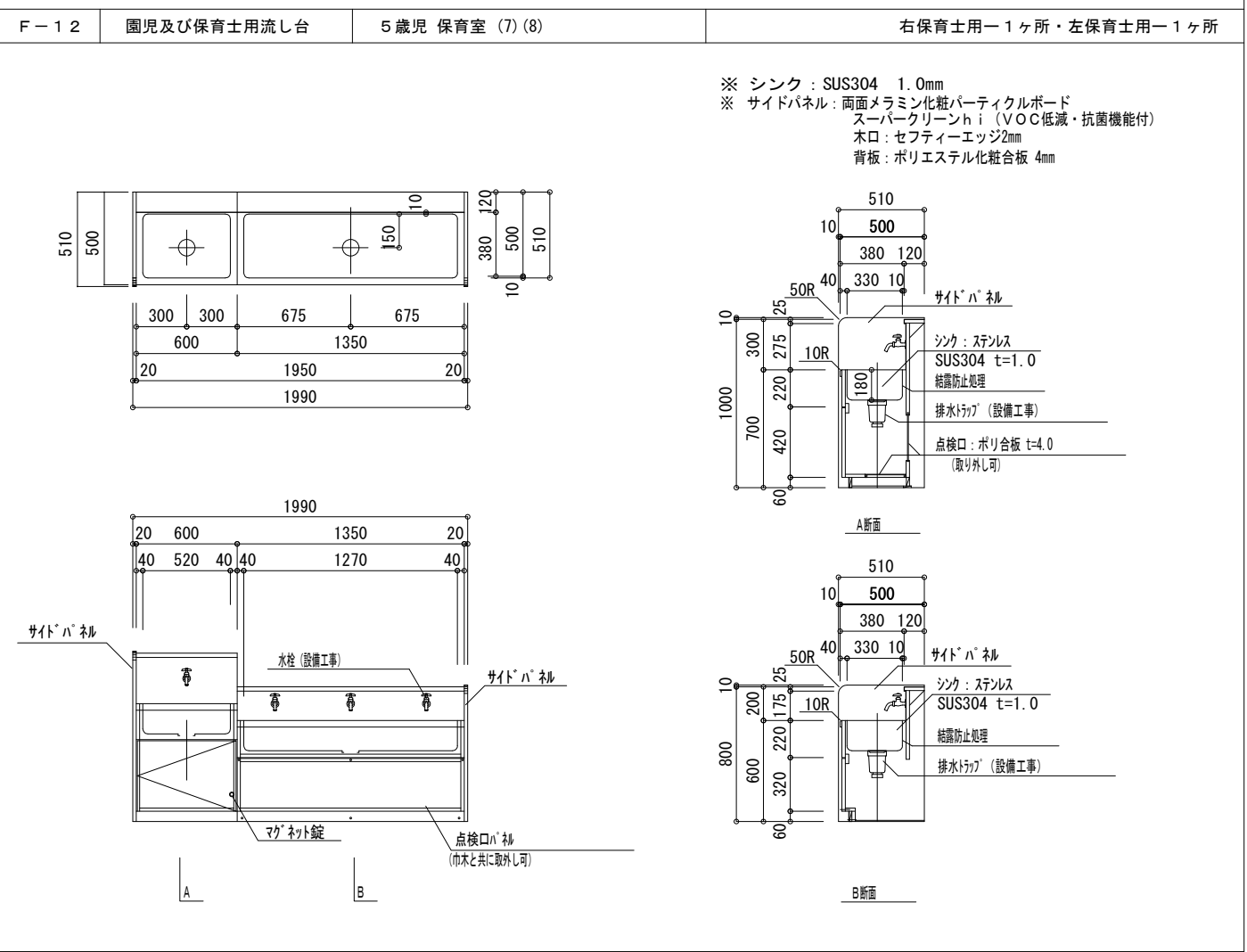
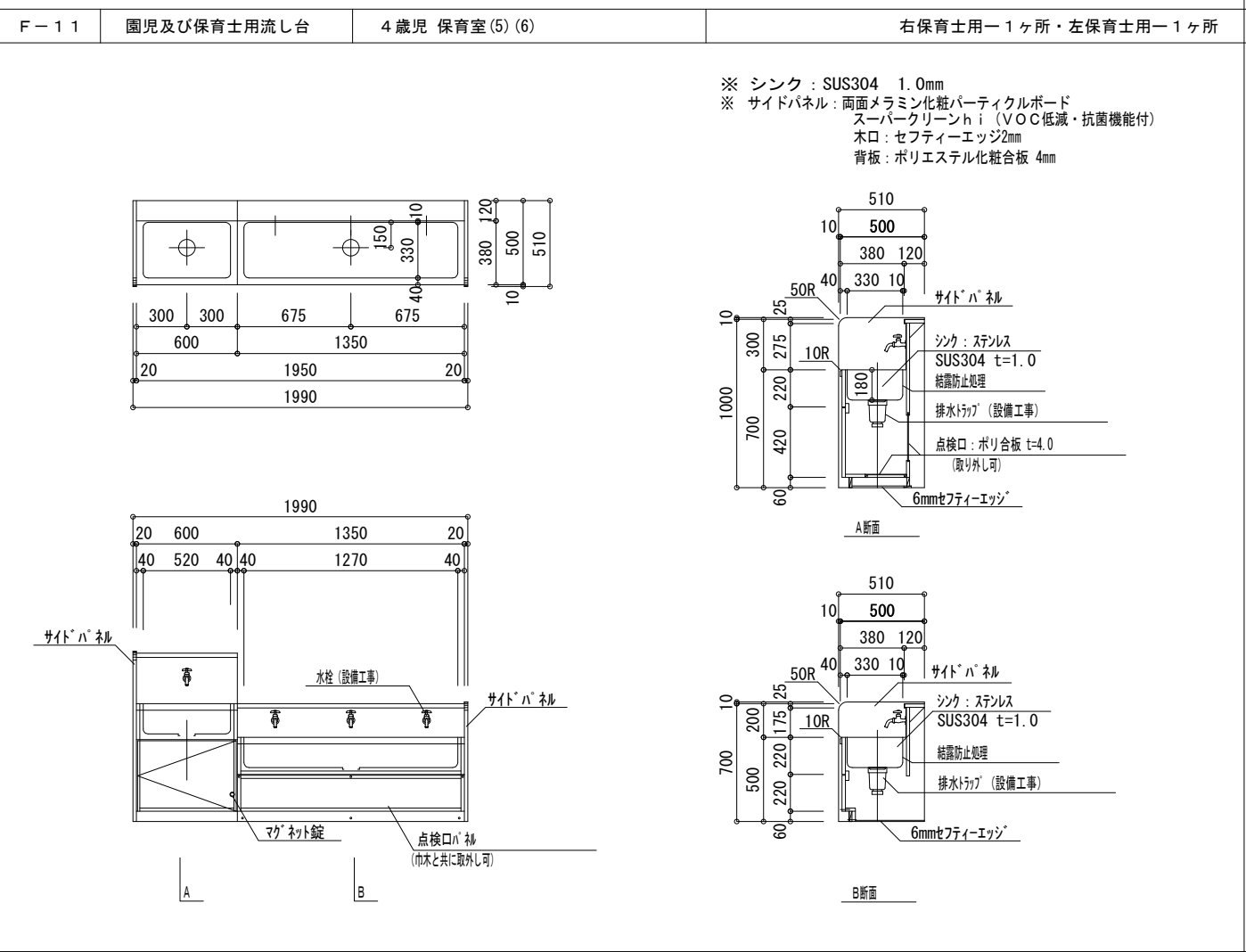
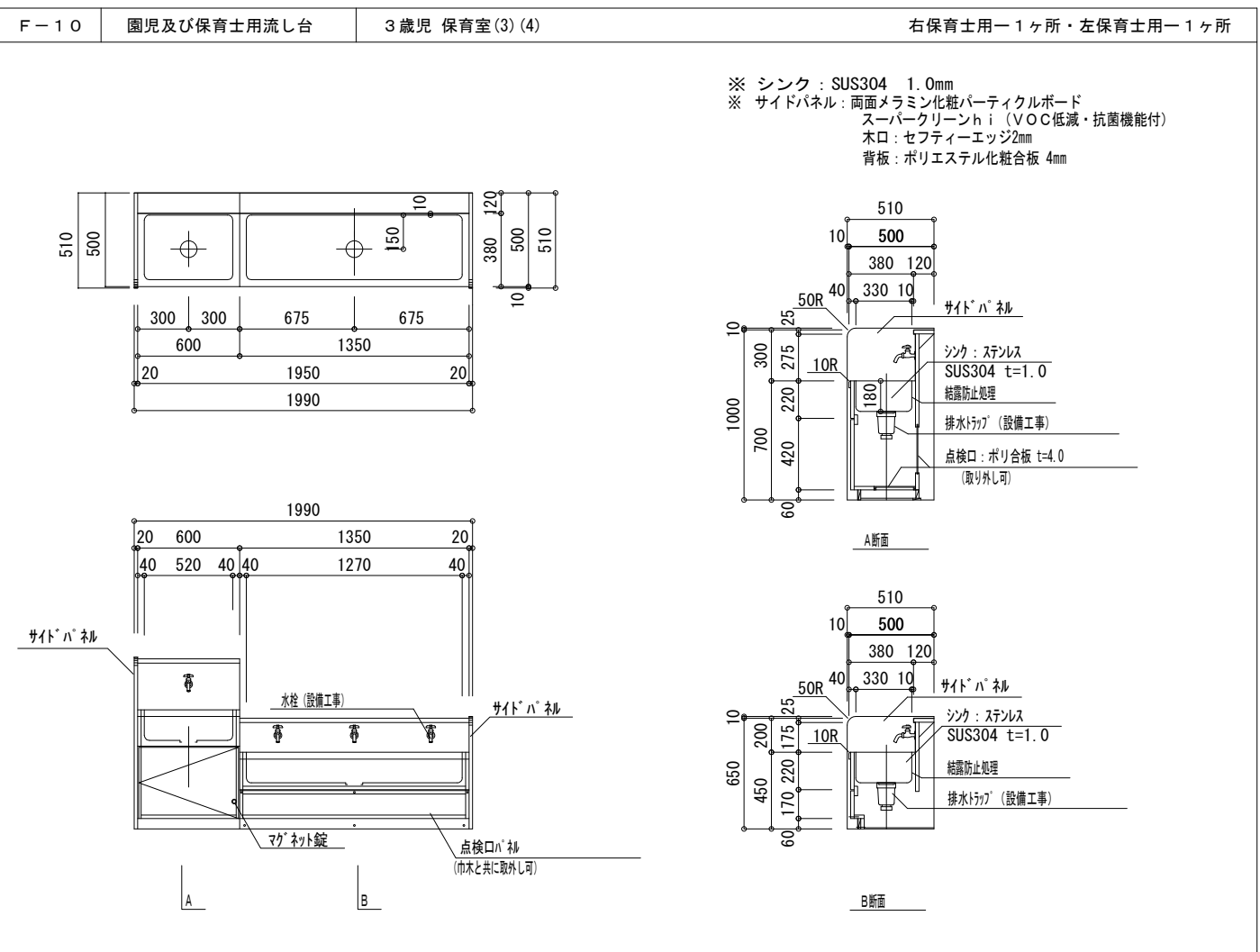
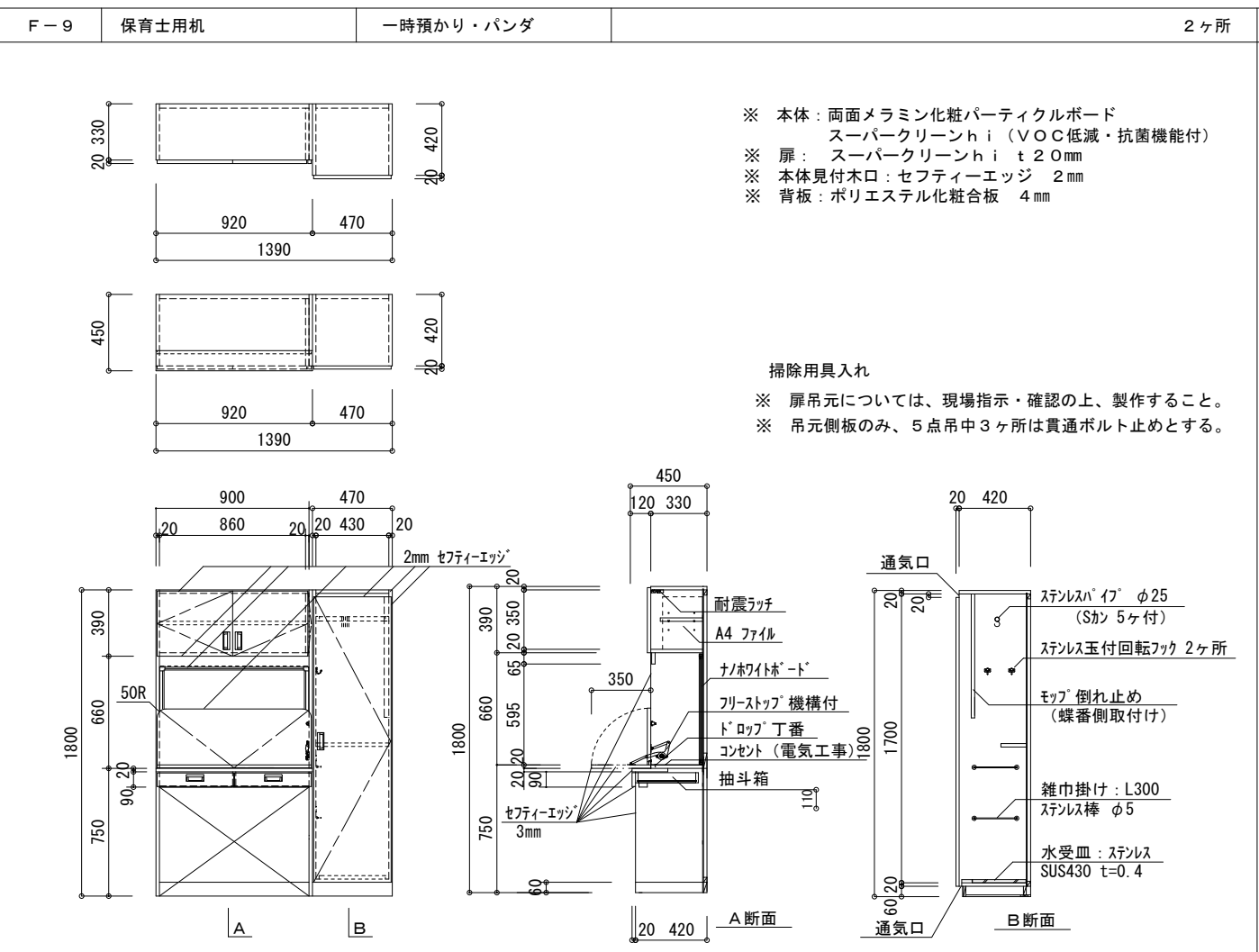
【認定こども園】

家具図 (3)

縮尺 A1:1/20, A3:1/40

A-107





代表：株式会社エーシーエー設計
一級建築士事務所登録
(長野) M昭77312号

管理建築士 一級建築士登録
第222107号 湯本桂司

設計者
一級建築士登録
第307544号 海瀬務
一級建築士登録
第294614号 矢崎和夫

検査者 湯本桂司
担当 浜大氣
担当

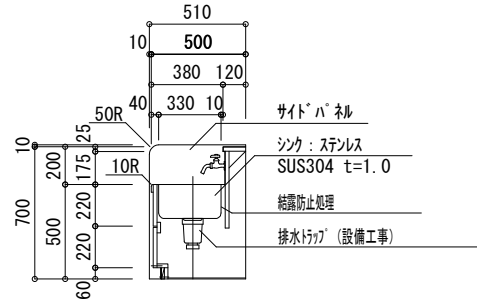
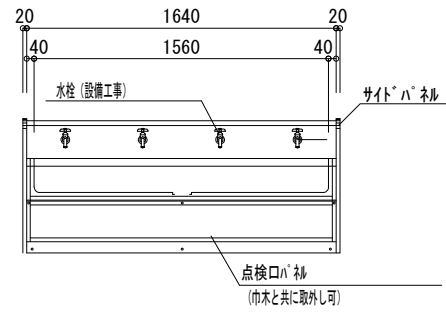
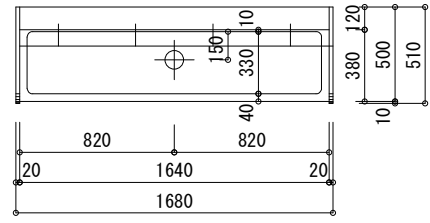
Job No. 24078
工事名
岡谷市川岸学園整備第3期
(幼保連携型認定こども園建設)
建築主体工事
発行日 2026.03.31
図面名称
【認定こども園】
家具図(4)

縮尺 A1:1/20, A3:1/40

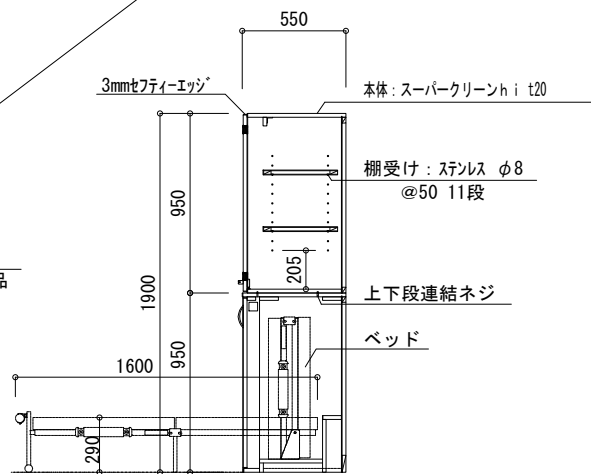
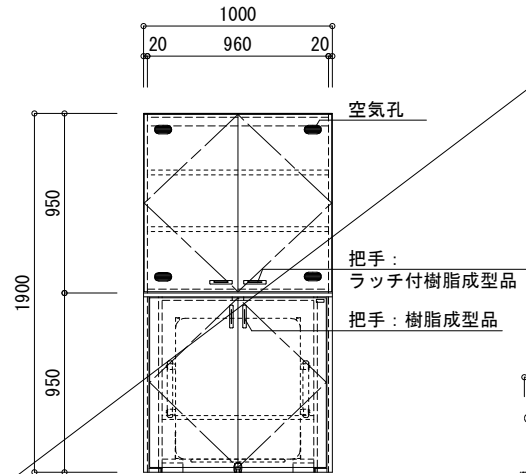
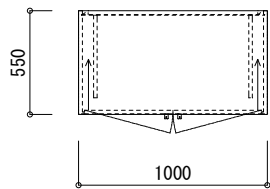
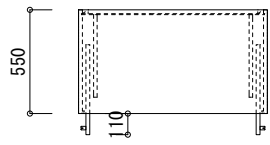
A-108

最終図
2026.03.31

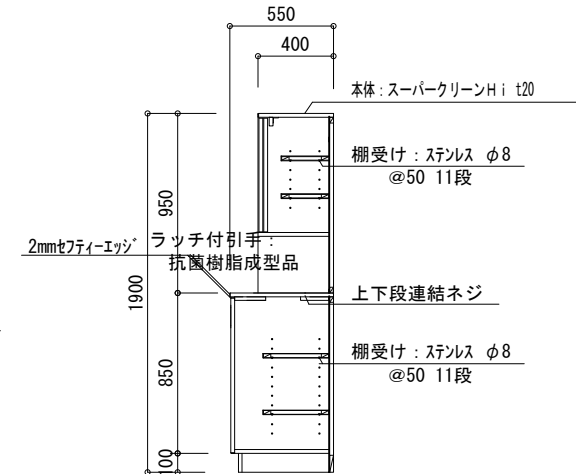
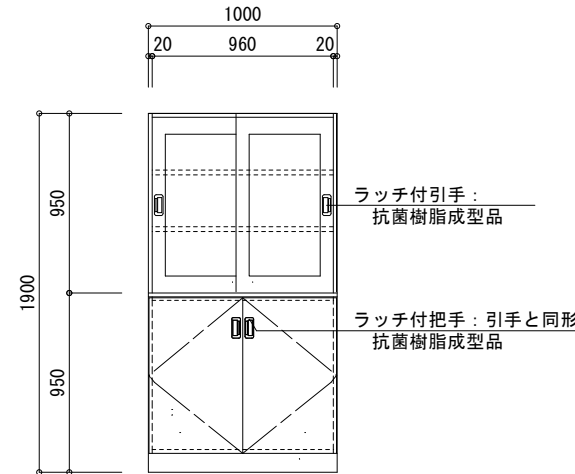
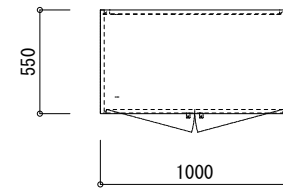
※ シンク : SUS304 t=1.0mm
 ※ サイドパネル : 両面メラミン化粧パーティクルボード
 スーパークリーンhi (VOC低減・抗菌機能付)
 木口 : セフティーエッジ2mm
 背板 : ポリエステル化粧合板 4mm



※ 本体 : 両面メラミン化粧パーティクルボード
 スーパークリーンhi (VOC低減・抗菌機能付)
 ※ 扉 : スーパークリーンhi t=2.0mm
 ※ 本体見付木口 : セフティーエッジ 2mm
 ※ 背板 : ポリエステル化粧合板 4mm



※ 本体 : 両面メラミン化粧パーティクルボード
 スーパークリーンhi (VOC低減・抗菌機能付)
 ※ 扉 : スーパークリーンhi t=2.0mm
 ※ 本体見付木口 : セフティーエッジ 2mm
 ※ 背板 : ポリエステル化粧合板 4mm



代表 : 株式会社エーシーエー設計
 一級建築士事務所登録
 (長野) M昭77312号

管理建築士 一級建築士登録
 第222107号 湯本桂司

設計者
 一級建築士登録
 第307544号 海瀬務
 一級建築士登録
 第294614号 矢崎和夫

検査者 湯本桂司

担当 浜大気

担当

Job No. 24078
 工事名

岡谷市川岸学園整備第3期
 (幼保連携型認定こども園建設)
 建築主体工事

発行日 2026.03.31

図面名称

【認定こども園】

家具図 (5)

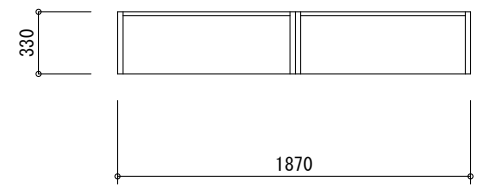
縮尺 A1:1/20, A3:1/40

A-109

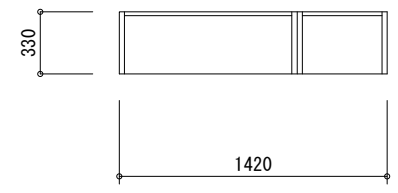




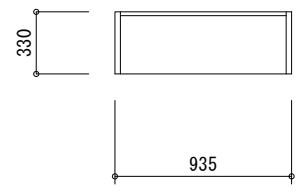
a 片面型 24人用



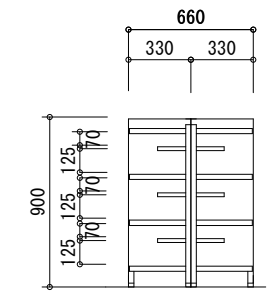
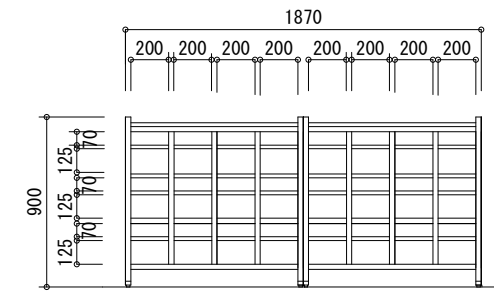
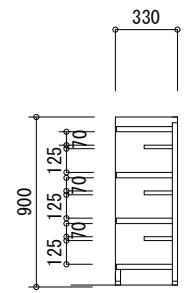
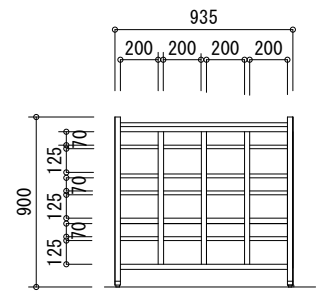
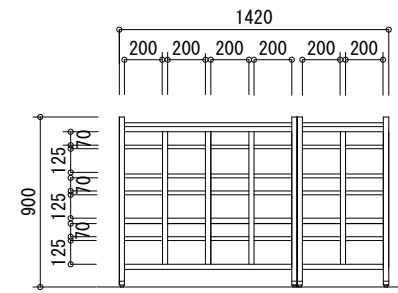
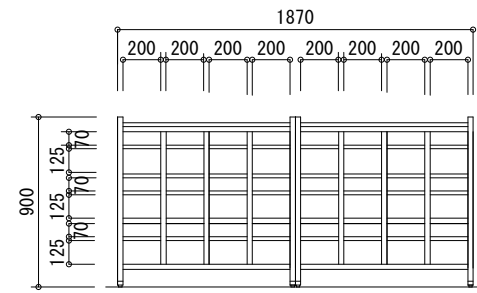
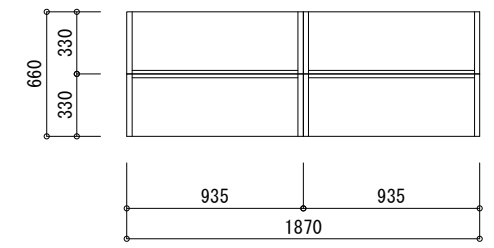
b 片面型 18人用



c 片面型 12人用

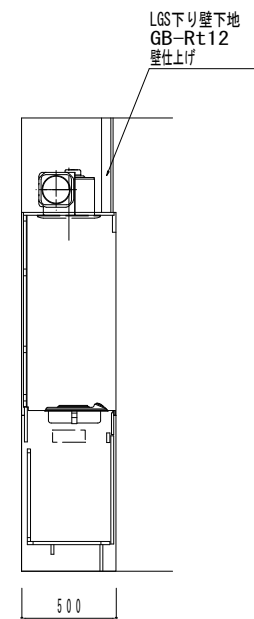
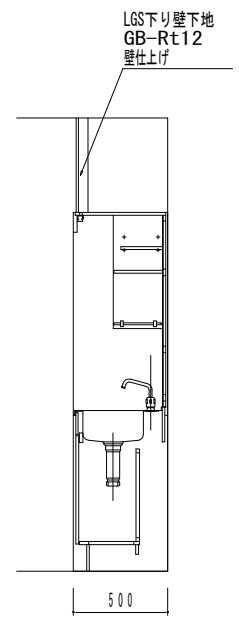
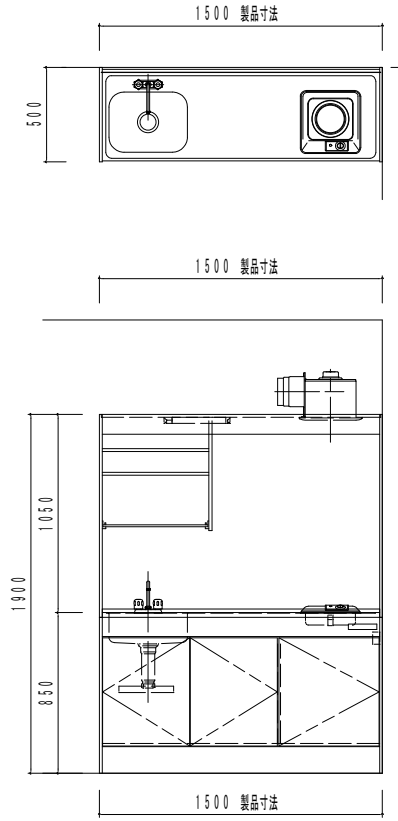


d 両面型 48人用



※既製品
フック32個付：ハイインパクト樹脂
本体：高密度ポリエチレン
質量：9.5kg

※既製品
IHヒーター（100V）1口
シングルレバー水栓
※参考 LIXIL 扉タイプ DMK15LEW2F100



本図面では扉・取手について詳細表現をしておりません。
扉・取手の詳細につきましては、部材リスト【扉カラー】を参照のうえ
カタログ等にてご確認下さい

代表：株式会社エーシーエー設計
一級建築士事務所登録
（長野）M第77312号
管理建築士 一級建築士登録
第222107号 湯本桂司
設計者
一級建築士登録
第307544号 海瀬務
一級建築士登録
第294614号 矢崎和夫

検査者 湯本桂司
担当 浜大気
担当

Job No. 24078
工事名

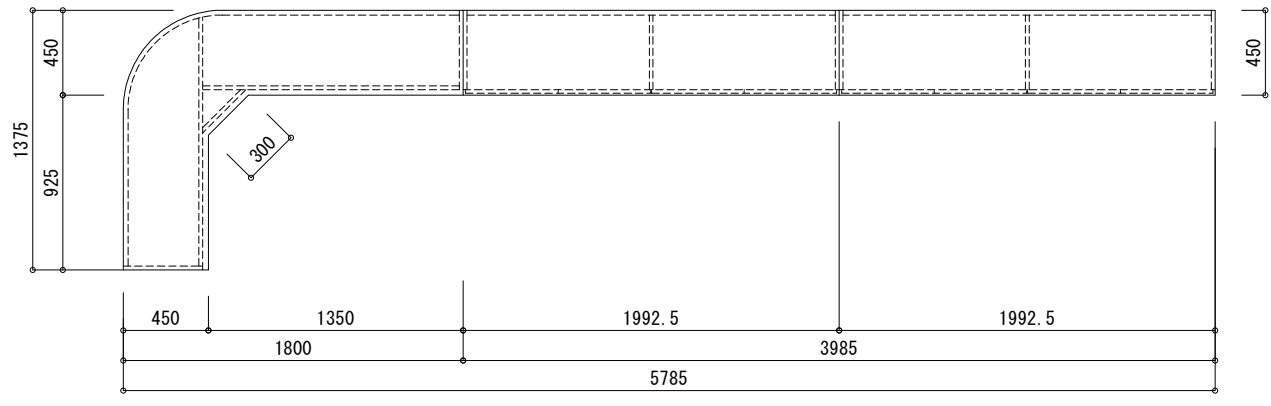
岡谷市川岸学園整備第3期
（幼保連携型認定こども園建設）
建築主体工事

発行日 2026.03.31
図面名称

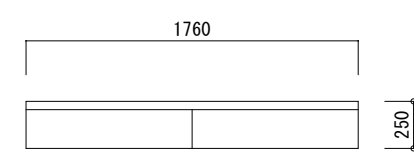
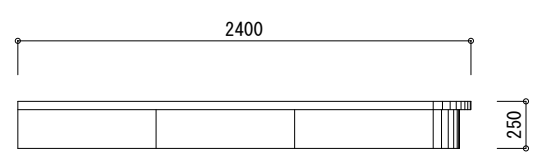
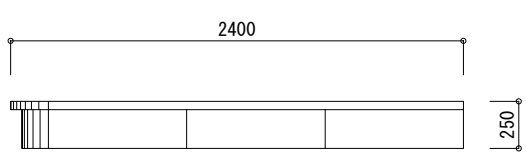
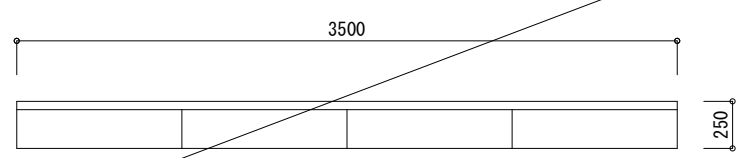
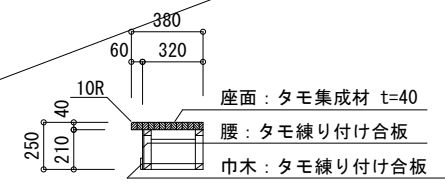
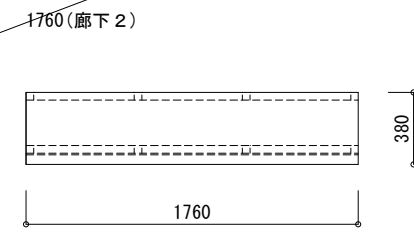
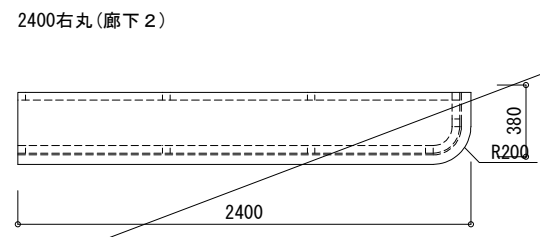
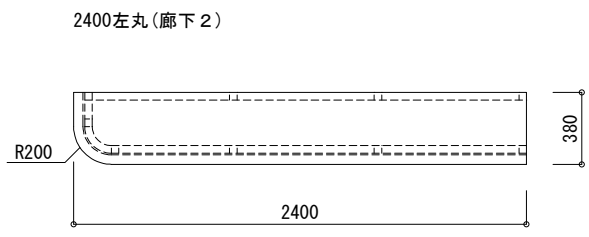
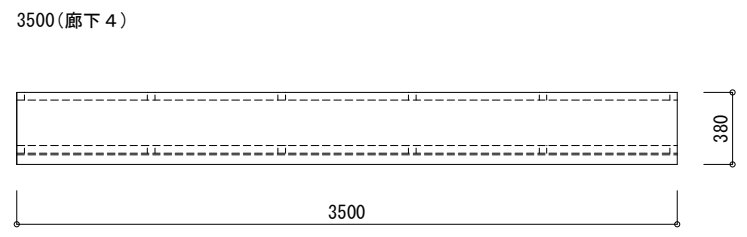
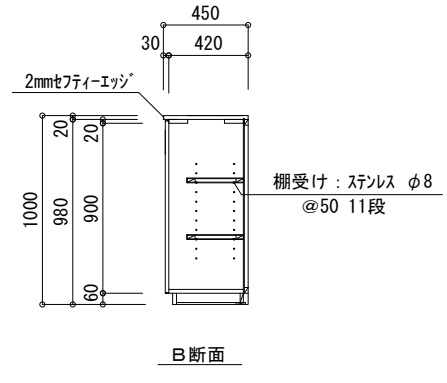
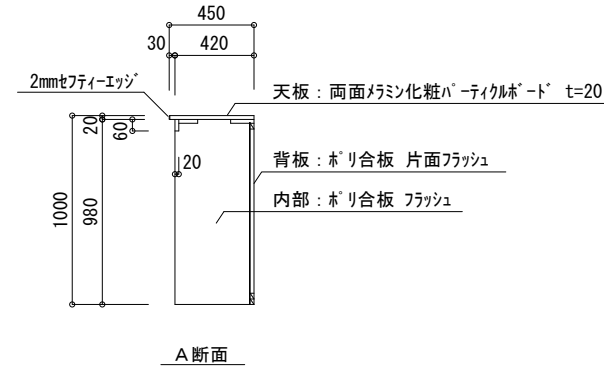
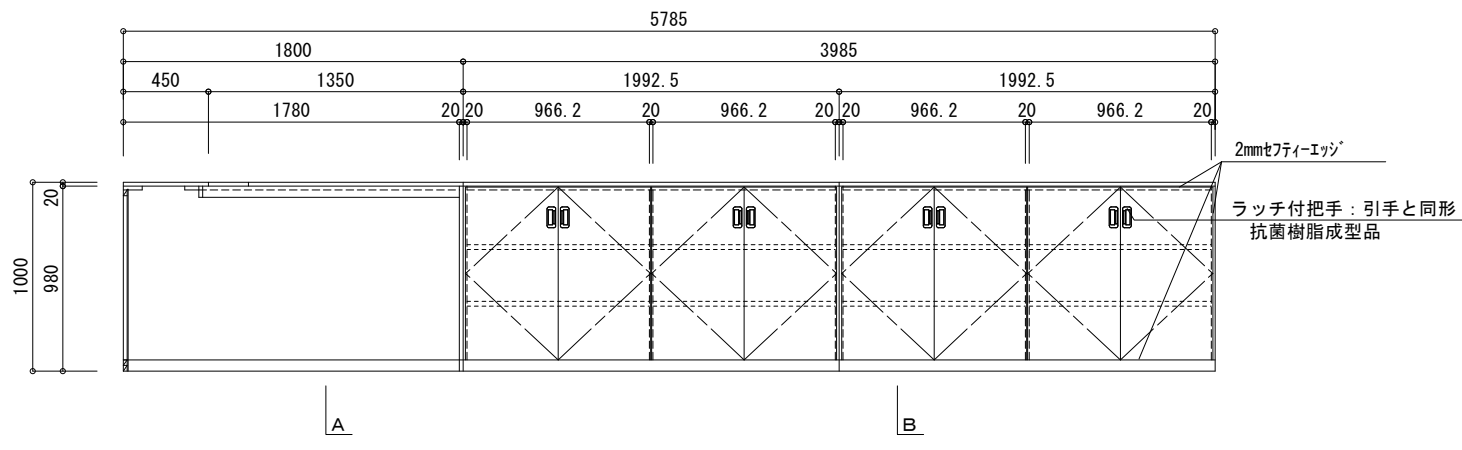
【認定こども園】
家具図（6）

縮尺 A1:1/20,A3:1/40

A-110 最終図
2026.03.31



- ※ 本体：両面メラミン化粧パーティクルボード
スーパークリーンhi (VOC低減・抗菌機能付)
- ※ 扉：スーパークリーンhi t20mm
- ※ 本体見付木口：セフティエッジ 2mm
- ※ 背板：ポリエステル化粧合板 4mm



代表：株式会社エーシーエー設計
一級建築士事務所登録
(長野) M第77312号

管理建築士 一級建築士登録
第222107号 湯本桂司

設計者
一級建築士登録
第307544号 海瀬務
一級建築士登録
第294614号 矢崎和夫

検査者 湯本桂司
担当 浜大気
担当

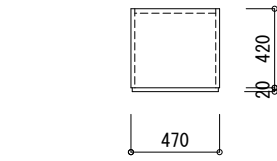
Job No. 24078
工事名
岡谷市川岸学園整備第3期
(幼保連携型認定こども園建設)
建築主体工事

発行日 2026.03.31
図面名称
【認定こども園】
家具図 (7)

縮尺 A1:1/200, A3:1/400

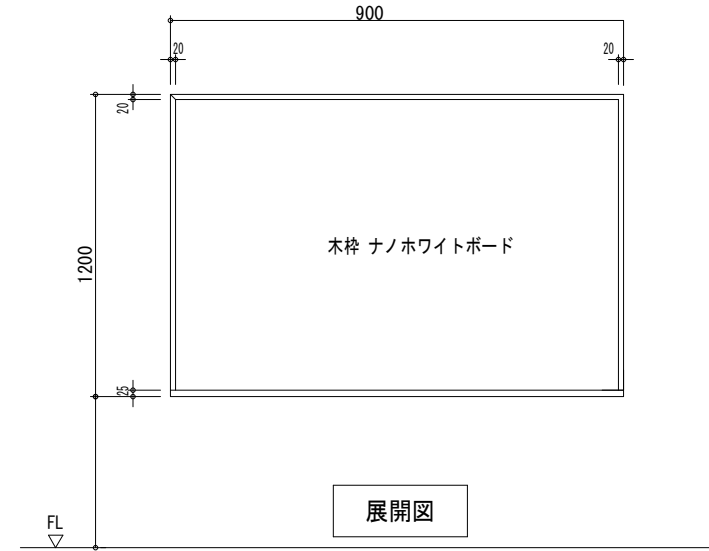
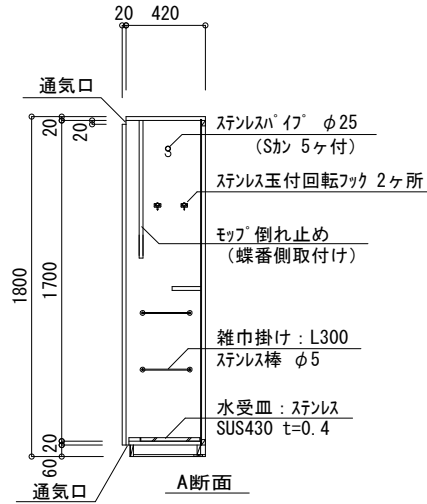
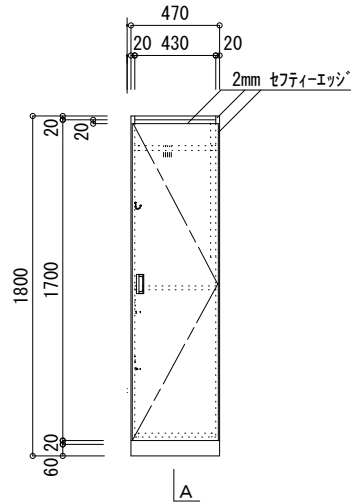
F-25	掃除用具入れ	WC (4)	1ヶ所	W-1	ナノホワイトボード	1800×1200 無地 木枠	各保育室・職員室	12ヶ所
				W-2	ホワイトボード	900×1200 行事予定	職員室	※線引き・文字等は監督員の指示に依る 1ヶ所

- ※ 本体：両面メラミン化粧パーティクルボード
スーパークリーンhi (VOC低減・抗菌機能付)
- ※ 扉：スーパークリーンhi t 20mm
- ※ 本体見付木口：セフティーエッジ 2mm
- ※ 背板：ポリエステル化粧合板 4mm

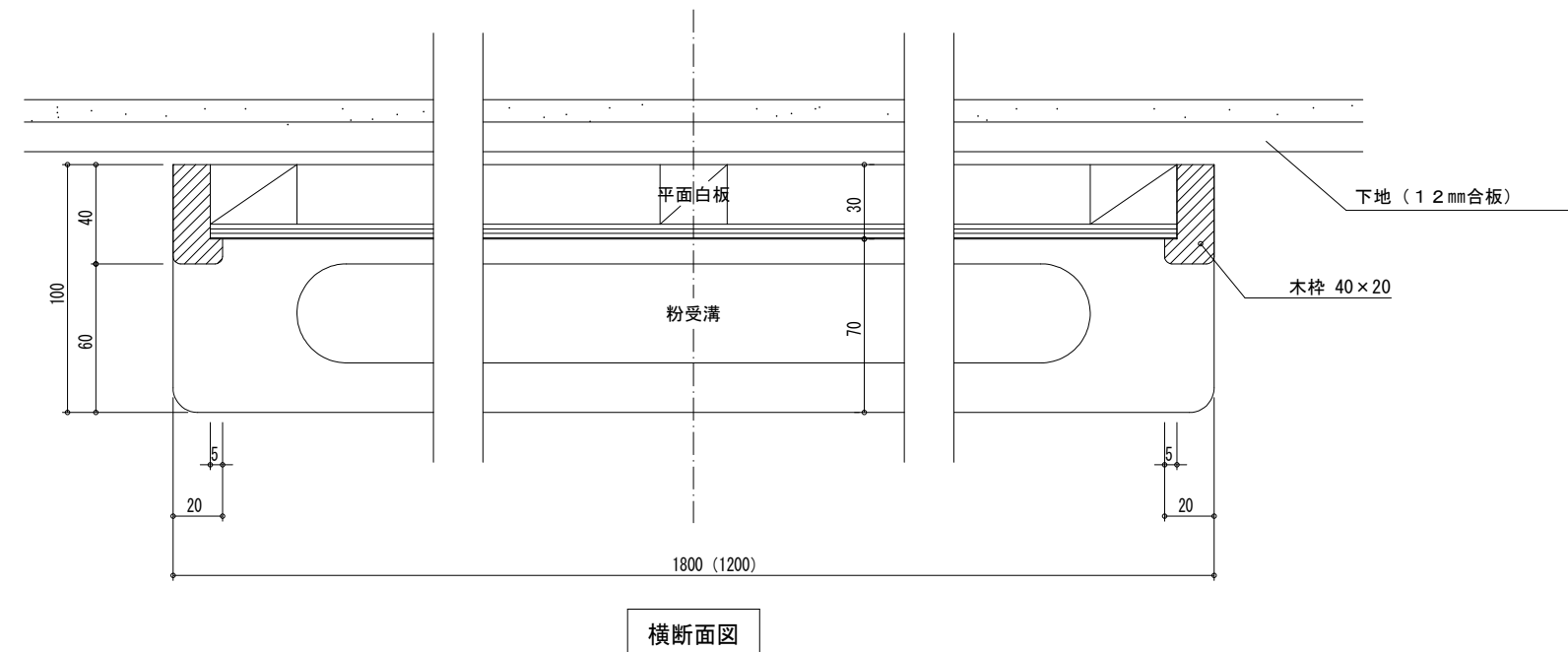


掃除用具入れ

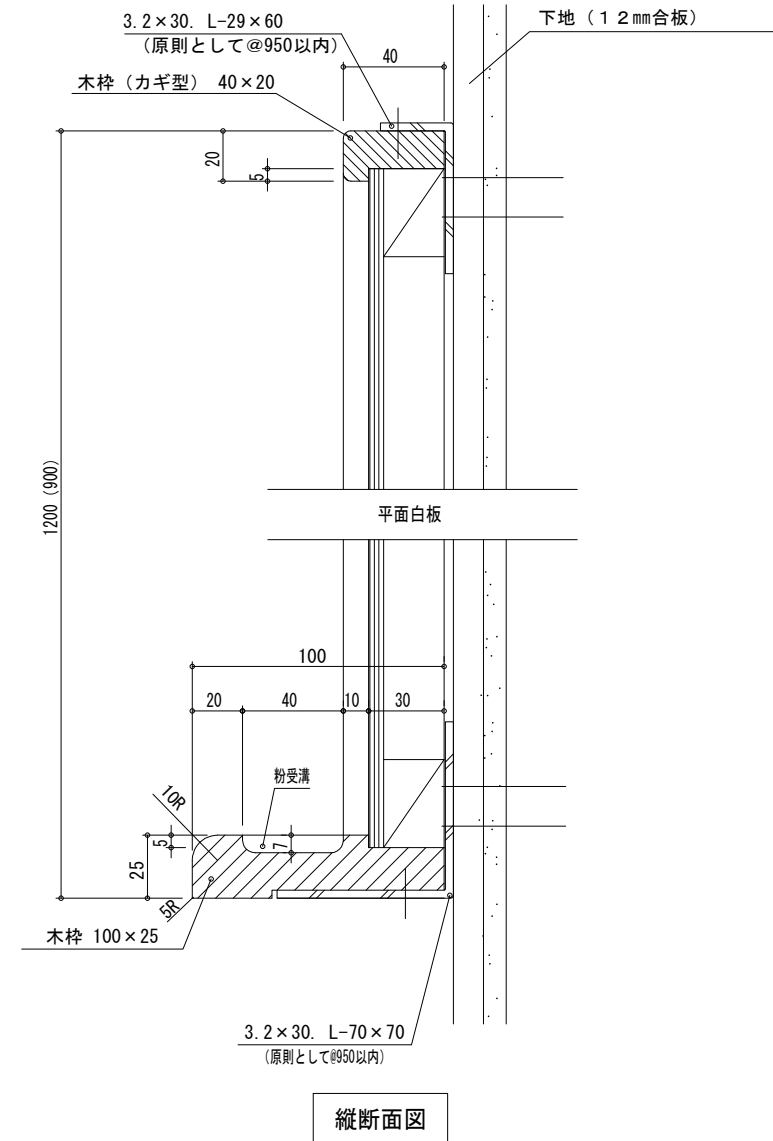
- ※ 扉吊元については、現場指示・確認の上、製作すること。
- ※ 吊元側板のみ、5点吊中3ヶ所は貫通ボルト止めとする。



展開図



横断面図



縦断面図



代表：株式会社エーシーエー設計
一級建築士事務所登録
(長野) M第77312号
管理建築士 一級建築士登録
第222107号 湯本桂司

設計者
一級建築士登録
第307544号 海瀬務
一級建築士登録
第294614号 矢崎和夫

検査者 湯本桂司

担当 浜大氣

担当

Job No. 24078
工事名

岡谷市川岸学園整備第3期
(幼保連携型認定こども園建設)
建築主体工事

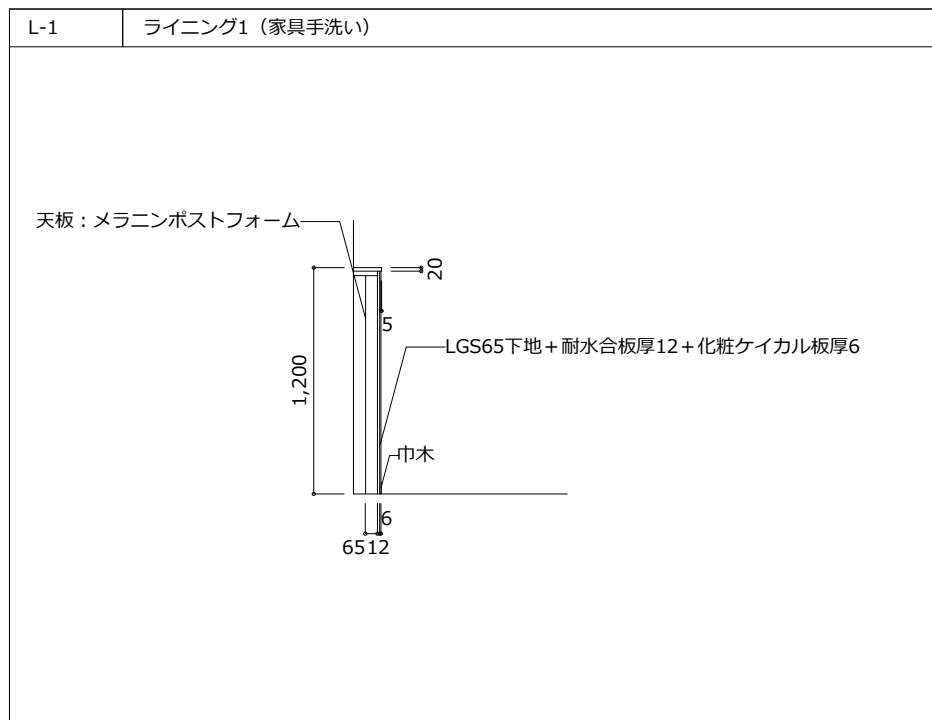
発行日 2026.03.31
図面名称

【認定こども園】
家具図 (8)

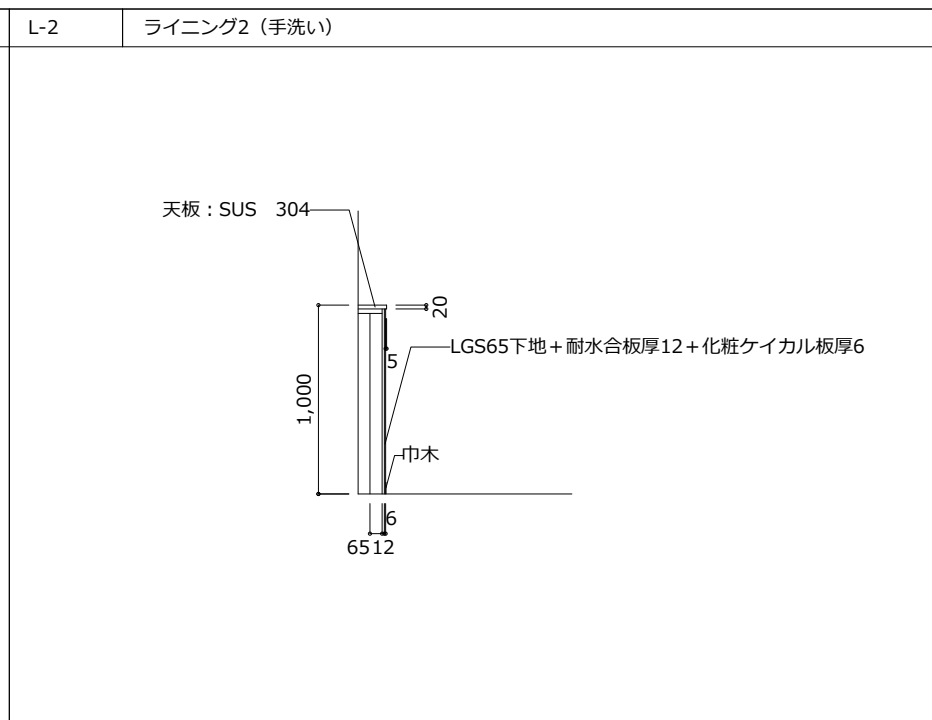
縮尺 A1:1/200, A3:1/400

A-112

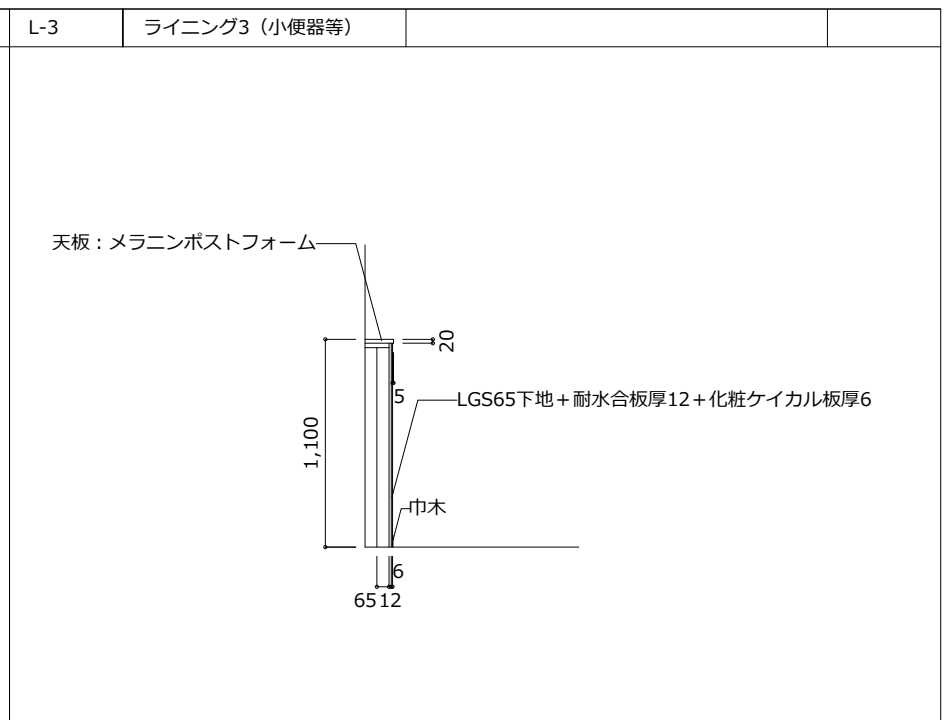




階	室名	W	D	数量
1階	保育室 (6)	1990	150	1
	保育室 (5)	1990	150	1
	保育室 (4)	1990	150	1
	保育室 (3)	1990	150	1
	保育室 (2)	1990	150	1
	保育室 (1)	1990	150	1
2階	0-1歳児保育室	1990	150	1
	保育室 (8)	1990	150	1
	保育室 (7)	1990	150	1
	一時預かり	1990	150	1
	バンダ	1990	150	1

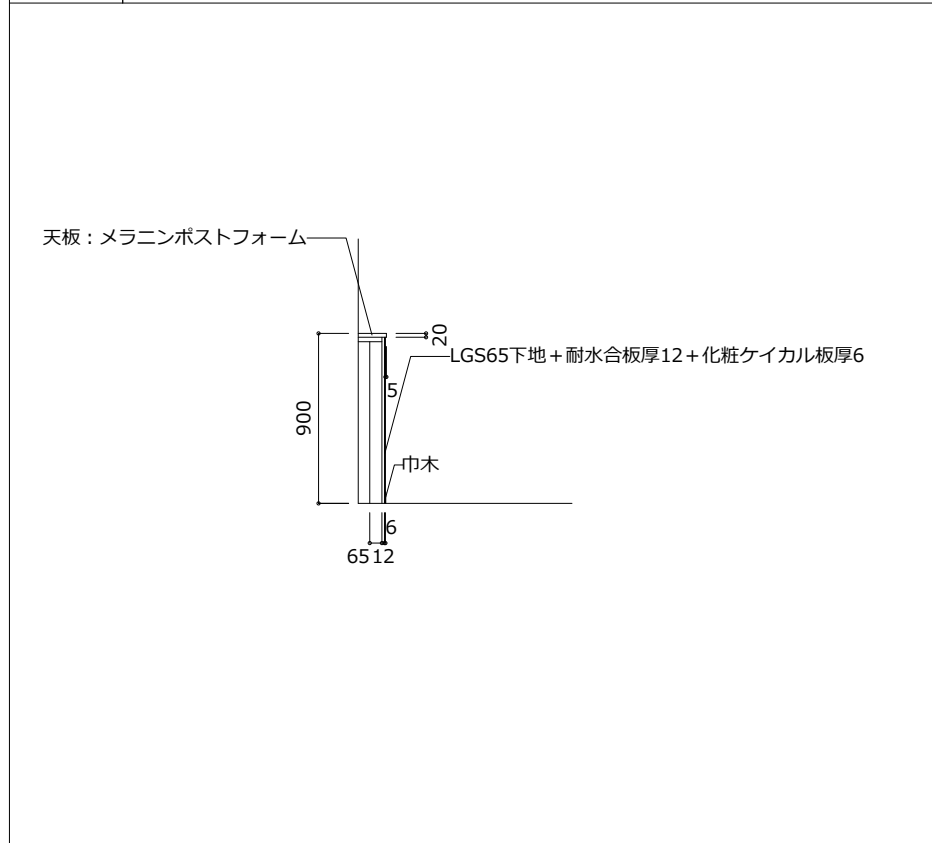


階	室名	W	D	数量
1階	廊下 (3)	800	150	1
	消毒室	800	150	1
	検品検収・下処理室	600	150	1
	調理室	935	150	1
	調理室	600	150	1
	調理室	590	150	1



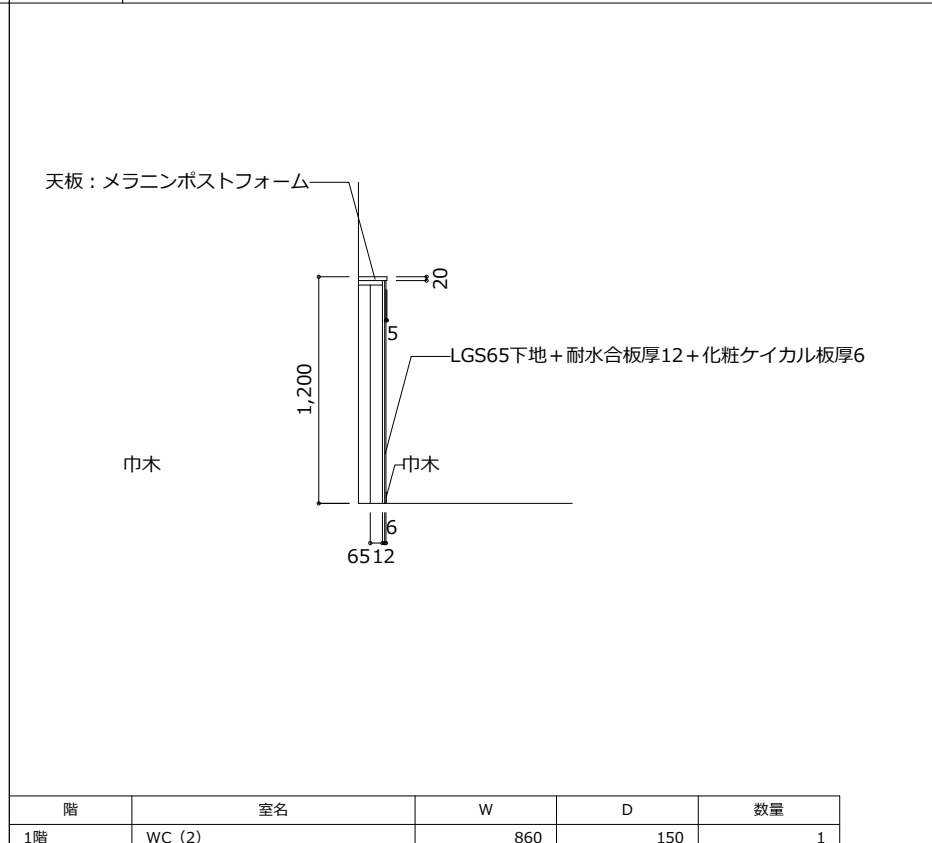
階	室名	W	D	数量
1階	WC (2)	2993	150	1
	WC (2)	1680	150	1
	HWC	1920	150	1
	HWC	1050	150	1
2階	WC (5)	3200	150	1
	廊下 (4)	1680	150	1

L-4 ライニング4 (大便器)



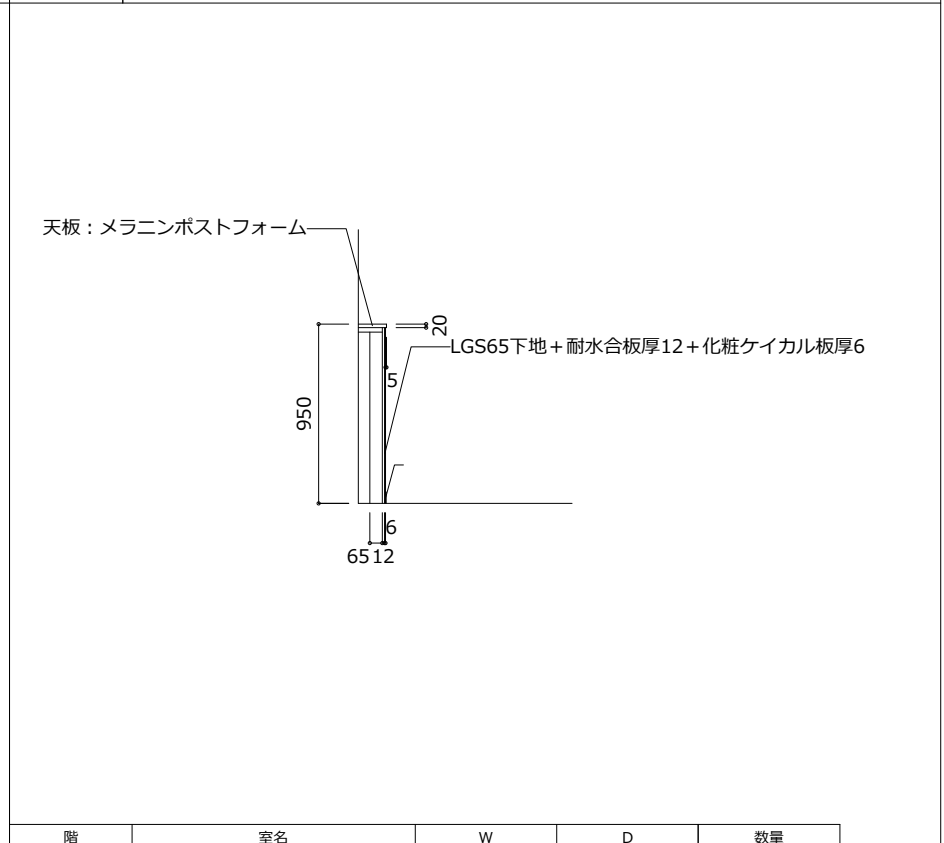
階	室名	W	D	数量
1階	WC (2)	828	150	1
	WC (3)	1100	150	1
	WC (1)	888	150	1
	おむつ室	885	150	1
2階	WC (4)	928	150	1

L-5 ライニング5 (SK)



階	室名	W	D	数量
1階	WC (2)	860	150	1
	前室	800	150	1
	WC (1)	1500	150	1
	おむつ室	2590	150	1
2階	洗濯室	800	150	1
	WC (5)	1003	150	1
	WC (4)	2123	150	1

L-6 ライニング6 (手洗い)



階	室名	W	D	数量
1階	HWC	950	150	1

代表：株式会社エーシーエー設計
一級建築士事務所登録
(長野) M第77312号

管理建築士 一級建築士登録
第222107号 湯本桂司

設計者
一級建築士登録
第307544号 海瀬務
一級建築士登録
第294614号 矢崎和夫

検査者 湯本桂司

担当 浜大氣

担当

Job No. 24078
工事名

岡谷市川岸学園整備第3期
(幼保連携型認定こども園建設)
建築主体工事

発行日 2026.03.31

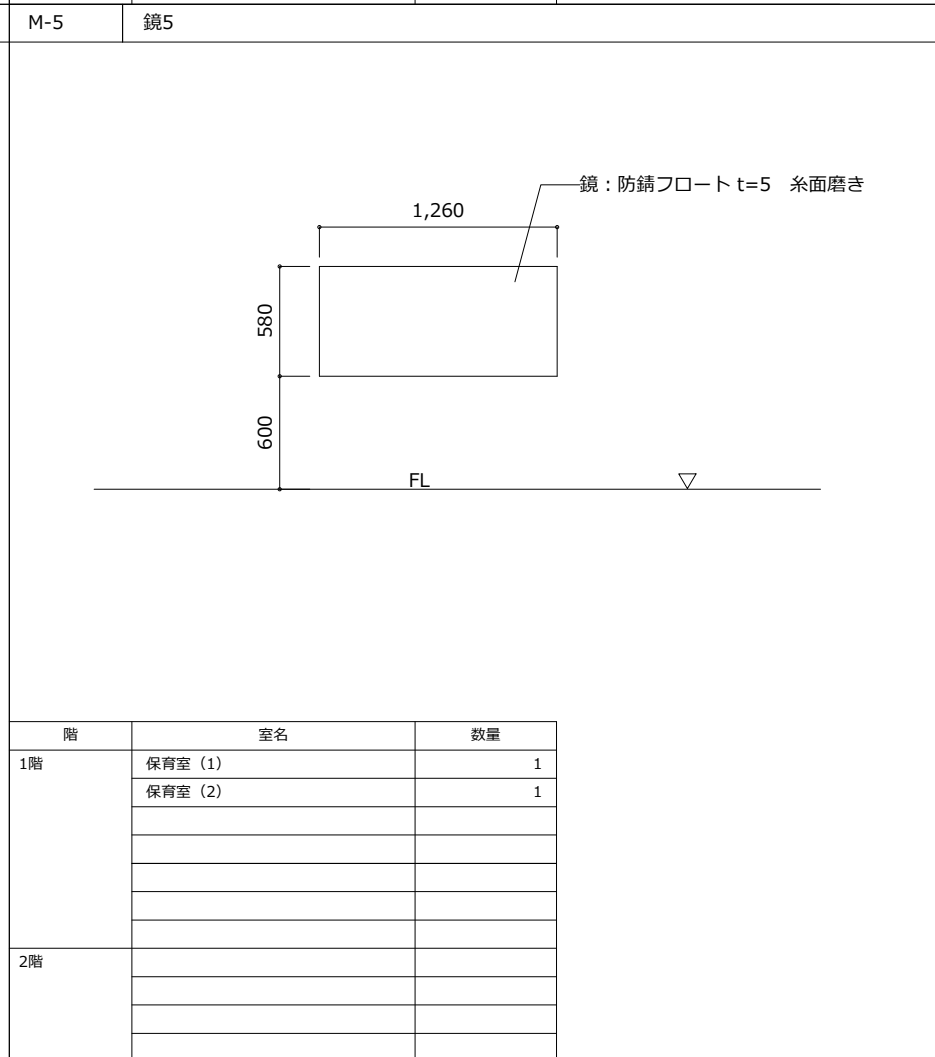
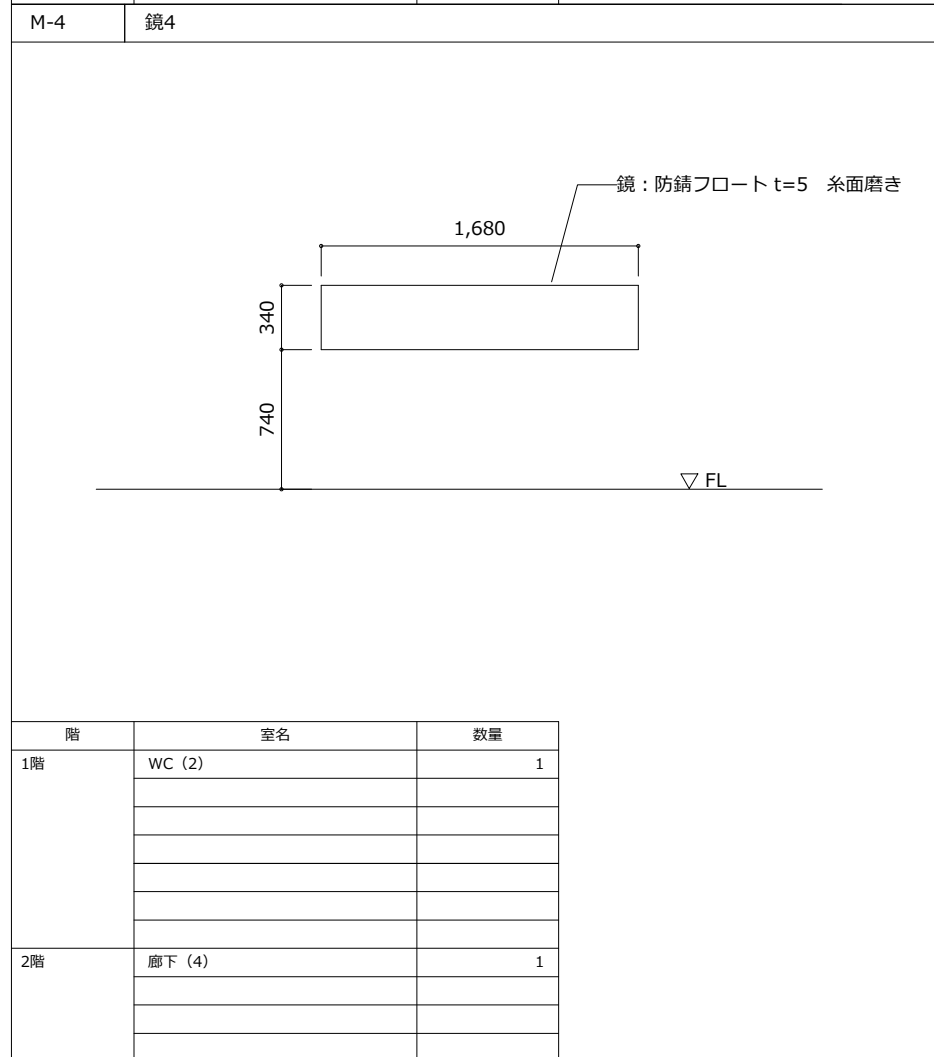
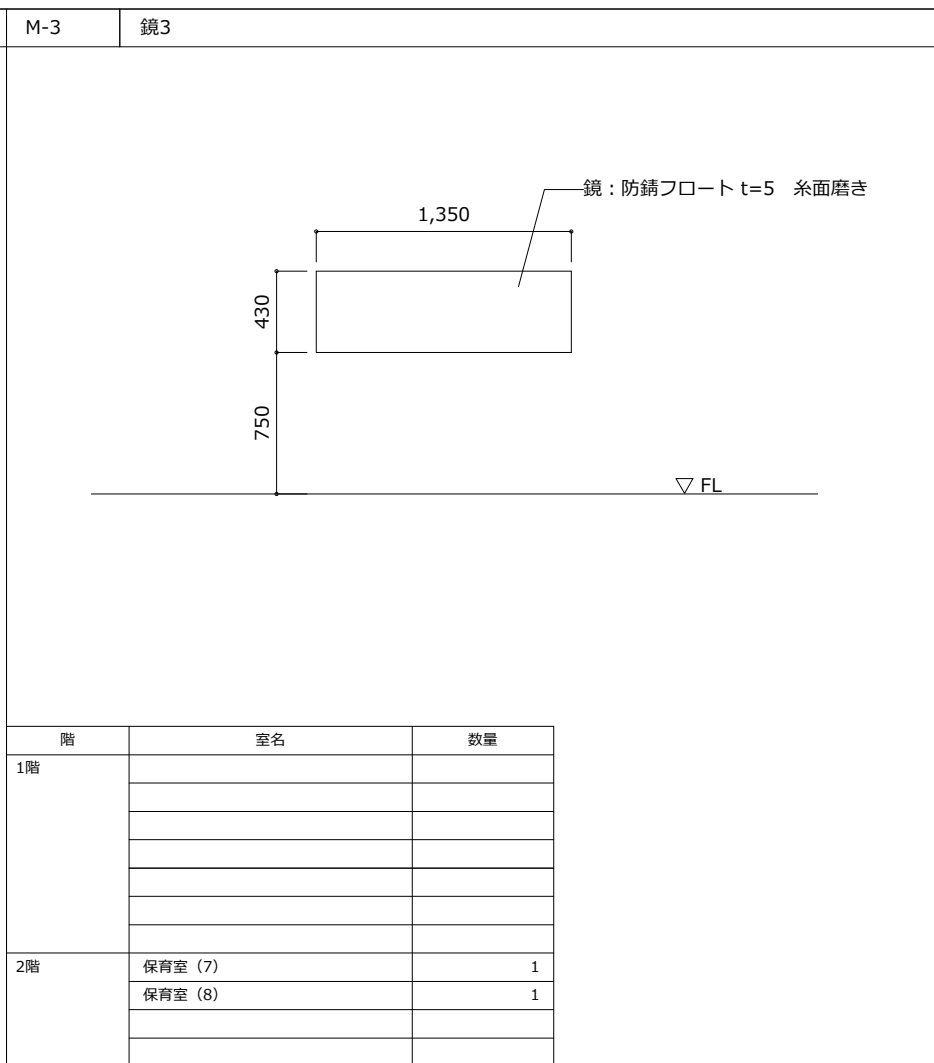
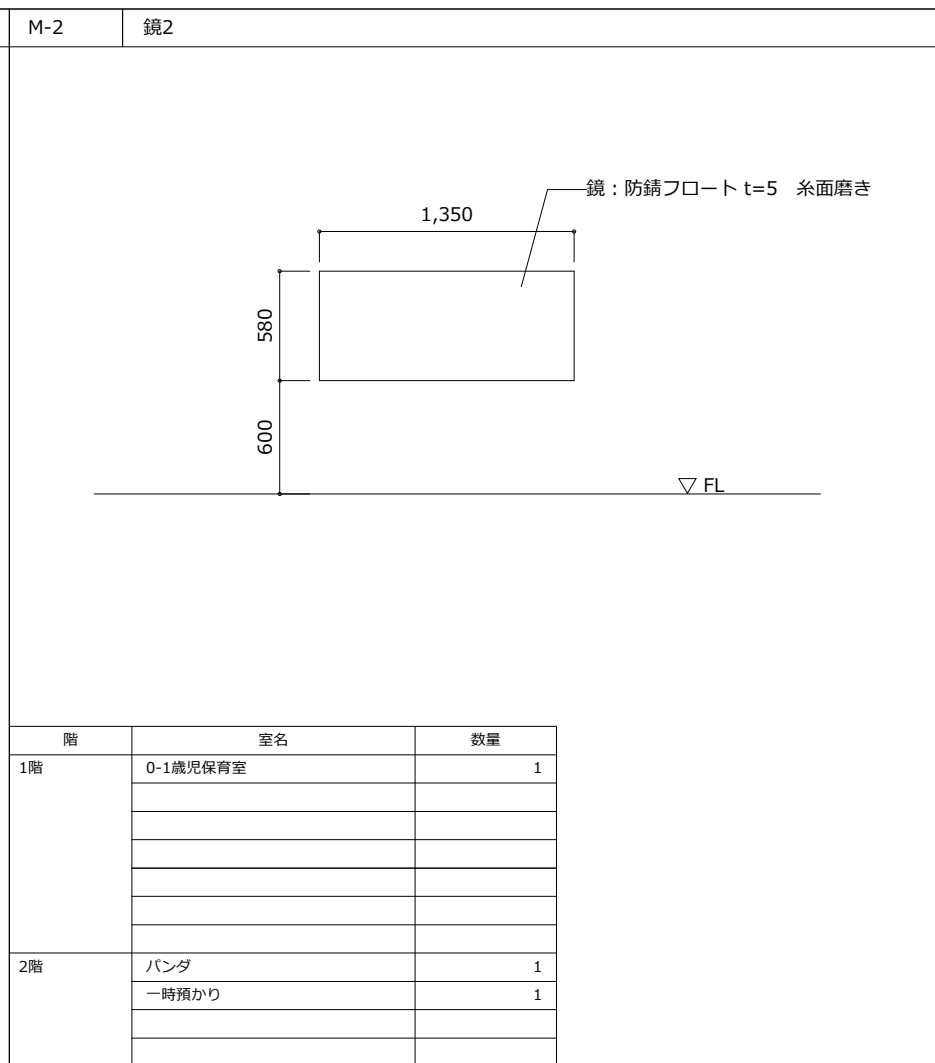
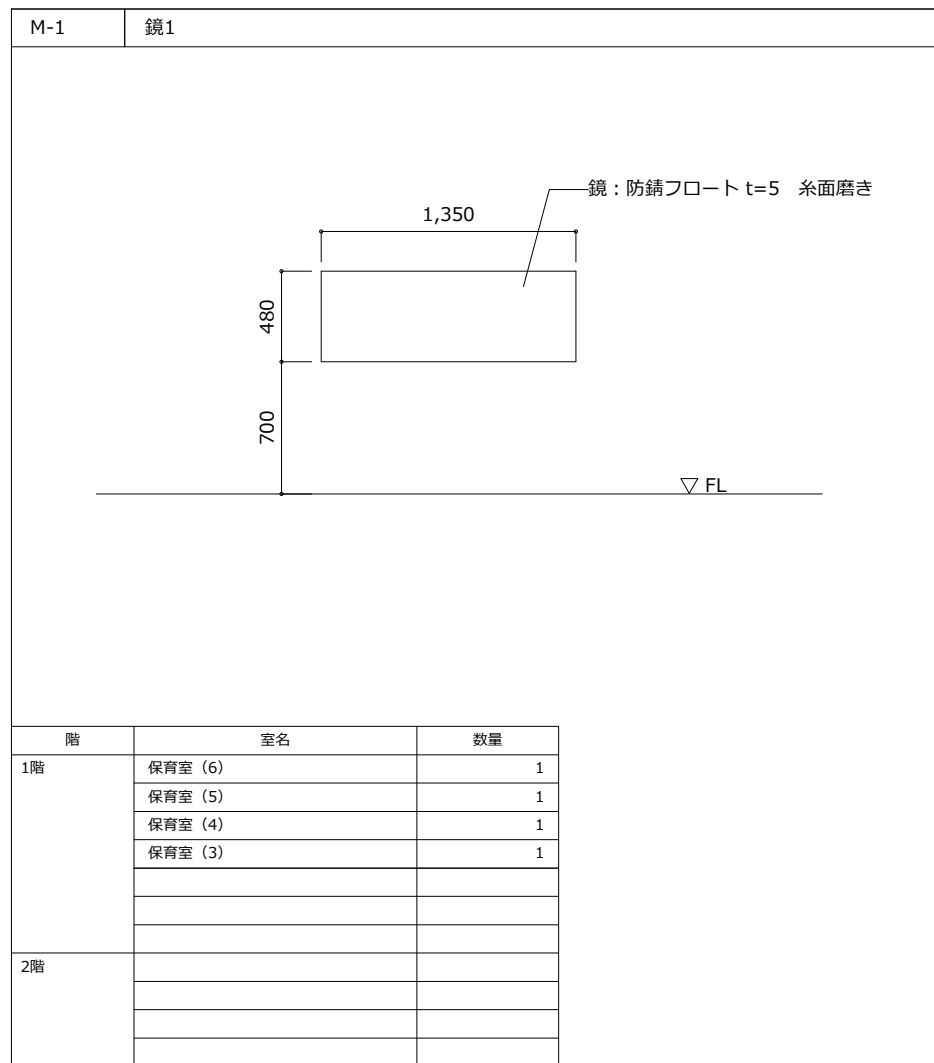
図面名称

【認定こども園】
家具図 (9)

縮尺 A1:1/20, A3:1/40

A-113





代表：株式会社エーシーエー設計
一級建築士事務所登録
(長野) M第77312号

管理建築士 一級建築士登録
第222107号 湯本桂司

設計者
一級建築士登録
第307544号 海瀬務
一級建築士登録
第294614号 矢崎和夫

検査者 湯本桂司

担当 浜大気

担当

Job No. 24078
工事名

岡谷市川岸学園整備第3期
(幼保連携型認定こども園建設)
建築主体工事

発行日 2026.03.31

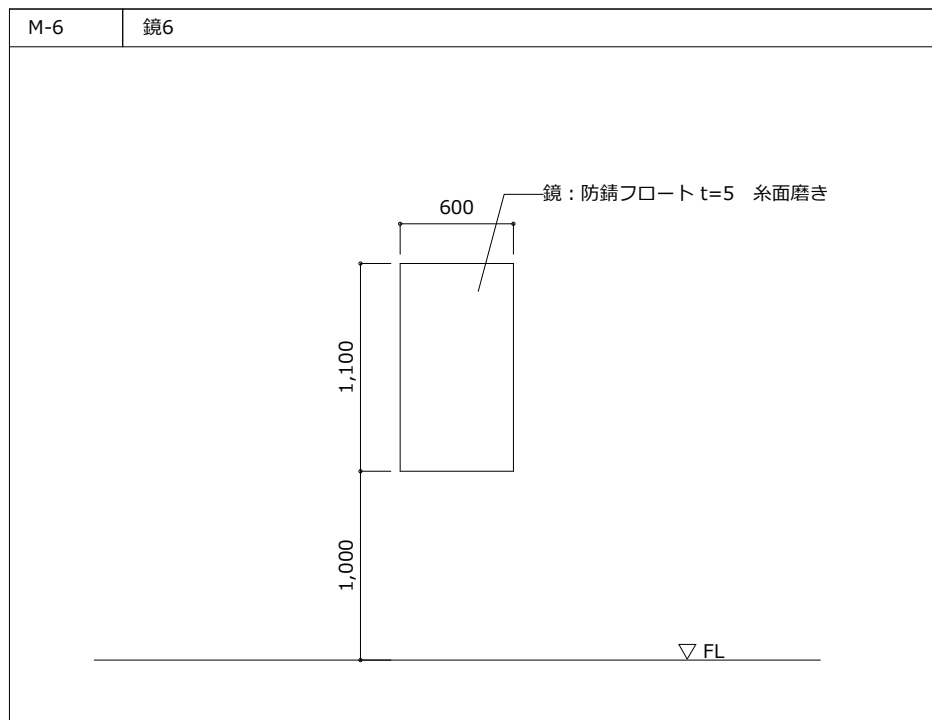
図面名称

【認定こども園】
家具図 (10)

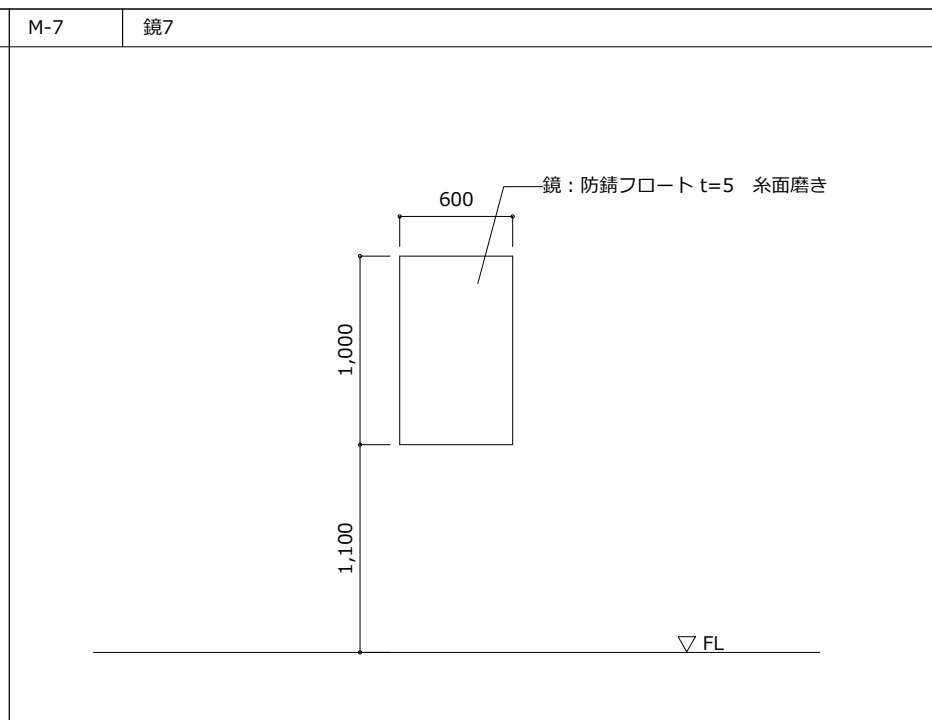
縮尺 A1:1/20, A3:1/40

A-114

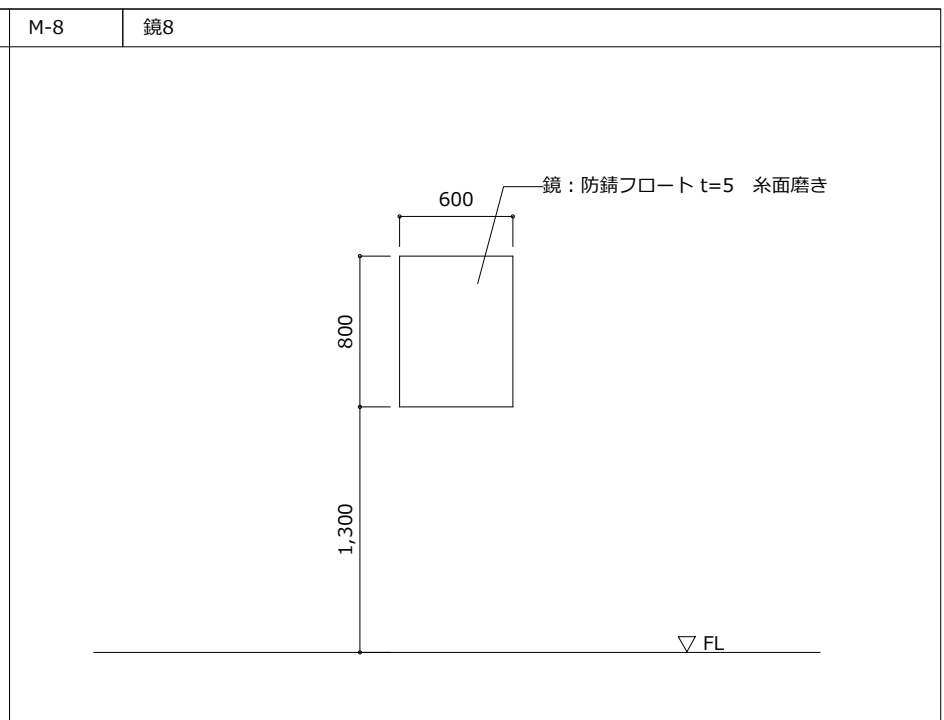
最終図
2026.03.31



階	室名	数量
1階	HWC	1
2階	WC (6)	1

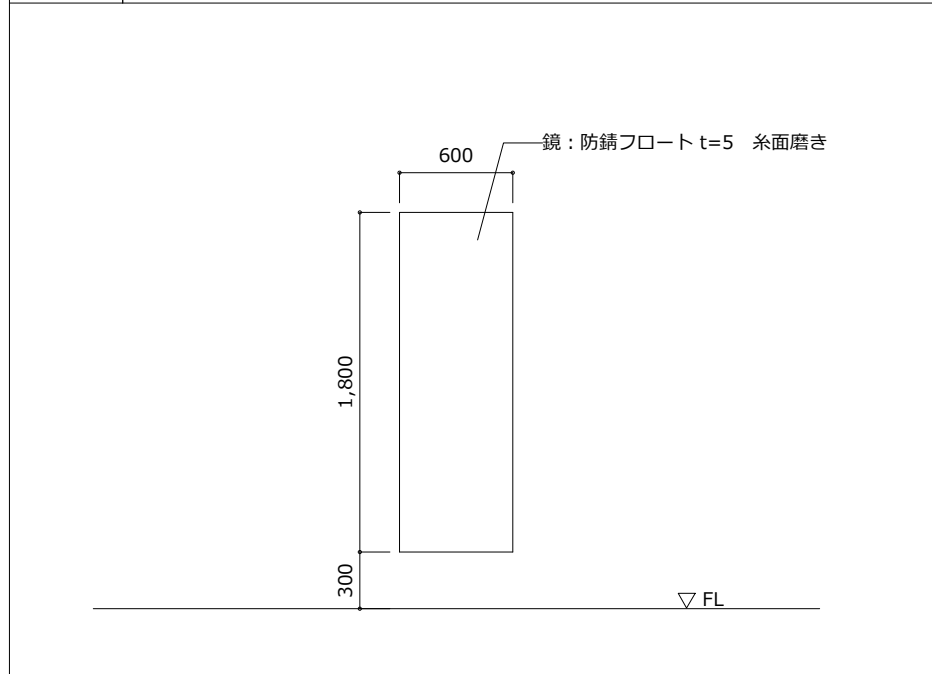


階	室名	数量
1階	廊下 (3)	1
	消毒室	1
	検品検収・下処理室	1
	調理室	3
2階		



階	室名	数量
1階	おむつ室	1
2階		

M-9 姿見



階	室名	数量
1階	休憩室 (1)	1
2階		

代表：株式会社アーシーエー設計
一級建築士事務所登録
(長野) M第77312号

管理建築士 一級建築士登録
第222107号 湯本桂司

設計者
一級建築士登録
第307544号 海瀬務
一級建築士登録
第294614号 矢崎和夫

検査者 湯本桂司

担当 浜大気

担当

Job No. 24078
工事名

岡谷市川岸学園整備第3期
(幼保連携型認定こども園建設)
建築主体工事

発行日 2026.03.31

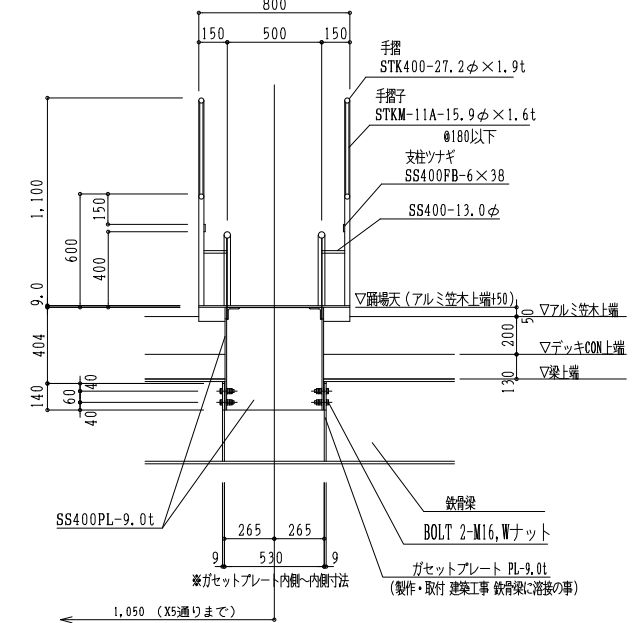
図面名称

【認定こども園】
家具図 (11)

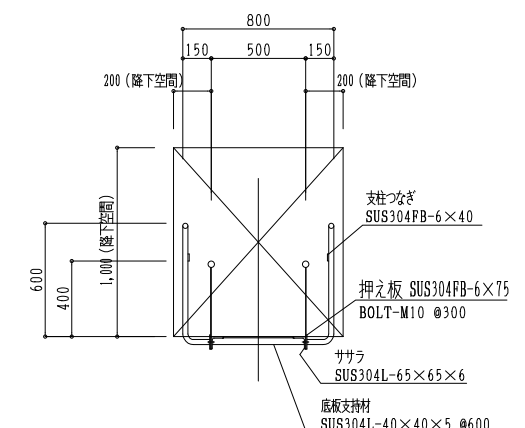
縮尺 A1:1/20,A3:1/40

A-115

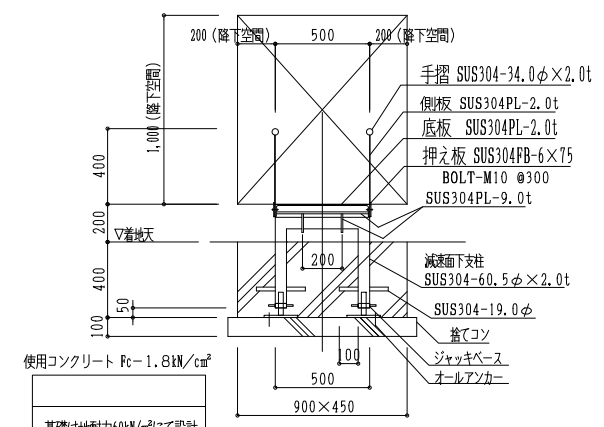
最終図
2026.03.31



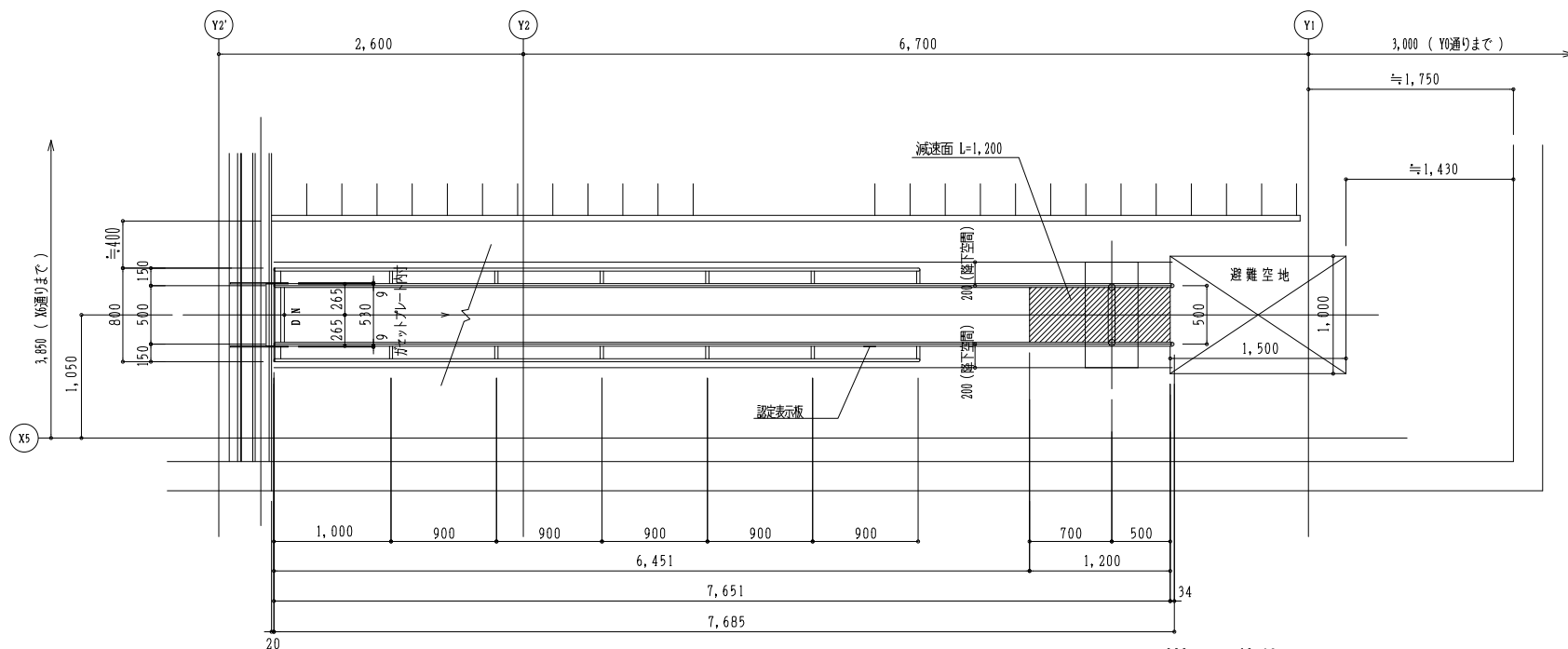
B断面詳細図 1:20



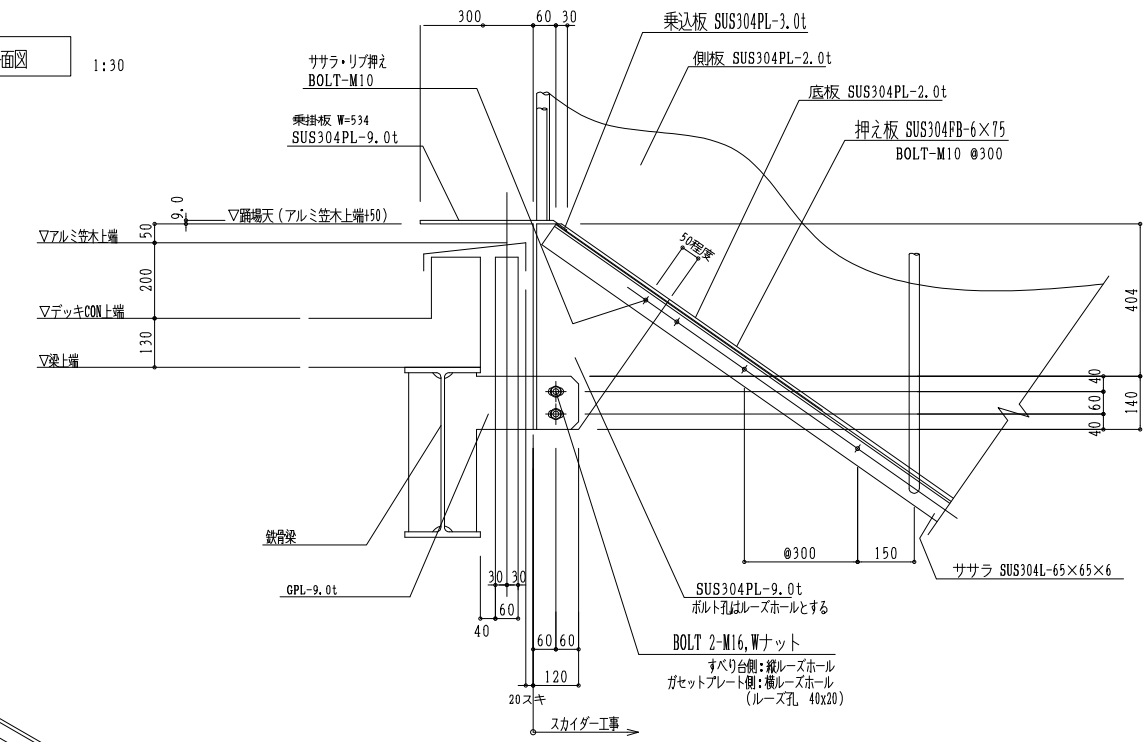
C断面詳細図 1:20



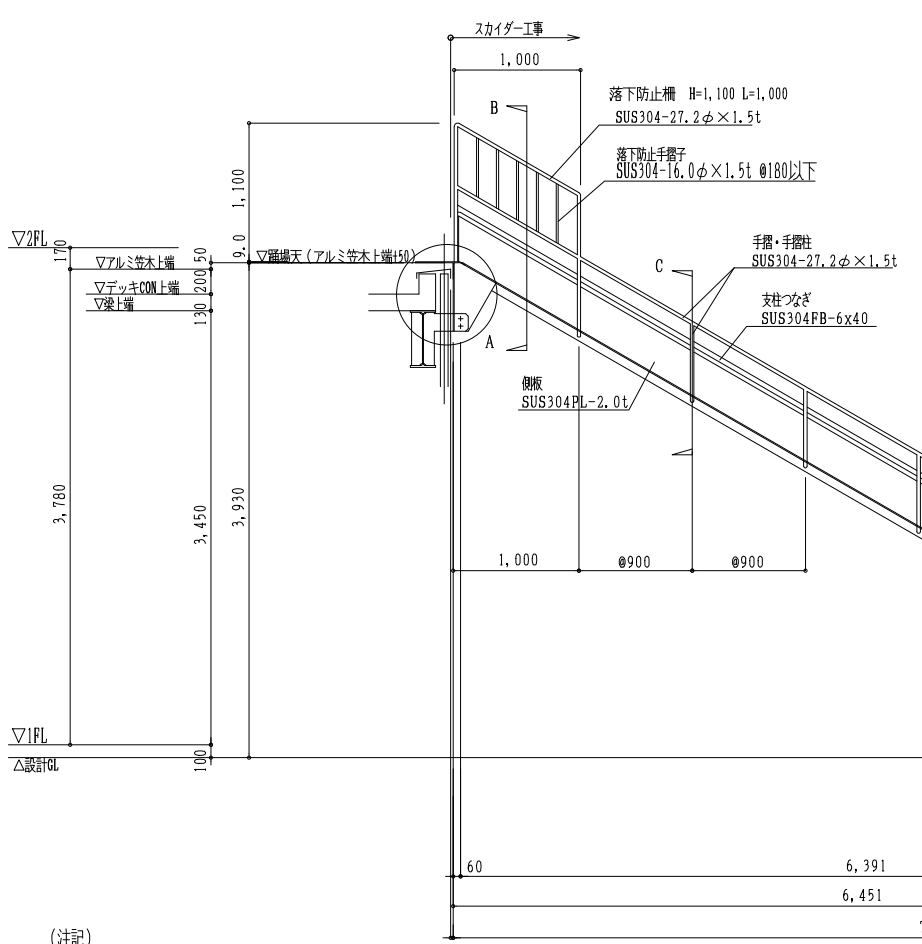
D部分詳細図 1:20



平面図 1:30



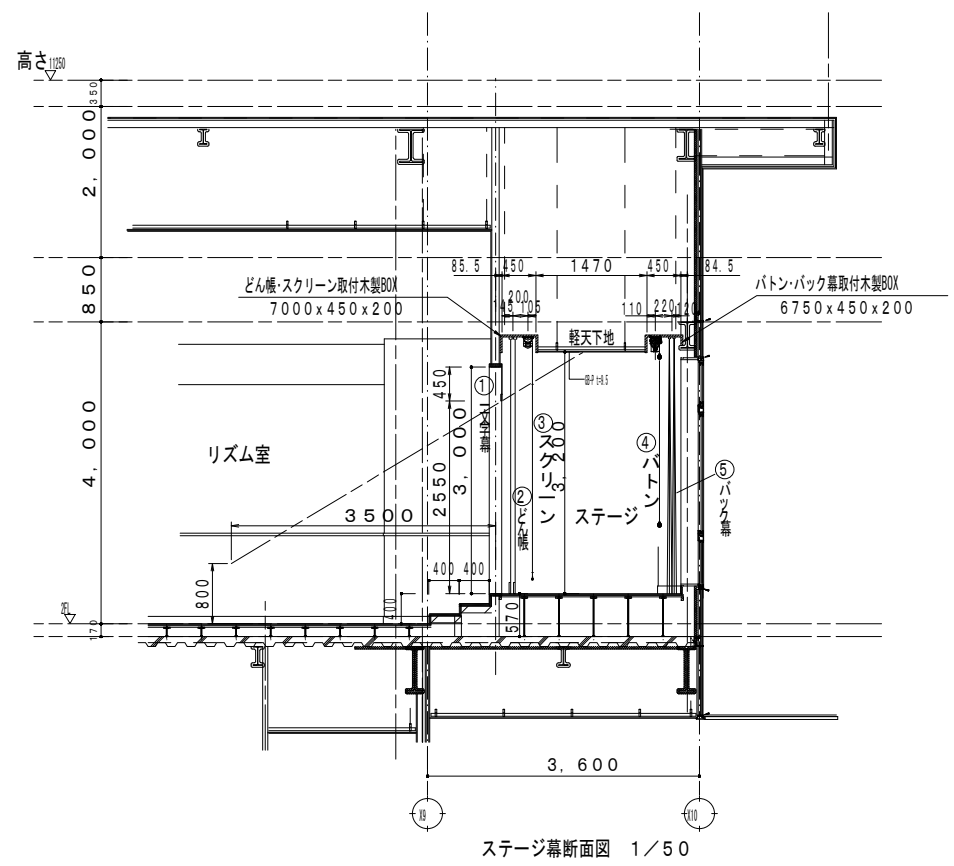
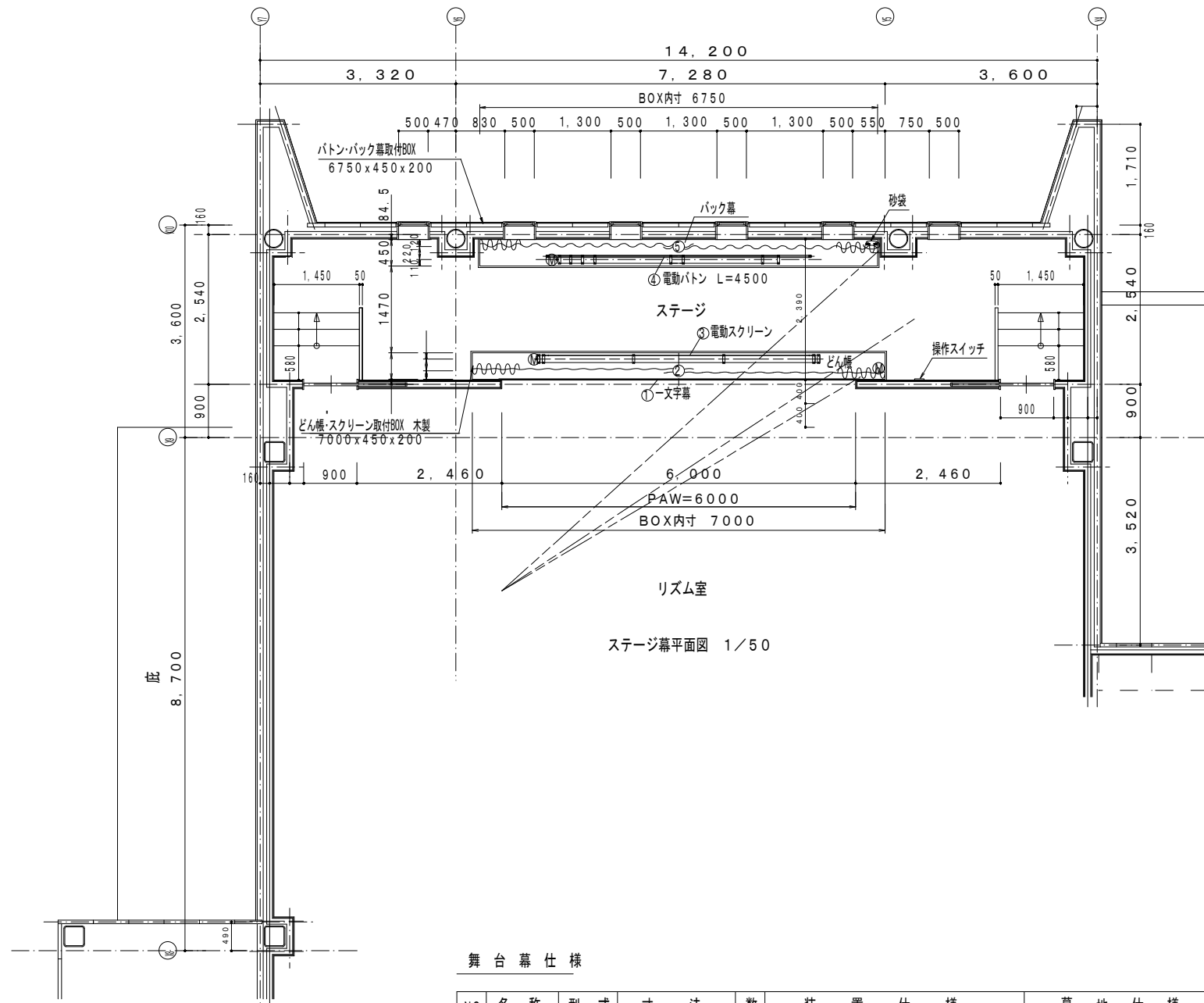
A部分詳細図 1:10



立面図 1:30

(注記)
・避難空地 (W1000xL1500) 段差・障害物があつてはいけません。
・降下空間 (W 900xH1000) 障害物があつてはいけません。

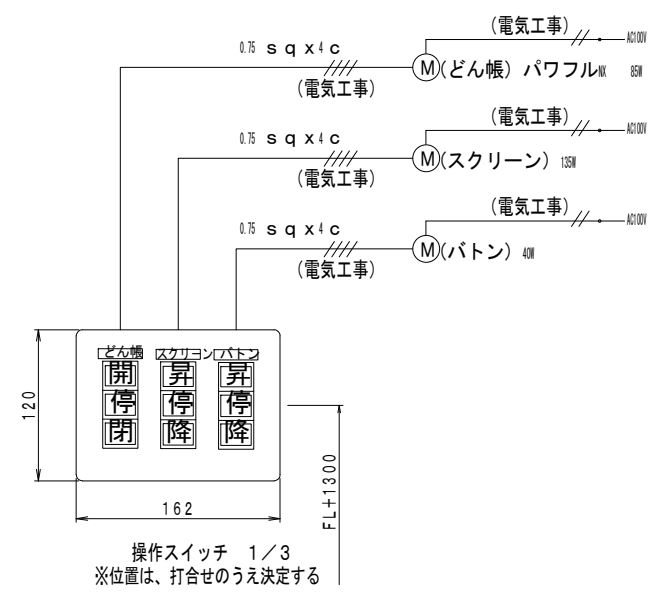
スカイダー T-SG型 2F 認定番号 たい-087-2号 (安全センター認定品)
ステンレス部は骨材を除き #400程度の研磨仕上とする
鉄骨露出部取付孔加工及び基礎工事は建築工事とする



舞台幕仕様

NO	名称	型式	寸法	数	装置仕様	幕地仕様
1	一文字幕	釘打固定	W6100xH 450	1	アーチに釘打固定 ナイトシティG2 ヒダなし	裏地 フレンジ3寸
2	どん帳	電動開閉	7000x 3300	1	トソー大型アルミレール パワフルNX 交差500	<九重> ヒダなし 裏地付 フレンジ5寸
3	スクリーン	電動昇降	4427x 2490	1	CKA-200HD ナノホワイト 上重500	
4	バトン	電動昇降	L-4500	1	BKA-4540 φ38パイプ 吊下荷重25kg	
5	バック幕	手動開閉	6750x 3300	1	トソー中型アルミレール ロープ引分(砂袋付) 交差500	ナイトシティG2 2倍ヒダ

備考 どん帳・スクリーン・バトン・バック幕 取付用木製BOX 別途
電気工事 1次側・2次側共 配管 配線 別途



代表：株式会社エーシーエー設計
一級建築士事務所登録
(長野) M第77312号

管理建築士 一級建築士登録
第222107号 湯本桂司

設計者
一級建築士登録
第307544号 海瀬務
一級建築士登録
第294614号 矢崎和夫

検査者 湯本桂司
担当 浜大気
担当

Job No. 24078
工事名
岡谷市川岸学園整備第3期
(幼保連携型認定こども園建設)
建築主体工事

発行日 2026.03.31
図面名称
【認定こども園】
ステージ装置詳細図(参考図)

エレベーター仕様		
号機名	NO. 1	
型式	機械室レス標準型エレベーター	
用途	乗用兼車いす用	
定格積載質量/定員	750kg/11人乗	
定格速度	4.5m/min	
運転方式	乗合全自動方式(乗り捨て方式)	
制御方式	インバータ制御方式(マイコン制御)	
停止階	2箇所(1, 2階)	
かご寸法	開口1400mm 奥行1350mm 天井高さ2250mm	
出入口寸法	幅900mm 高さ2100mm	
戸型式	2枚戸中央開き	
電動機	AC 3.5kW	
動力用電源	AC 3φ 200V 60Hz	
照明用電源	AC 1φ 100V 60Hz	
連絡装置	同時通話式インターホン	
設置場所		
監視装置	リモートメンテナンスインターフェース付 (リモートメンテナンスを提供するためには、別途保守契約を していただく必要があります)	
管制運転	地震	有り(P波およびS波感知)(リスタート機能付)
	火災	有り(火報と連動した接点による自動式)
	停電	有り
自家発	無し	
乗場仕様	三方枠	1, 2階 大枠 化粧鋼板
	乗場戸	1, 2階 化粧鋼板
	幕板	1, 2階 無し
	敷居	1, 2階 硬質アルミ
	ホールランタン	1, 2階 無し
インジケータ	1, 2階 縦型デジタル表示 カバー: 樹脂成型品(黒)	
ホールボタン	1, 2階 抗菌凸文字ボタン(φ45)(SIAA認証) インジケータに相込	
かご仕様	天井	スタンダード(メーカー標準)(天井照明色: 白色)
	前側板	化粧鋼板
	側板	化粧鋼板
	戸	化粧鋼板
	出入口上部	化粧鋼板
	床	耐重用樹脂タイル(2T)
	幅木	化粧鋼板
	敷居	硬質アルミ
	操作盤	ボタン カバー 樹脂成型品
	インジケータ	カラー液晶表示(背景色: 白) 操作盤に相込
車いす用操作盤	ボタン カバー 樹脂成型品	
気くばり操作盤	無し	
鏡	ガラス製	
ハンドレール	角形ハンドレール: アルミアルマイト仕上	
監視盤	無し	
耐震クラス	A1+	

NO. 1	
昇降機技術基準の解説 2016年版対応	
音声案内装置(福祉のまちづくり条例対応)付	
点字注意銘板付(模型)	
車いす仕様付	
視覚障がい者仕様付(全ての操作盤と乗場ボタンに点字銘板付)	
運転停止スイッチ(1階に取付)	
フッシュプレート付	
メンテナンスサービス提供用カメラ付	
戸開き時間延長ボタン付	
車いす呼び戸開き時間延長	
一般呼び戸開き時間延長	
発音式ボタン(かご)	
非常放送用スピーカ付(かご天井上)	
かご内商標(ステンレスヘアライン仕上, 床からH=300mm)	
警報ブザーをかご上に取付	
非常ボタン連動 無電圧接点支給	
煙感知器点検専用ドアスイッチ付	
公共建築工事標準仕様書適用	
4mレール使用	
レールサイズアップ	
出入口幅900mm	
制動装置スイッチ付	
多光軸ドアンサー(お知らせサイン付)	
インターホンならびにその他の機器(放送(一般・非常)・乗場乗用電源制御用接点・火災警報用接点・防犯カメラ等)用配管・配線工事(配線サイズ、本数は電気設備欄による)	
荷重用樹脂タイル付	
空気清浄機付(イオン発生機能同等品)	
乗場戸湾曲対策付(補強追加)	
低行程対応(標準)	
ビット冠水時送還運転(基本仕様)	
製本(完成図書他)	
工事・完成写真	-W-

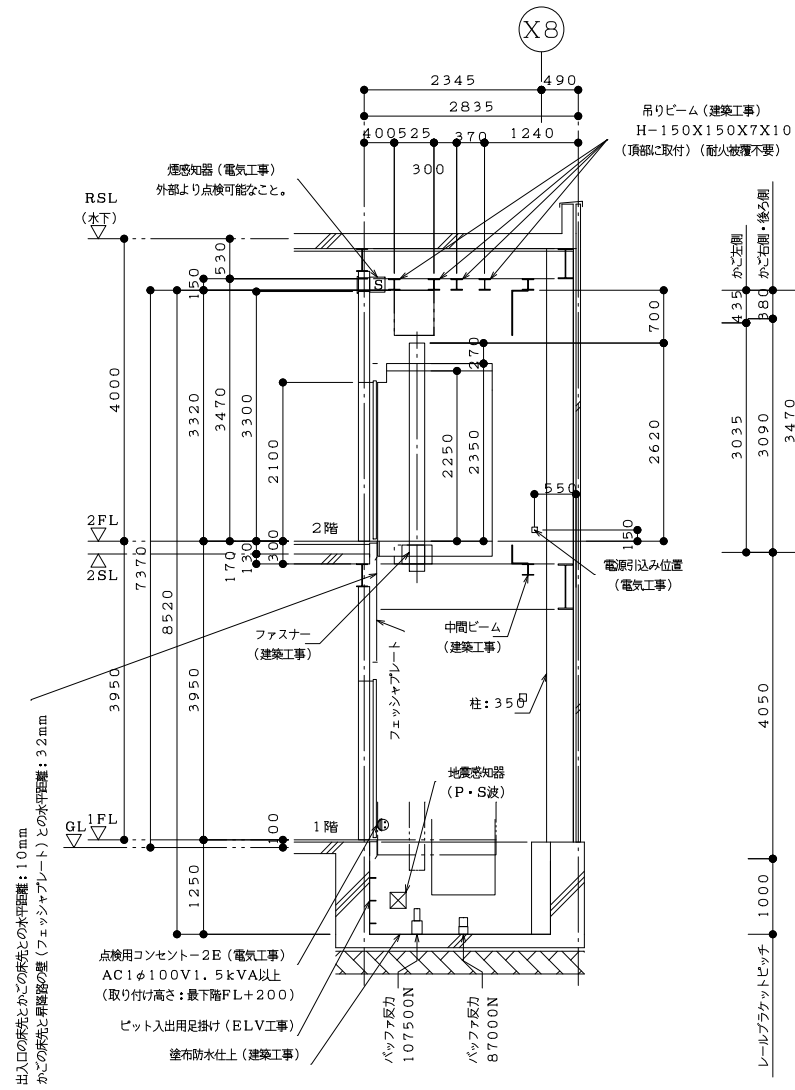
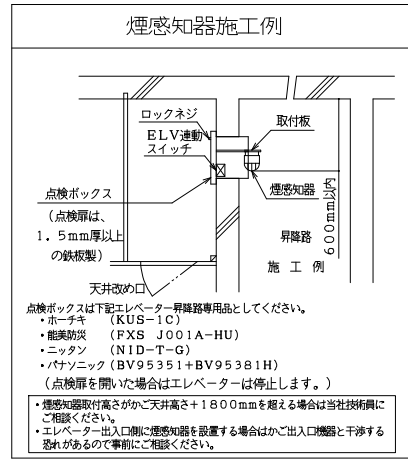
下記事項については別途見積りとなります。	
1	前頁工事区分表の「ELV」区分以外、或は【注意事項】の内、作業が「ELV」となる場合
2	施工作業条件: 月曜日～金曜日 8:00～17:00 以外でご利用の場合
3	2階以上の階若しくは地下階への搬入作業の場合
4	荷下ろし場所から設置・設置場所までの距離が30mを超える場合
5	横引き通路に段差・階段・障害物がある場合
6	搬入に際し、警備員・誘導員および道路使用許可を要する場合
7	床・壁等に養生を必要とする場合
8	エレベーター据付作業以外で立会いが発生する場合 (各種完成検査(官庁・消防・竣工・設計・建築)および取扱説明は除く)
9	据付工事短縮を必要とする場合
10	エレベーターを工事用として使用する場合は検査費用・清掃費用・復旧費用・補修費用・保守費用
11	エレベーターを工事用として使用する場合は出入口・かご内養生材、養生材設置及び撤去工事と使用時の専用運転手費用
12	最終確認させて頂いた竣工日からお客様事情により1週間を超えた8日目以降に 家賃工日が延長した場合の製品保管費用
13	ファスナープレートに耐火被覆が付いている場合に除去、クレン掛けをする場合
14	乗場敷居部のコンクリート止め鉄板を撤去する場合
15	その他特殊な事情がある場合

工事区分		号機名 NO. 1			
項目	工事名	建築	電気	空調	ELV
昇降路	昇降路の築造と誤差修正工事 1) 壁または囲いは隙間なきものとする 2) 昇降路の壁又は囲い及び出入口の戸は、任意の5cmの面において15mmを超える変形や塑性変形が発生しないこと 3) コンクリート厚さは150mm以上とする 4) コンクリート基準圧縮強度 21N/cm ² 以上とする				
	昇降路内鉄骨構造部の構造耐火処理工事および補修工事				
	各階出入口まわり壁の穴あけ工事 (出入口、ホールボタン、インジケータ、ホールモニターなど)				
	エレベーター据付後の出入口壁				
	および床その他建築仕上及び補修工事				
	三方枠、インジケータなどと壁間の防火区画処理				
	三方枠、インジケータなどと壁間のすきま塞ぎ工事 (ふさぎ板またはラス材)				
	ビット内防水仕上工事(ビット仕上の水平度は1/200以下)				
	差設されたエレベーターの最下階が異なる場合の ビット間仕切り工事(H=1800以上)				
	オーバーヘッド・ビット寸法が図面と異なる場合は はつり・埋め戻し工事				
	ビット点検用タラップまたは梯子の設置工事				
	ビット点検用コンセント設置工事(1ヶ/台)				
	インターホンならびにその他の機器(放送(一般・非常)・乗場乗用電源制御用接点・火災警報用接点・防犯カメラ等)用配管・配線工事(配線サイズ、本数は電気設備欄による)				
	昇降路最上階の受電制御盤への動力電源、照明用電源および アース線の引き込みならびにつなぎ込み工事 (配線サイズ、本数は電気設備欄による)				
	監視盤がある場合の監視盤用配管配線工事 (監視盤設置場所より昇降路最上階の制御盤位置まで引き込み)				
	ビット冠水時送還運転(基本仕様)				
	昇降路頂部の煙感知器点検専用E.L.V.連動停止スイッチ取付				
リモートメンテナンス用として電話中継盤から 昇降路最上階までの配管(最小径25mm)、配線工事 (配線サイズ、本数は電気設備欄による)					
昇降路出入口側内壁(敷居下および出入口上部)とかご前壁が 125mm以上離れる場合のフェッシュプレート取付用下地設置工事					
昇降路出入口側内壁(敷居下および出入口上部)とかご前壁が 125mm以上離れる場合のフェッシュプレート設置工事					
昇降路内配管工事に伴う区画貫通部の耐火処理工事					
昇降路頂部への吊り梁設置工事					
昇降路内の中間梁、ファスナープレート、立柱設置工事					
レール・三方枠・敷居・ホールボタン・インジケータなどの 固定用鋼材設置工事および誤差修正工事					
不降止階の昇降路出入口部の設置工事(施行令129条の7の1による)					
かごドレン式クレーン設置時のビット排水工事					
昇降路内温度が40℃超過の場合のガラリ設置工事					
昇降路内温度が40℃超過の場合の換気扇設置工事					
昇降路内温度が5℃未満40℃超過の場合の空調設備設置工事					
その他	エレベーター部品搬入経路の確保 (必要に応じてコンクリートの穴あけおよび埋め戻し工事)				
	エレベーター重量保証搬入の際の仮設置重機の貸与				
	エレベーター据付工事現場場所および材料置場の確保				
	エレベーター据付工事用電力の供給(動力用および照明用電源)				
	エレベーター運転調整用電力の供給 (動力線および照明用電源線はエレベーター着工前までに 本設電管配管経路で引き込み)				
	医療機器、放送用機器、コンピューター機器などの 電源とエレベーター動力用電源およびアース線の系統分離工事				
	昇降路と居室が隣接する場合の居室側防音および防振工事				
	昇降路内建築工事取設床(水平養生)用の 金網・デッキプレートなどの撤去工事				
	エレベーター着工前の各階出入口開口部の養生材支給および施工				
	出入口が直接外気と接する乗場における雨水よけ工事 (庇、水切り等)				
	昇降路内仮設足場の設置および解体工事				
	エレベーター承認図と躯体が異なる場合の手直し				
	昇降路がガラスの場合の養生施工および除装工事				
	A.L.C.継目の補修、コンクリート型枠抑え用セパルト(Pコン) の撤去				
	非常用エレベーター全階乗場への避難経路板設置工事				
	非常用エレベーター乗場水勾配、排水溝、グレーチング施工				
	監視盤用電源の監視盤までの引き込み工事				

電気設備		
号機名	NO. 1	
動力用電源	AC 3φ 200V 60Hz 14mm ² ×1回路(CV) / 台	
	線サイズ(mm ²)	8 14 22
	最大引込距離(m)	74 128 196
	MCB容量	40A/台
	トランス容量	4kVA/台
起動kVA	14kVA/台	
照明用電源	AC 1φ 100V 60Hz 5.5mm ² ×1回路/台	
	アース線	3.5mm ² (D種) / 台
インターホン用配管配線	FCPEV0.9-5P/台(200mまで)	
リモートメンテナンス用配管配線(電話線)	CPEV0.9-1P, 配管サイズφ25/台(MDF~昇降路間)	
ビット点検用コンセント	AC100V 1.5kVA以上×1個/台 (最下階FL+200の出入口付近に設置)	
インターホン連動用の無電圧α接点支給 及び配管配線	印加電圧DC48V 接点容量0.1A以下	
火災警報知信号無電圧α接点支給及び配管配線	印加電圧DC24V 接点容量1A以上/台	
非常放送用スピーカ用配管配線	HP1.2-2C/台	
注意事項	上記の配管配線はエレベーター着工前各設備から各設備までの配管配線まで引き込み 上記の配管配線はエレベーターの着工前までに本設設備で引込み	

労基法適用(本設用): 有(設置届・設置報告)・㊦

標準型エレベーターの荷役制限について
・軽台車などで荷物を運搬する場合には、250kg以下/回。



NO. 1 昇降路断面図(1:50)

代表: 株式会社エーシーエー設計
一級建築士事務所登録
(長野)M第77312号
管理建築士 一級建築士登録
第222107号 湯本桂司
設計者
一級建築士登録
第307544号 海瀬務
一級建築士登録
第294614号 矢崎和夫

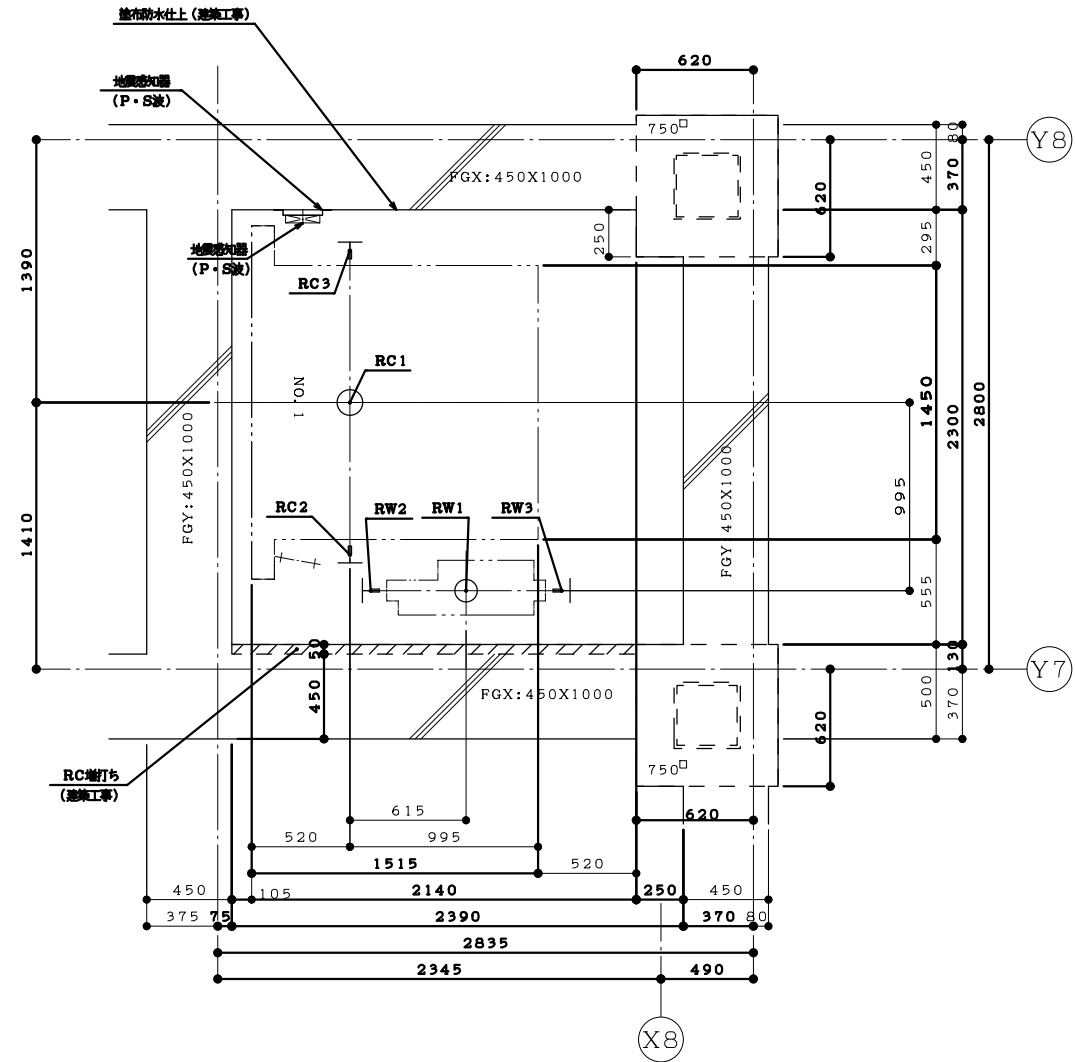
検査者 湯本桂司
担当 浜大気
担当

Job No. 24078
工事名
岡谷市川岸学園整備第3期
(幼保連携型認定こども園建設)
建築主体工事
発行日 2026.03.31
図面名称

エレベーター詳細図(1)

縮尺 A1:1/150, A3:1/100

A-118
最終図
2026.03.31

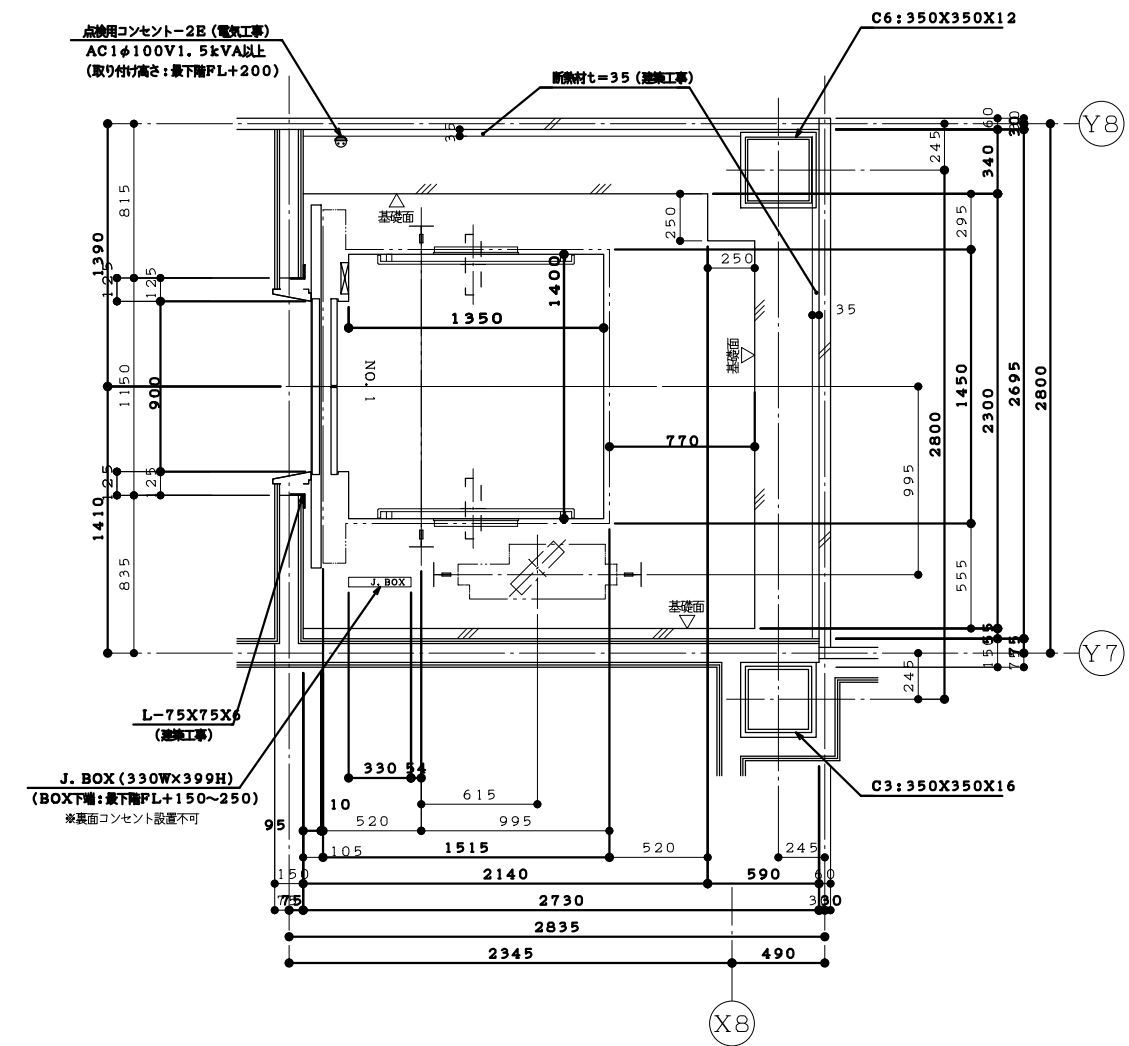


ピット反力値 (N)

号機名	短期荷重			長期荷重		
	RC1	RW1	RC2	RC3	RW2	RW3
NO. 1	89000	74500	8000	28000	42000	32000

コンクリート厚さは150mm以上とする
コンクリート基準圧強度21N/mm²以上とする

ピット平面図 (1:20)



1階 昇降路平面図 (1:20)

代表：株式会社エーシー設計
一級建築士事務所登録
(長野) M第77312号
管理建築士 一級建築士登録
第222107号 湯本桂司

設計者
一級建築士登録
第307544号 海瀬務
一級建築士登録
第294614号 矢崎和夫

検査者 湯本桂司
担当 浜大気
担当

Job No. 24078
工事名

岡谷市川岸学園整備第3期
(幼保連携型認定こども園建設)
建築主体工事

発行日 2026.03.31
図面名称

エレベーター詳細図 (2)

縮尺 A1:1/20, A3:1/40

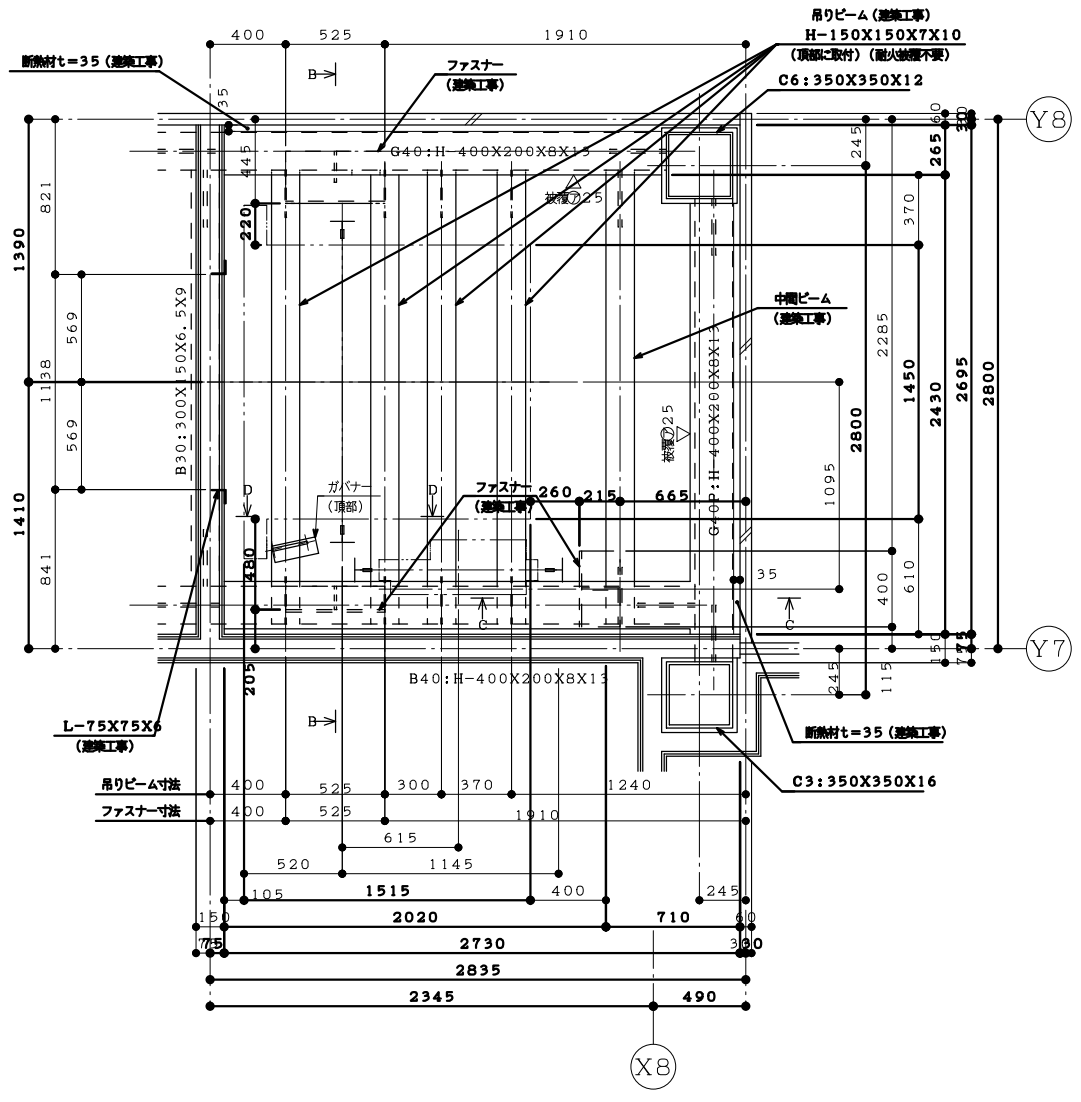
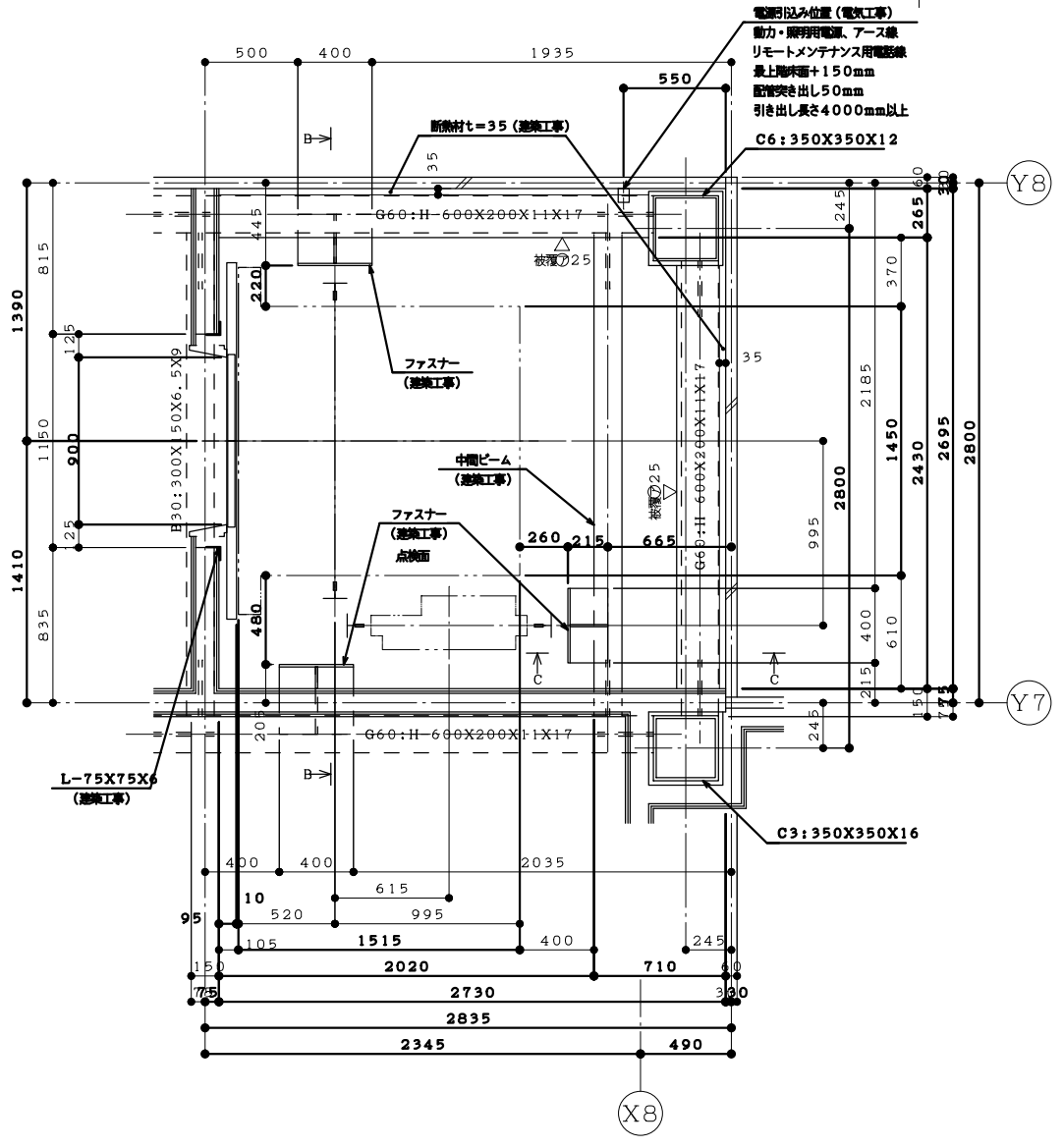
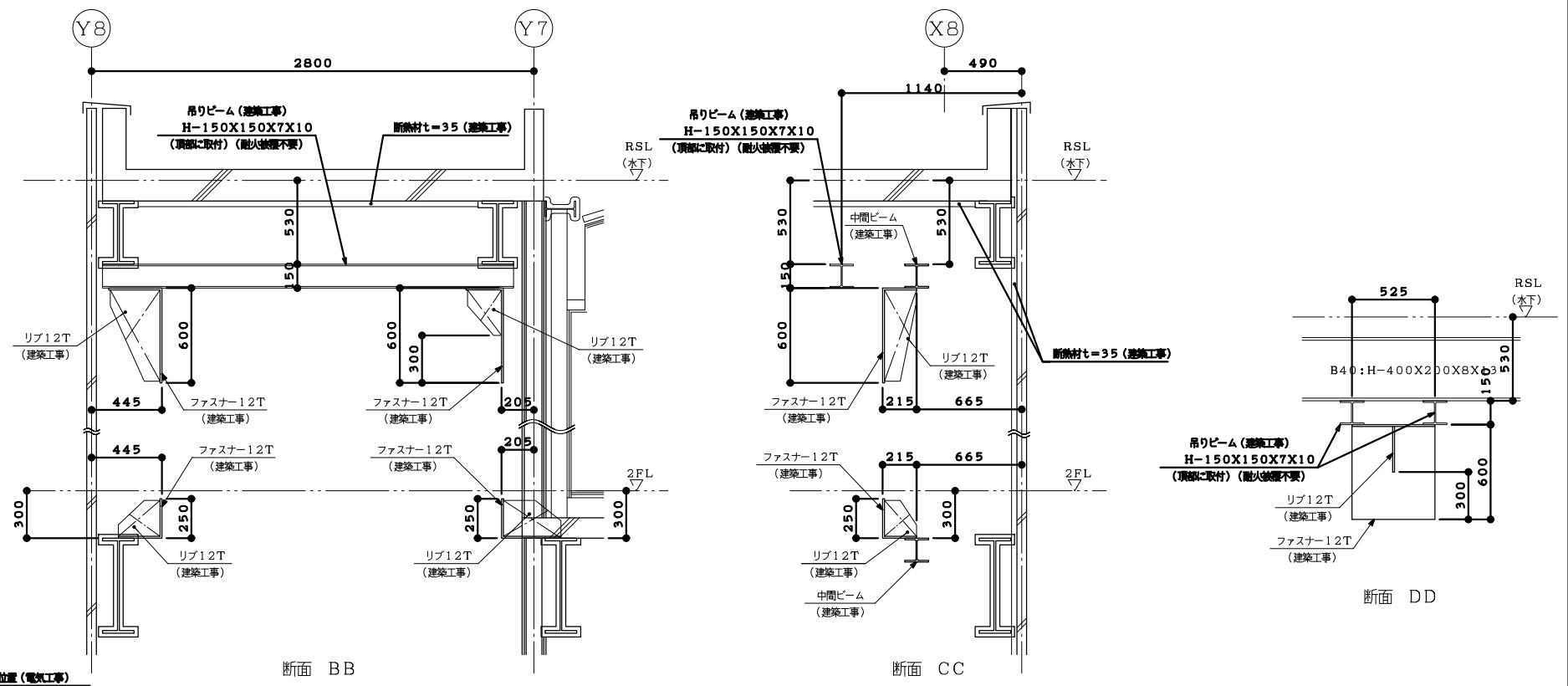
A-119 最終図
2026.03.31

耐震クラス：A14

ガイドレール 部分荷重 (N)	かご側		ウェート側	
	PX	PY	PX	PY
NO. 1	4800	2900	7550	3800

注) 上記荷重により柱及びはりのたわみは
5mm以下になるよう部材を設計下さい

地震時建物の掛る荷重



代表：株式会社エーシーエー設計
一級建築士事務所登録
(長野) M第77312号

管理建築士 一級建築士登録
第222107号 湯本桂司

設計者
一級建築士登録
第307544号 海瀬務
一級建築士登録
第294614号 矢崎和夫

検査者 湯本桂司

担当 浜大気

担当

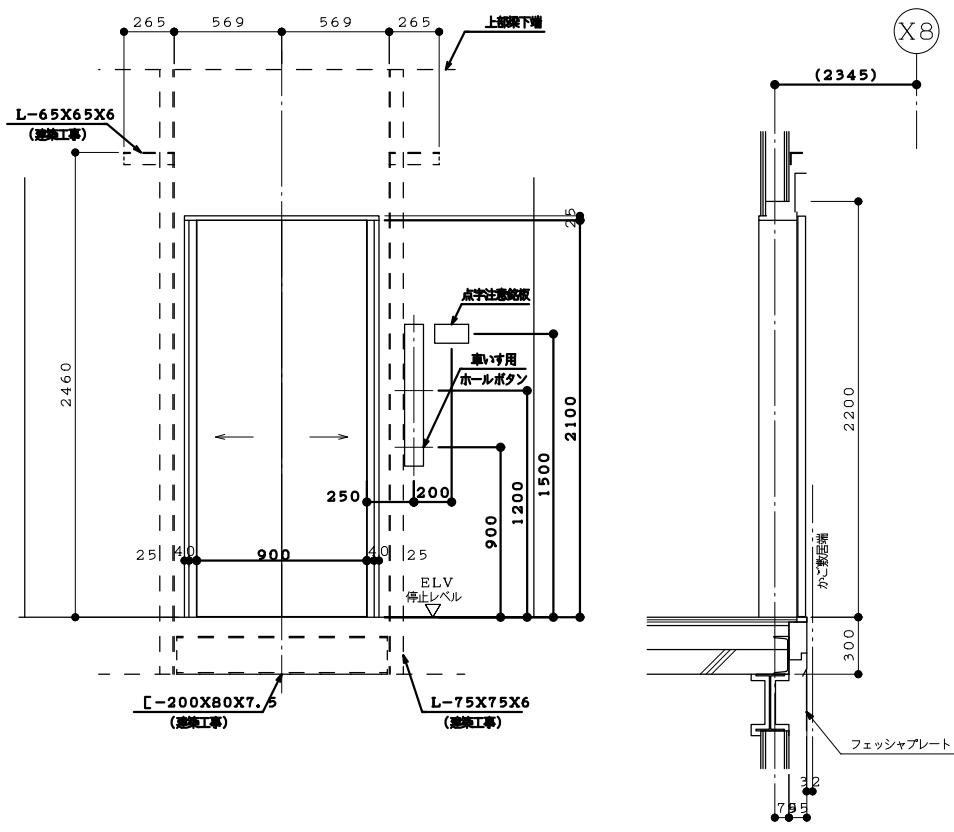
Job No. 24078
工事名

岡谷市川岸学園整備第3期
(幼保連携型認定こども園建設)
建築主体工事

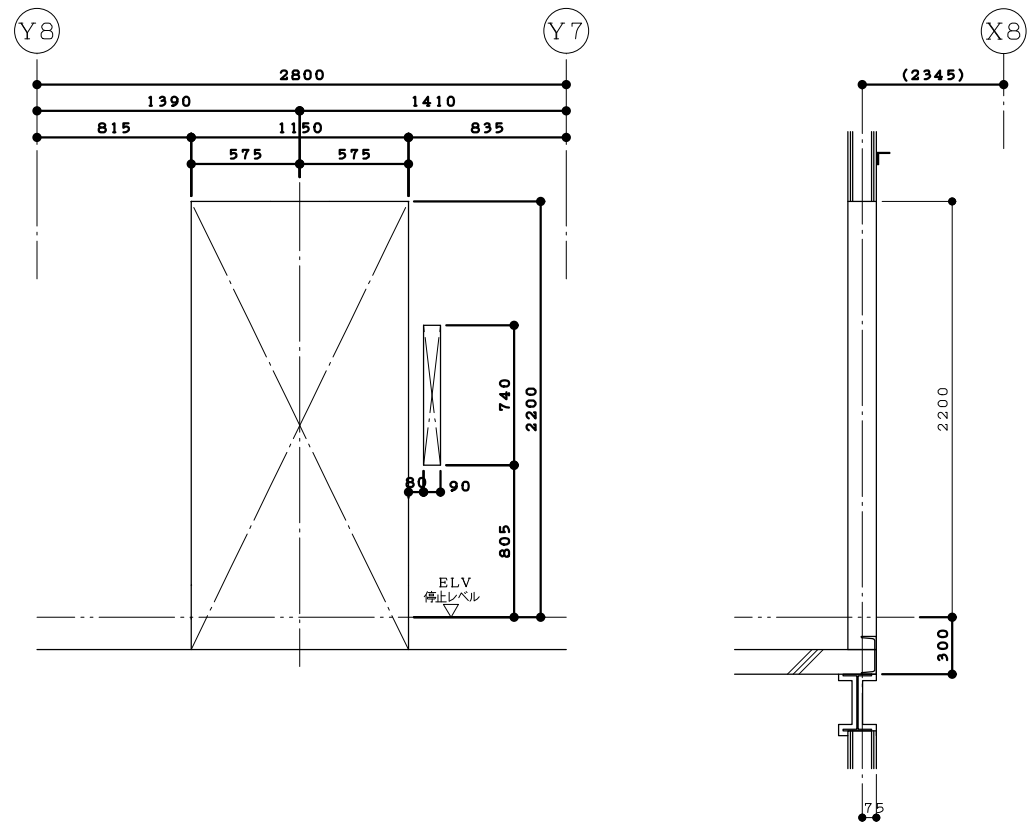
発行日 2026.03.31
図面名称

エレベーター詳細図 (3)

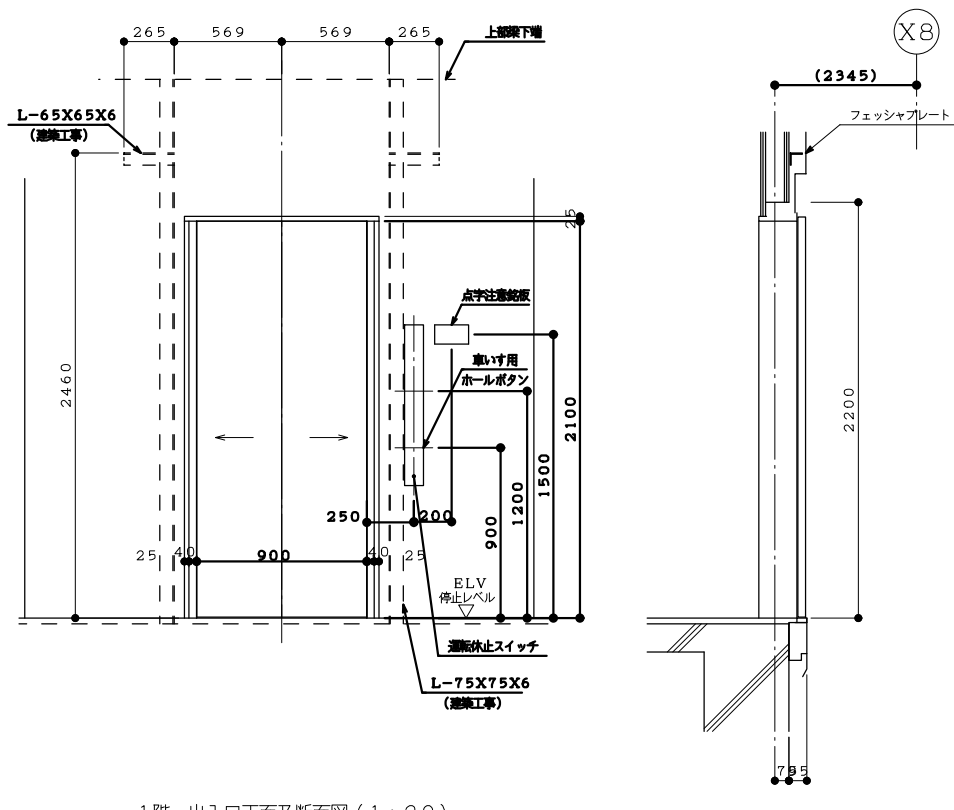
縮尺 A1:1/20, A3:1/40



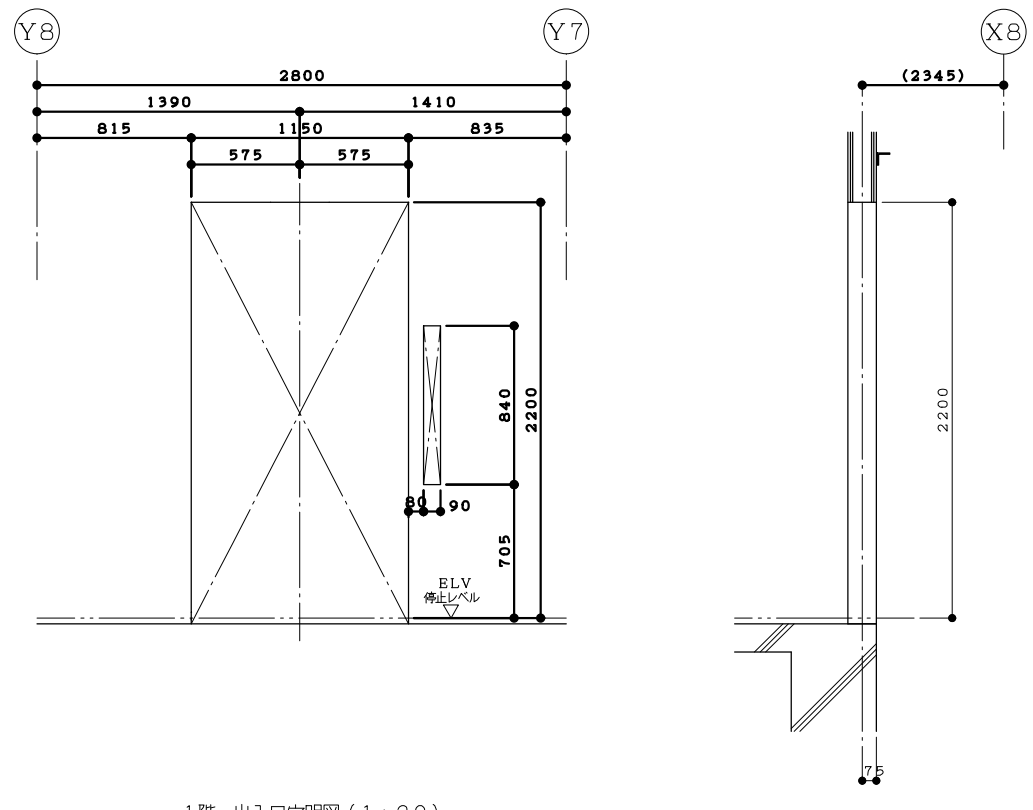
2階 出入口正面及断面図 (1:20)



2階 出入口穴明図 (1:20)



1階 出入口正面及断面図 (1:20)



1階 出入口穴明図 (1:20)

代表：株式会社エーシー工設計
一級建築士事務所登録
(長野) M第77312号
管理建築士 一級建築士登録
第222107号 湯本桂司
設計者
一級建築士登録
第307544号 海瀬務
一級建築士登録
第294614号 矢崎和夫

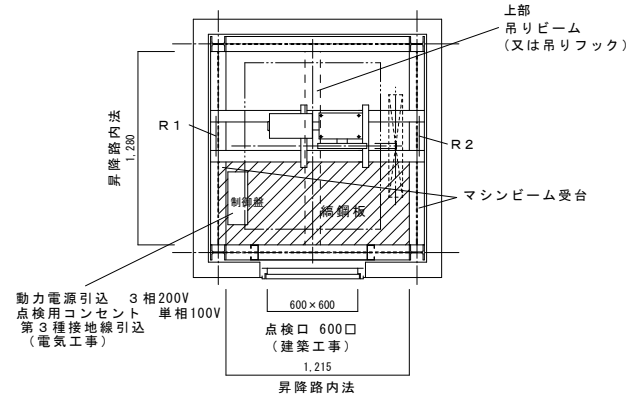
検査者 湯本桂司
担当 浜大氣
担当

Job No. 24078
工事名
岡谷市川岸学園整備第3期
(幼保連携型認定こども園建設)
建築主体工事
発行日 2026.03.31
図面名称

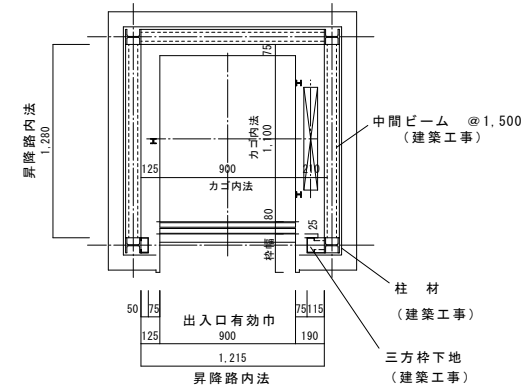
エレベーター詳細図 (4)

縮尺 A1:1/20, A3:1/40

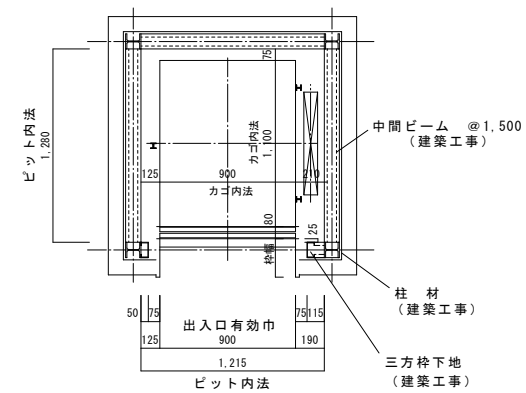
A-121 最終図
2026.03.31



機械室平面図 S=1:25



2階昇降路平面図 S=1:25



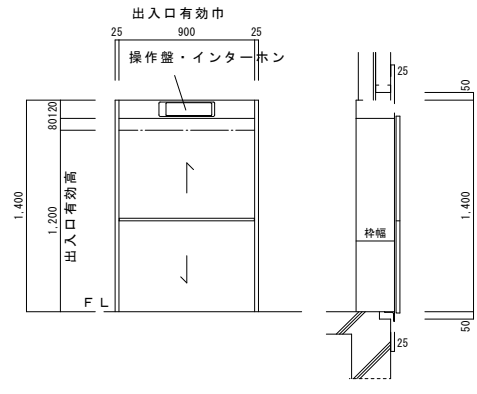
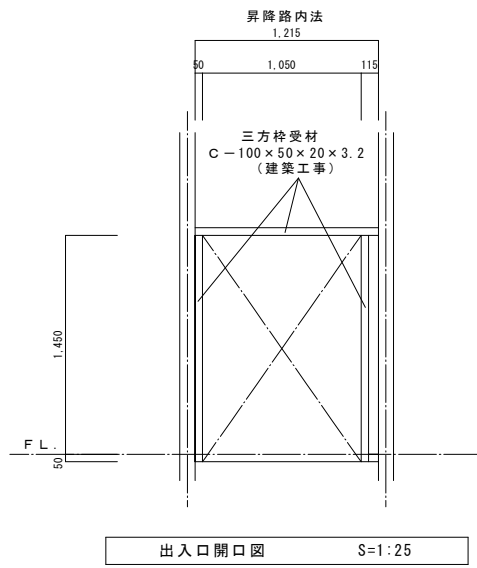
1階昇降路平面図 S=1:25

昇降路部材 参考例 (建築工事)

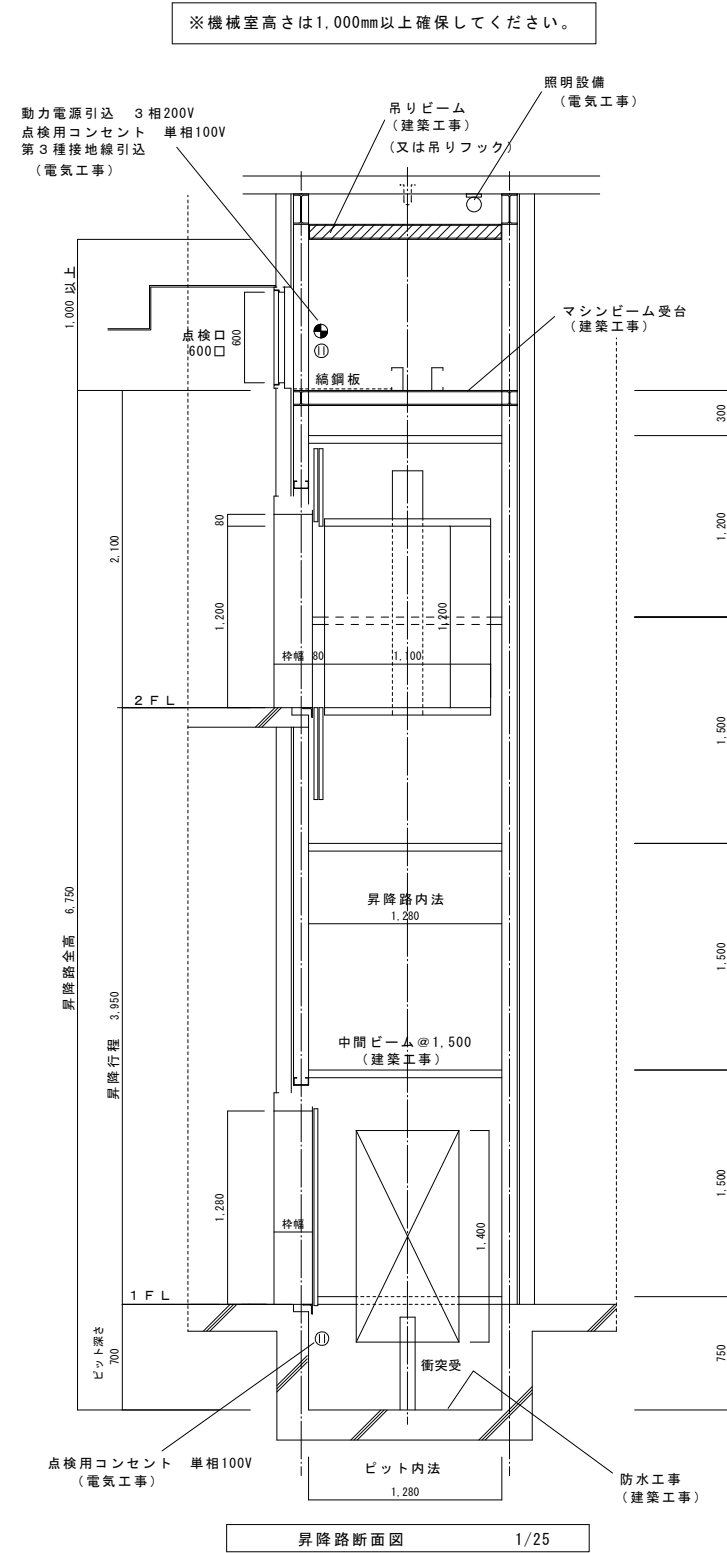
柱材	H-100×100×6×8
マシンビーム受材	H-100×100×6×8
中間ビーム	C-100×50×20×3.2
三方枠受材	C-100×50×20×3.2
吊りビーム	H-100×100×6×8

機械室荷重

R1	7.2kN
R2	10.3kN



※開口寸法は仕上げ厚によって変わります。
断面図 () 内寸法は2階を表す。



小荷物専用昇降機仕様

機種	ERLM-300S-45H
積載量・速度	300kg・45m/min
停止箇所	1.2階 2箇所停止
カゴ内法(W×D×H)	900×1,100×1,200mm
行程・全高	行程3,950・全高6,750
電源	3相 200V 60HZ
電動機	2.2KW 4P
ツナ車	直径 320mm
ソラセ車	直径 230mm
ワイヤーロープ	8φ 1:1ロビンゲ×2本
レール	型ガイドレールπ
オモリ	40%バランス
出入口戸閉方式	2枚戸上下開閉 手動式
カゴ戸閉方式	2枚戸上下開閉 手動式
制御方式	インバーター制御歯車方式
操作方式	相互階操作
安全装置	ドアスイッチ、操作盤非常停止ボタン 戸開放防止警報装置、ドアロック 電磁ブレーキ、カゴ行過ぎ制限スイッチ 積み過ぎ警報装置、インバータ異常検知 カゴ昇降時間管制(AST)、ゲートスイッチ 自動省エネモード、到着予告アナウンス ドアホールド装置、アシストクローズ
オプション	操作盤キー対応 運転休止スイッチ

小荷物専用昇降機意匠仕様

名称	表面仕上げ
カゴ	天井・壁 鋼板塗装仕上 (NO. 701)
床	床用鋼板塗装仕上 (NO. 602)
カゴ扉	鋼板塗装仕上 (NO. 701)
三方枠	鋼板塗装仕上 (NO.)
扉	鋼板塗装仕上 (NO.)
敷居	山形鋼塗装仕上 (NO. 602)
操作盤	プラスチックプレート インターホン一体式
インターホン	プラスチックプレート 操作盤一体式 相互階通話方式

- 建築工事・電気工事等 (見積除外工事範囲)
- 昇降路鉄骨工事 (中間ビーム、マシンビーム受、三方枠下地)
 - 機械室及び出入口の穴開けと三方枠取付後の壁仕上工事
 - 機械室点検口取付工事 (防火戸施設付)
 - ビット築造工事及び防水工事
 - 吊りフック (荷重5KN以上)又は構重ビーム取付工事
 - 制御盤までの一次側電源 (D種接地線含む) 引込工事
 - 照明用コンセント設置工事 (機械室及びビット)
 - 搬入経路及び作業スペースの確保

電源トランス容量 kVA	一次側NFB定格 A	動力電源φ4 別最大引込長m	接地線最小φ/mm ²
4.1	20	21 37 58	2.0

代表: 株式会社エーシーエ設計
一級建築士事務所登録
(長野) M第7312号

管理建築士 一級建築士登録
第22107号 湯本桂司

設計者 一級建築士登録
第307544号 海瀬務
一級建築士登録
第294614号 矢崎和夫

検査者 湯本桂司

担当 浜大氣

担当

Job No. 24078
工事名

岡谷市川岸学園整備第3期
(幼保連携型認定こども園建設)
建築主体工事

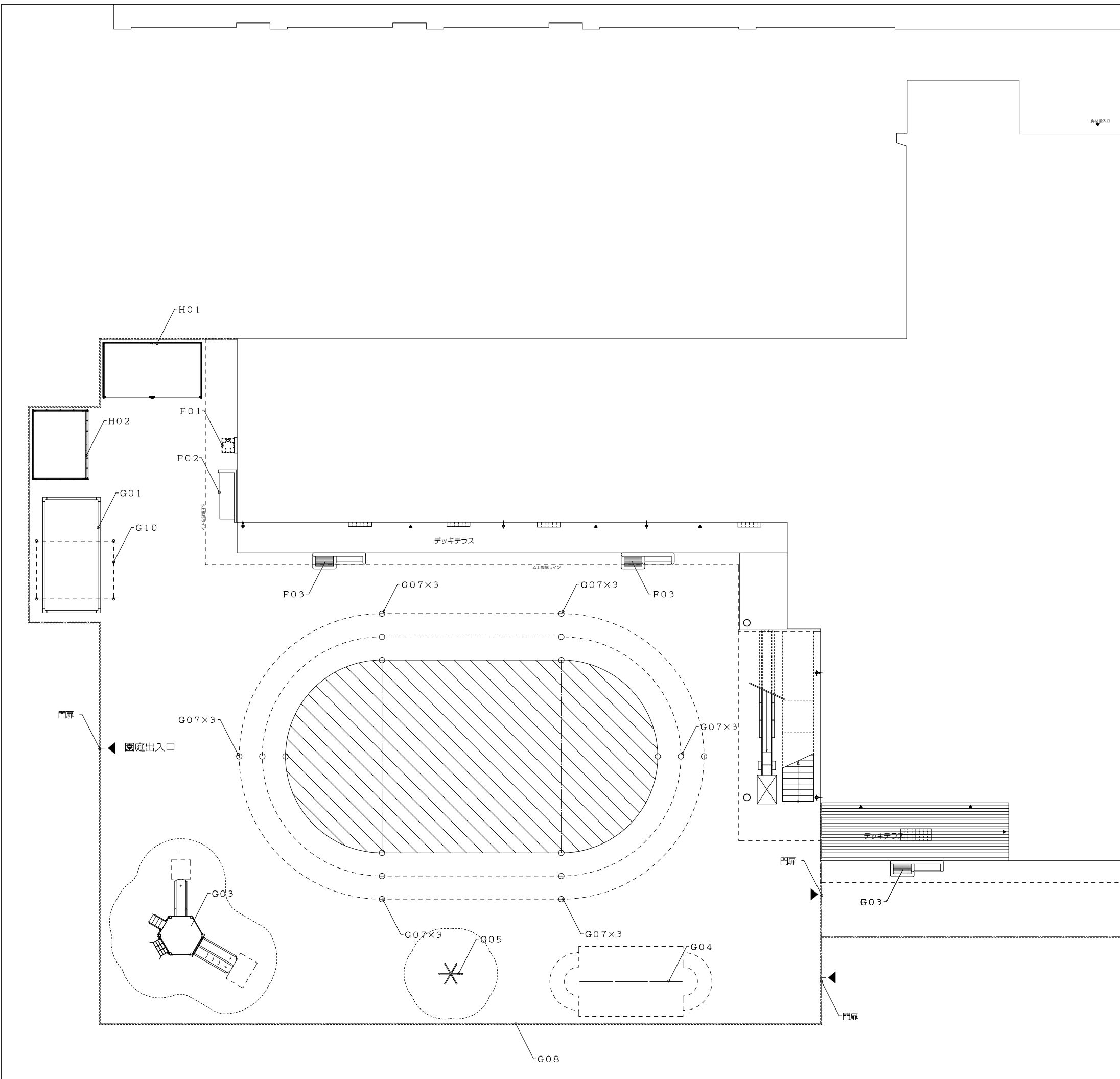
発行日 2026.03.31
図面名称

小荷物専用昇降機詳細図

縮尺 A1:1/25,A3:1/50

A-122
最終図
2026.03.31

凡例	符号	名称	参考数量	単位	仕様・備考	詳細番号
		砂質土	916.9	㎡	砂質土 t=150	
		緑地	171.5	㎡	ノシク 半土付き、100%張り 客土150t、目地砂共	
	F01	洗濯機置場	1	ヶ所	外構詳細による	
	F02	シャワー	1	ヶ所	外構詳細による	
	F03	水飲み・足洗い場	3	ヶ所	外構詳細による	
	G01	砂場-1	1	基	種:ゴムチップ材 W6000×D3000	
	G03	コンビネーション遊具	1	基	トド ラウンド AC-2173 (内田工業) 同等	
	G04	鉄棒	1	基	3速鉄棒 AM-5112 (内田工業) 同等	
	G05	はんどう棒	1	基	幼児6人用 AM-3511 (内田工業) 同等	
	G07	トラックポイント	1	ヶ所	スチール板 マーカ-リボン共 50mトラック・2レーン・R=5m	
	G08	フェンス-1	98.79	m	門扉 (両開き W2000×3ヶ所) 共 JメッシュJ型 (JFE製材) 同等 H=1000 JメッシュJ型 (JFE製材) 同等 H=1000	
	G09	フェンス-2	22.40	m	JメッシュJ型 (JFE製材) 同等 H=1000	
	G10	オーニング	1	基	リバーロ (タカノ) 同等 W4000×D3000	
	H01	外部物置-1	1	基	スチール製外部物置、新設、防虫設備 (シャッター) エルモ LMS-2529H型 (3フツ) 等	
	H02	外部物置-2	1	基	スチール製外部物置、新設 エルモ LMS-3629型 (3フツ) 等	



代表: 株式会社エーシーエー設計
一級建築士事務所登録
(長野) M第77312号

管理建築士 一級建築士登録
第222107号 湯本桂司

設計者
一級建築士登録
第307544号 海瀬務
一級建築士登録
第294614号 矢崎和夫

検査者 湯本桂司

担当 浜大気

担当

Job No. 24078
工事名

岡谷市川岸学園整備第3期
(幼保連携型認定こども園建設)
建築主体工事

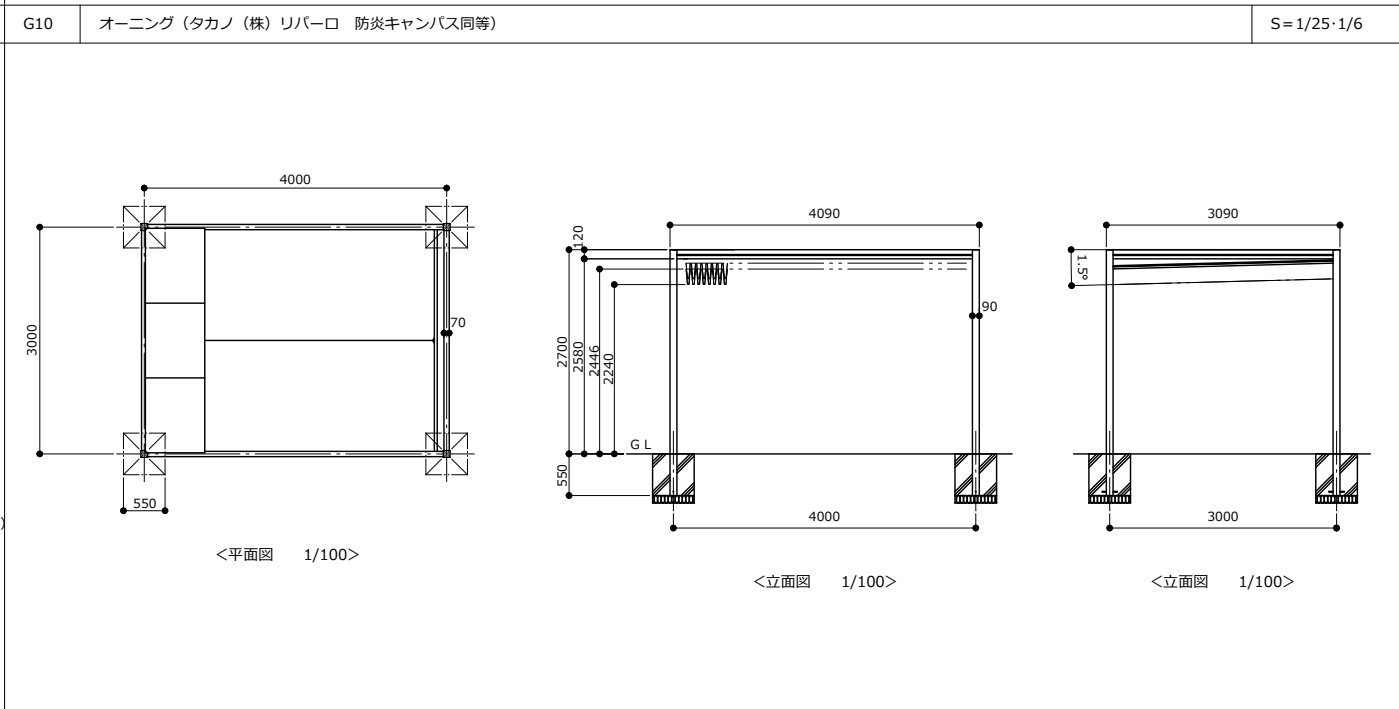
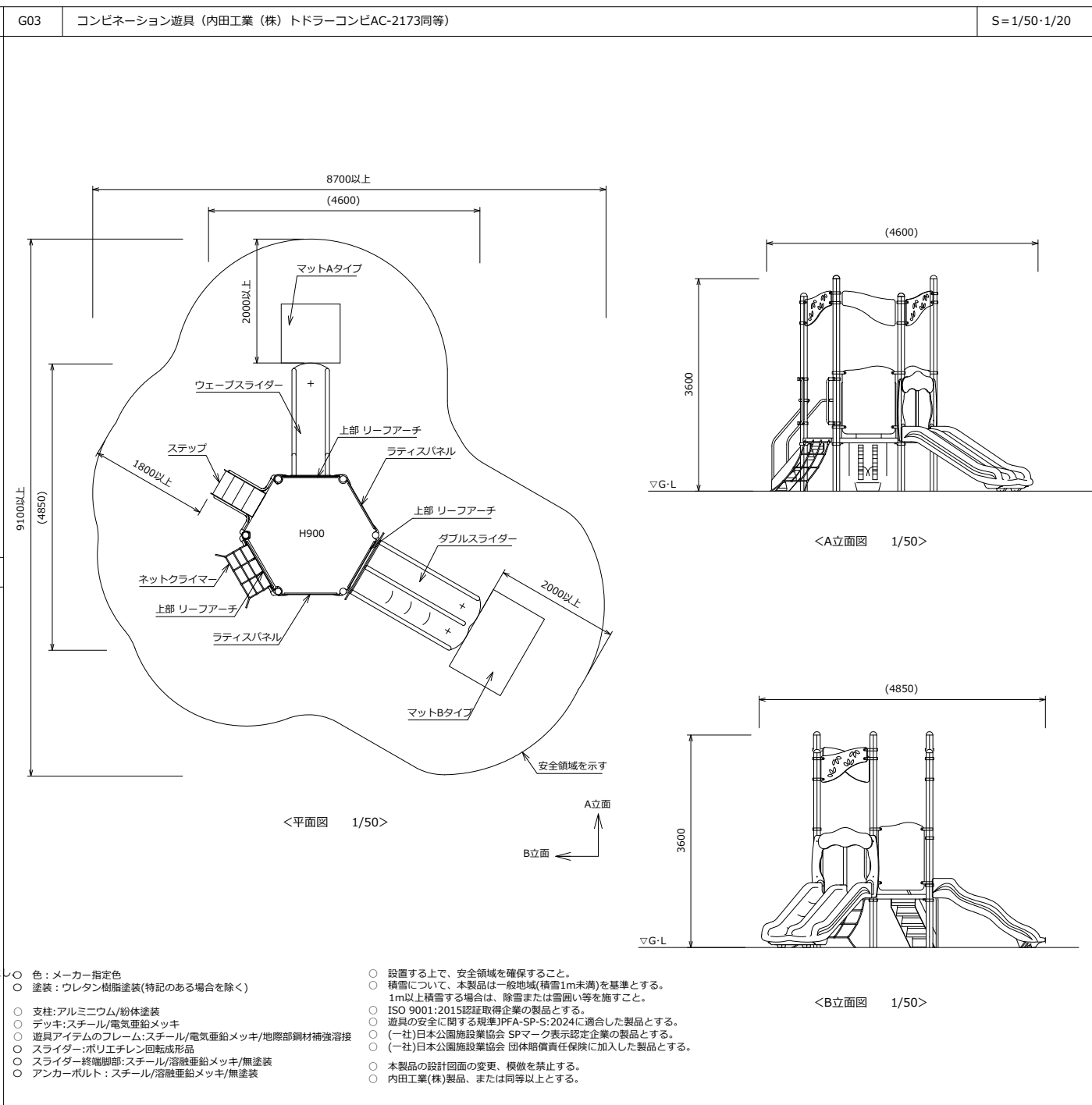
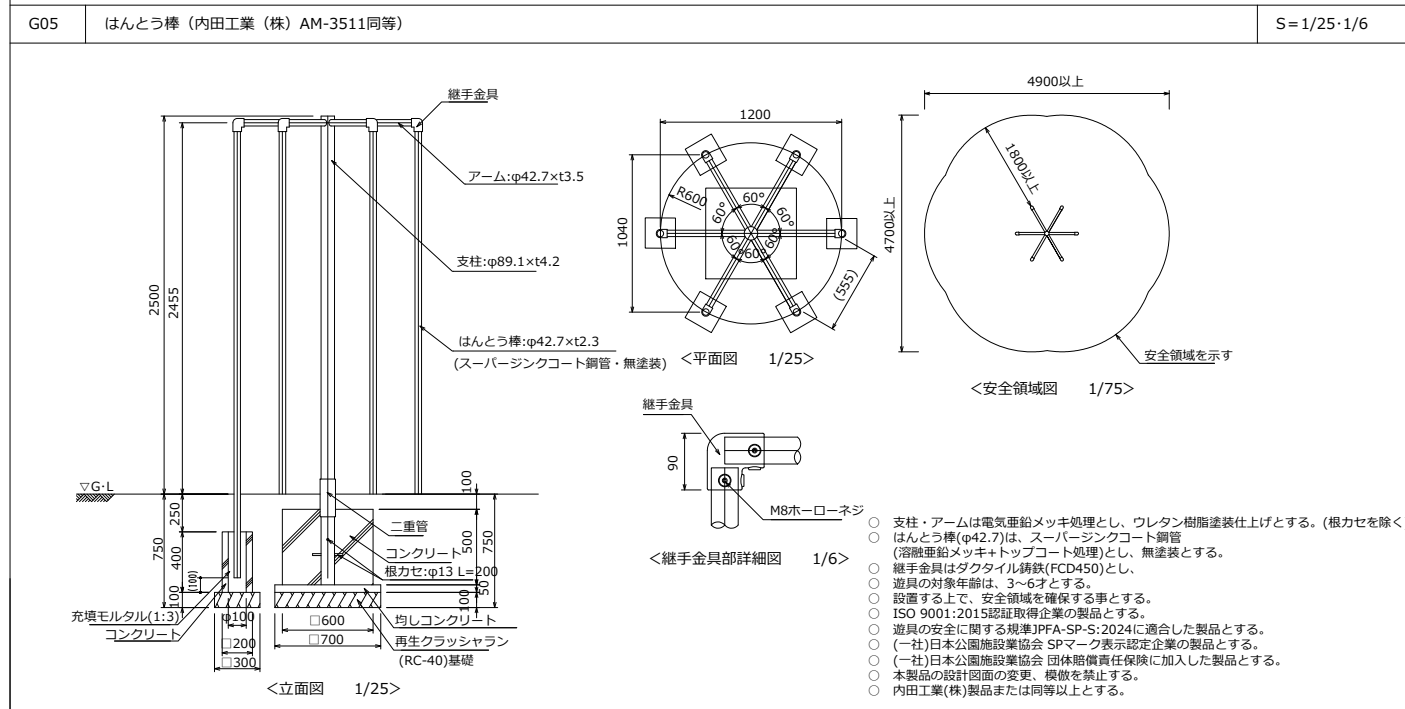
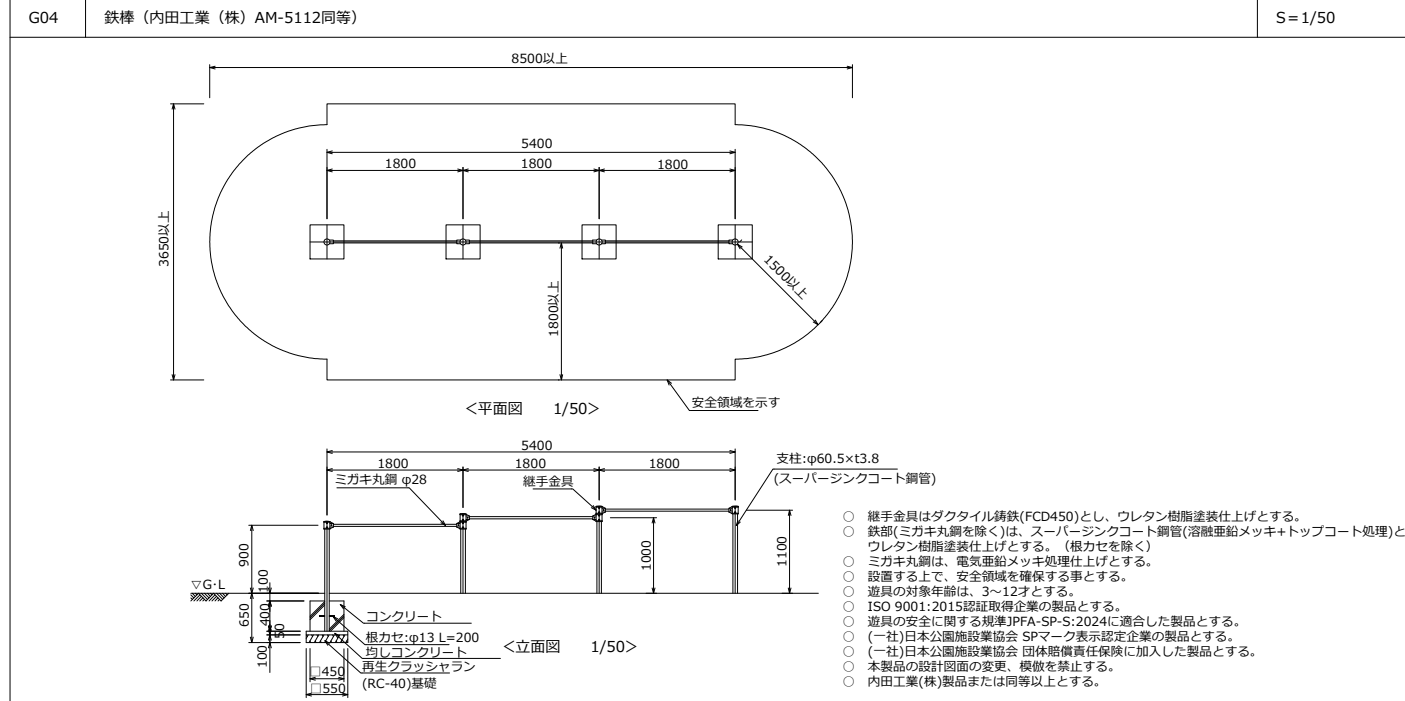
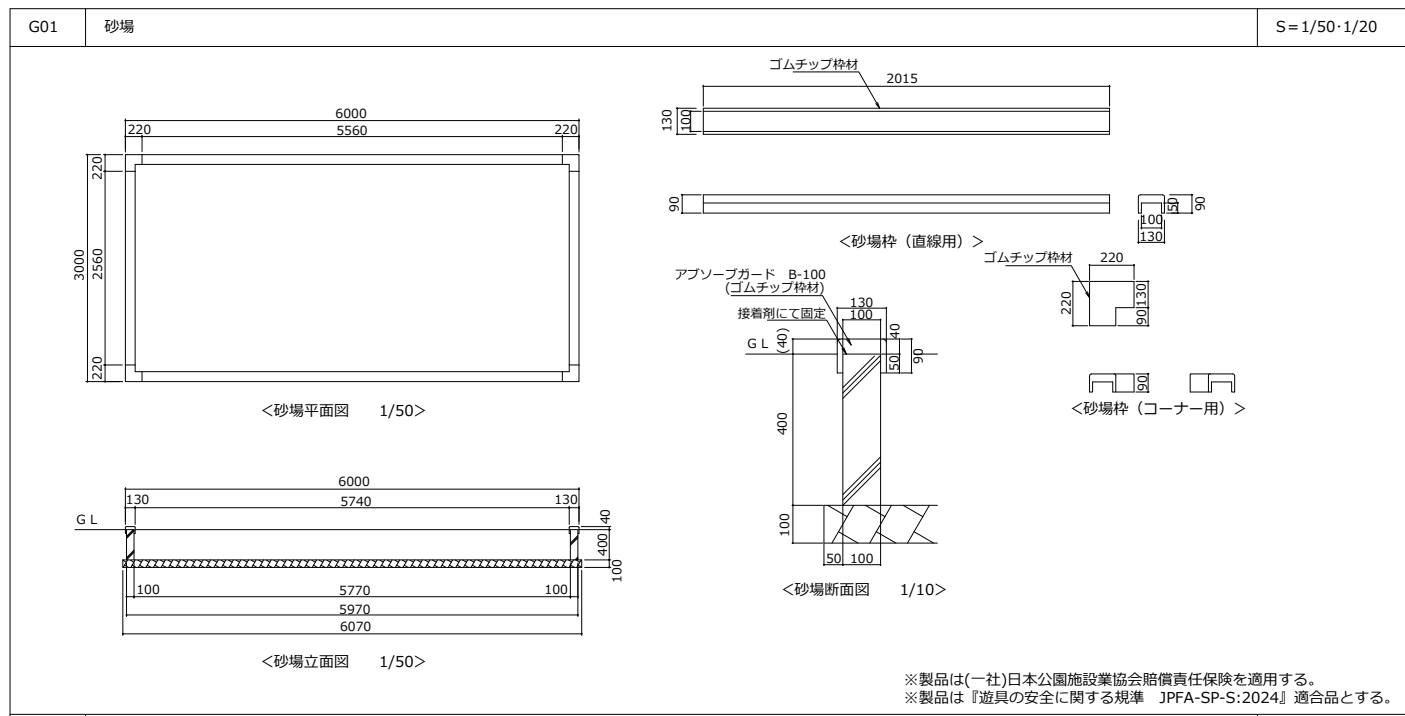
発行日 2026.03.31
図面名称

園庭外構平面図

縮尺 A1:1/100, A3:1/200

A-123





代表：株式会社エーシーエー設計
一級建築士事務所登録
(長野) 特第77312号

管理建築士 一級建築士登録
第222107号 湯本桂司

設計者
一級建築士登録
第307544号 海瀬務
一級建築士登録
第294614号 矢崎和夫

検査者 湯本桂司

担当 浜大氣

担当

Job No. 24078
工事名
岡谷市川岸学園整備第3期
(幼保連携型認定こども園建設)
建築主体工事

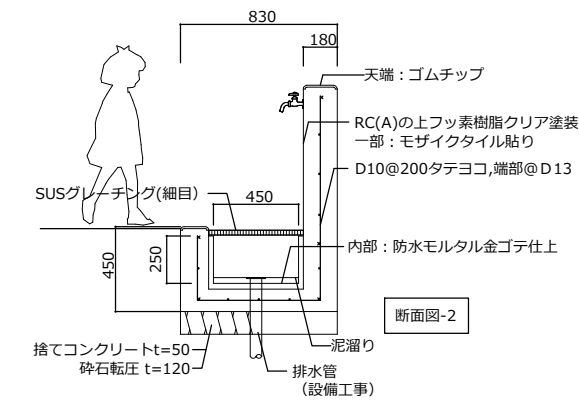
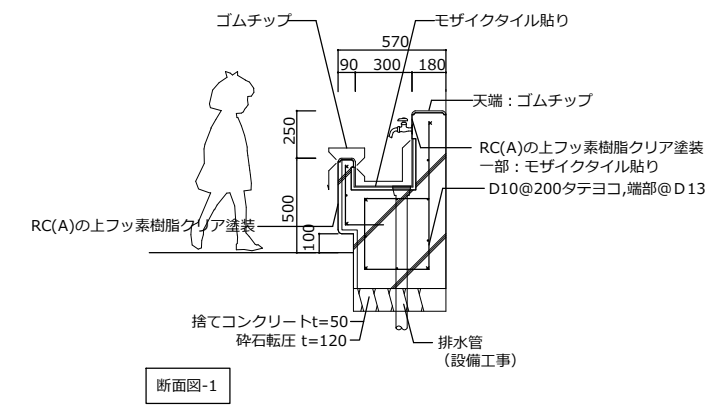
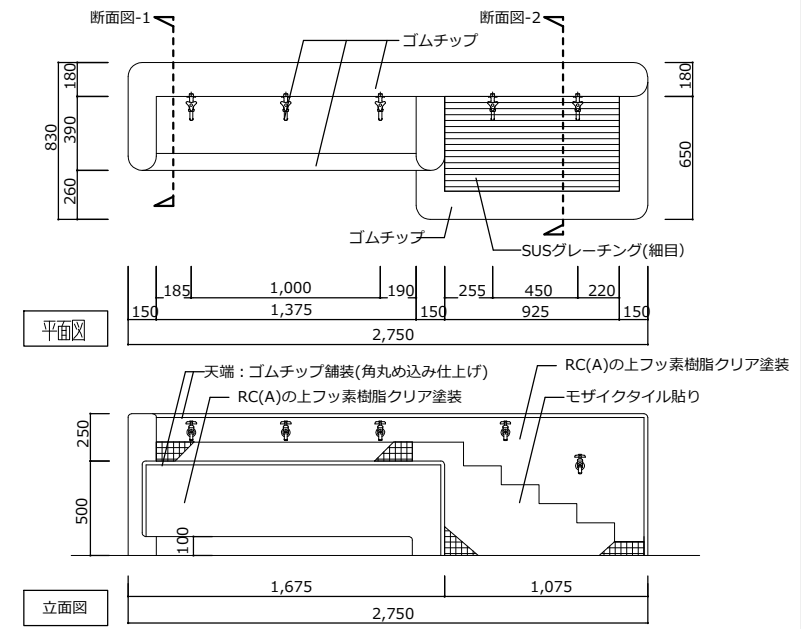
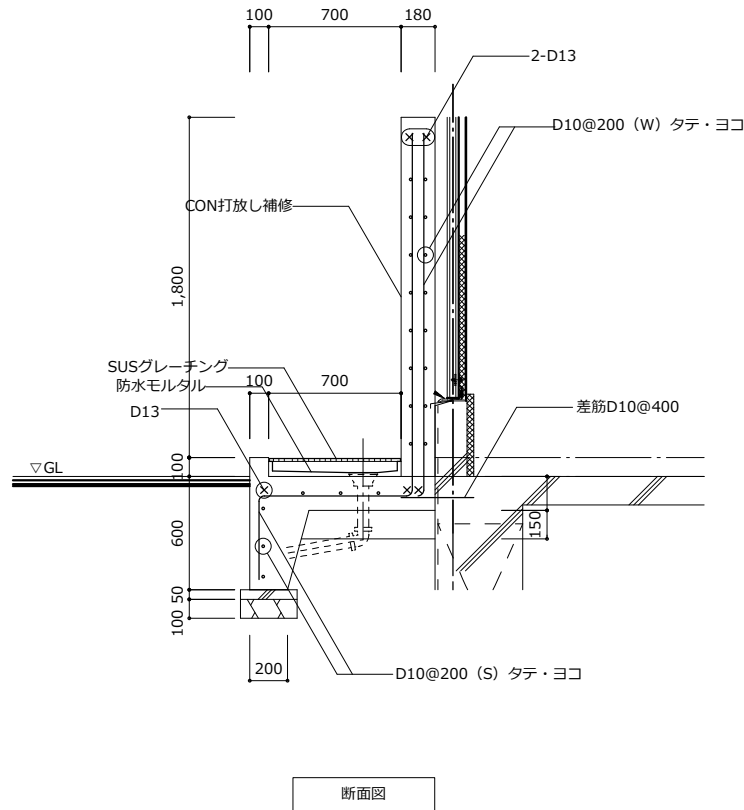
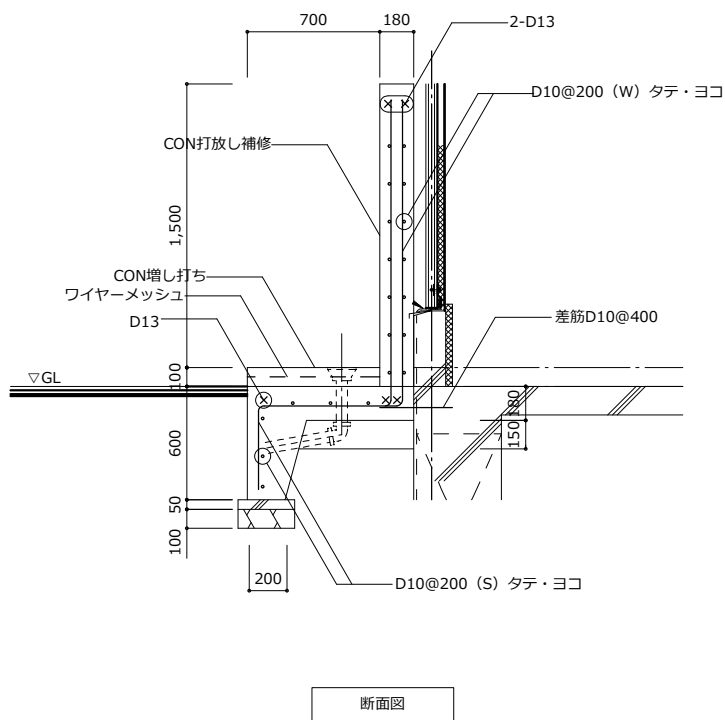
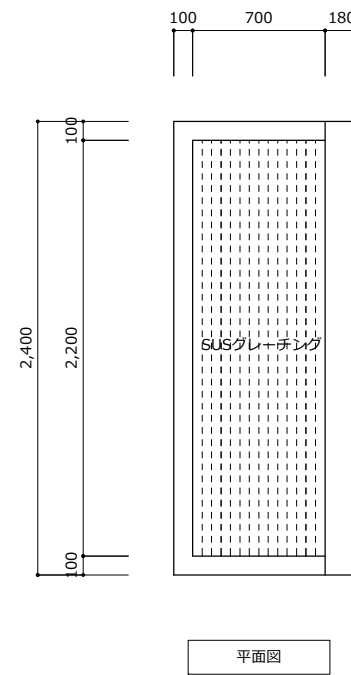
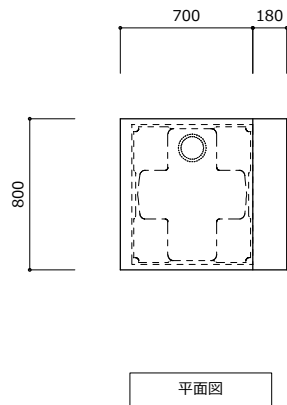
発行日 2026.03.31
図面名称

園庭外構詳細図 (1)

縮尺 A1:1/50,A3:1/100

A-124

最終図
2026.03.31



- モザイクタイル
平田タイル：Hi-Ceramics ORT-60同等品
- ゴムチップ舗装
ABC商会：パークコートゴムチップカラーHS工法
(2色混合) 同等品
- フッ素樹脂クリア塗装
エスケー化研：セラミクリートSi工法 同等品
- SUSグレーチング (細目)
カネソウ：SYR-H20 同等品

代表：株式会社エーシーエー設計
一級建築士事務所登録
(長野) M第77312号

管理建築士 一級建築士登録
第222107号 湯本桂司

設計者
一級建築士登録
第307544号 海瀬務
一級建築士登録
第294614号 矢崎和夫

検査者 湯本桂司
担当 浜大氣
担当

Job No. 24078
工事名

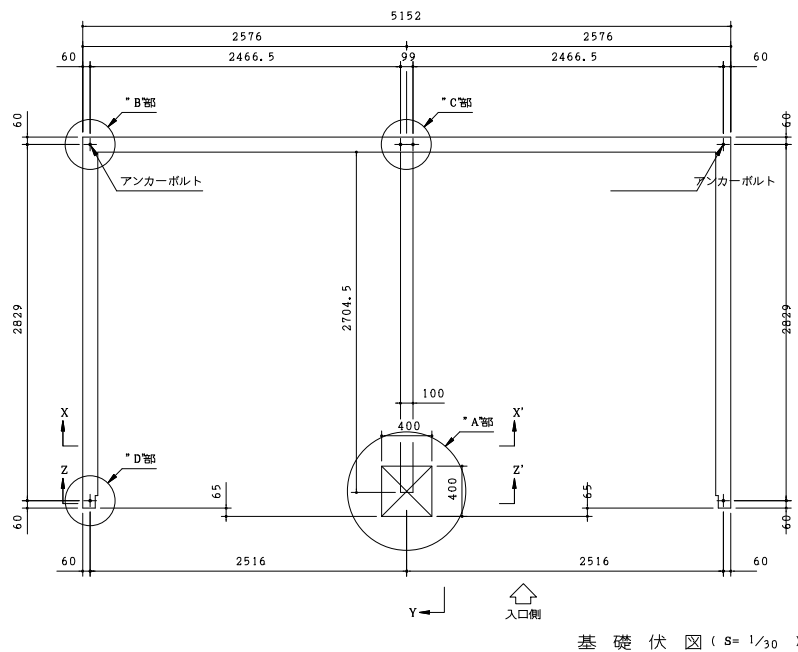
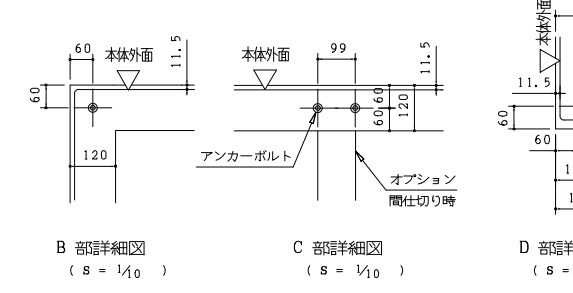
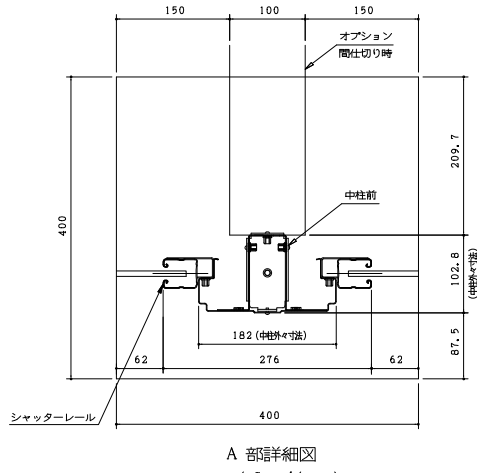
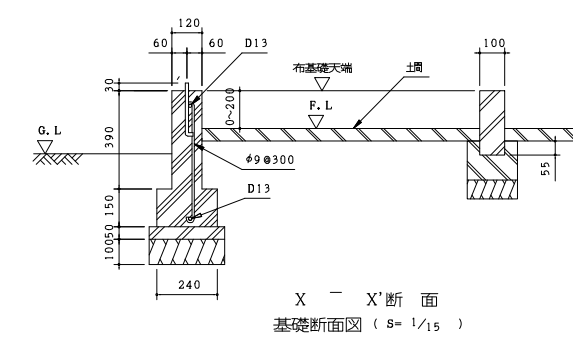
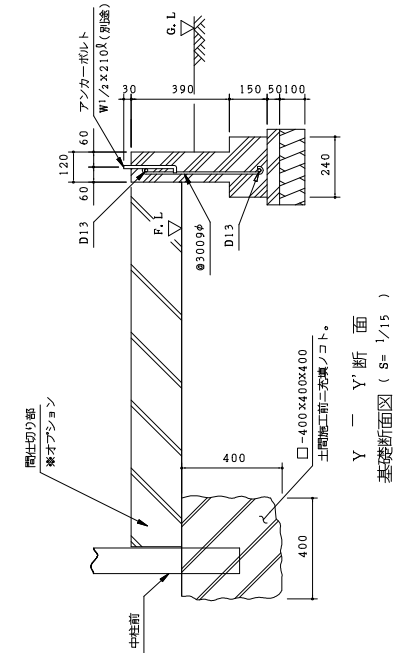
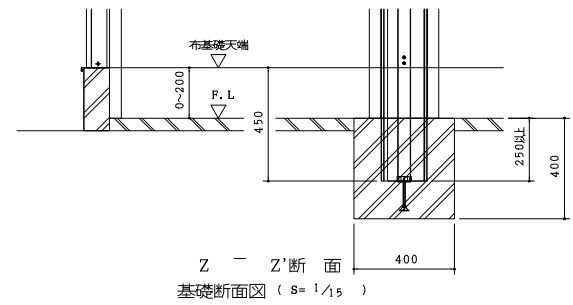
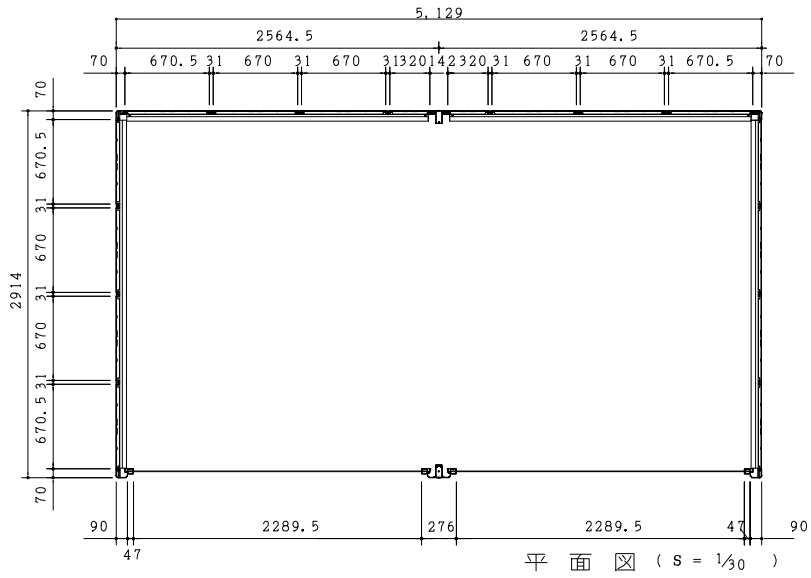
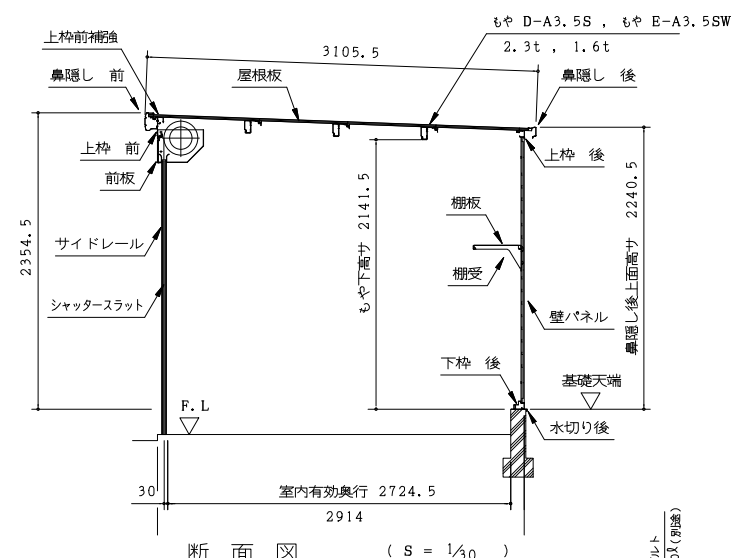
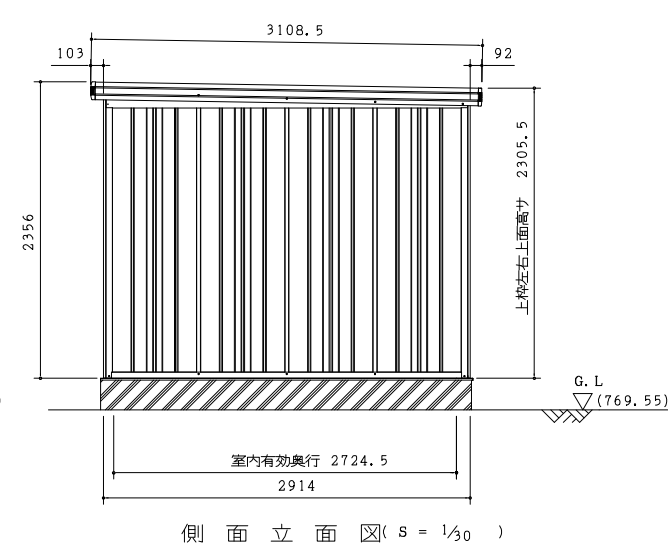
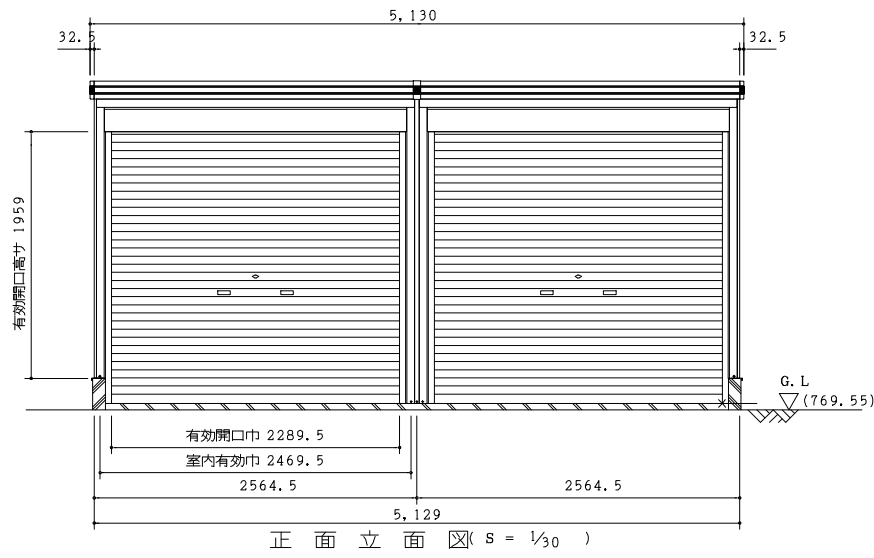
岡谷市川岸学園整備第3期
(幼保連携型認定こども園建設)
建築主体工事

発行日 2026.03.31
図面名称

園庭外構詳細図 (2)

縮尺 A1:1/20, A3:1/40

A-125 最終図
2026.03.31



注1) 地耐力が50N/m²未満(30kN/m²以上)の場合、底盤幅を300mmとし、かつ補強筋を入れて下さい。
注2) 寒冷地の場合、凍結深度等を考慮し、実情にあわせて設計して下さい。
注3) その他現地の実情にあわせて設計して下さい。
注4) 土間仕上げ(F.L)は、参考例です。

Table with columns: 部材名, 厚さ(m/m), 材質. Lists materials like CGCC, CGCC, and aluminum for various components.

Table with columns: 部材名, サイズ. Lists sizes for wall panels (H-A, H-F).

代表: 株式会社エーシーエー工設計
一級建築士事務所登録
(長野) M第77312号
管理棟士 一級建築士登録
第22107号 湯本桂司
設計者
一級建築士登録
第307544号 海潮務
一級建築士登録
第294614号 矢崎和夫

検査者 湯本桂司
担当 浜大気
担当

Job No. 24078
工事名

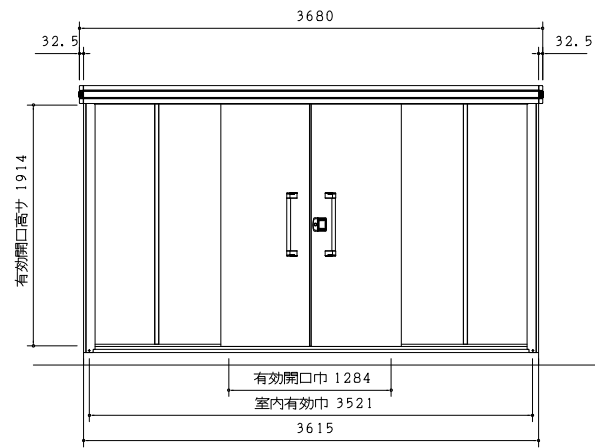
岡谷市川岸学園整備第3期
(幼保連携型認定こども園建設)
建設主体工事

発行日 2026.03.31
図面名称

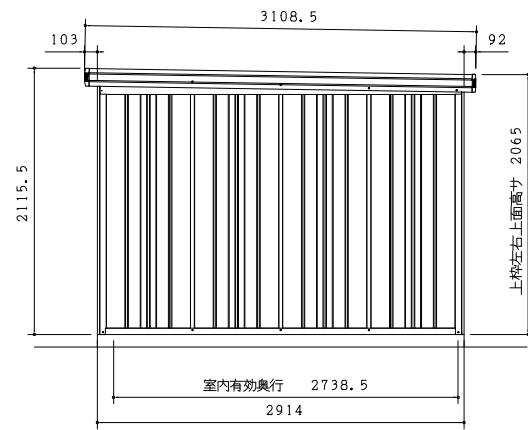
屋外物置詳細図 (1)

縮尺 A1:1/30, A3:1/60

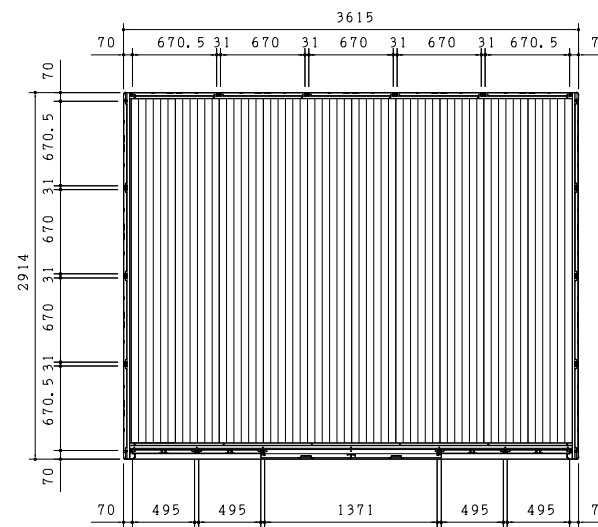
A-126
最終図
2026.03.31



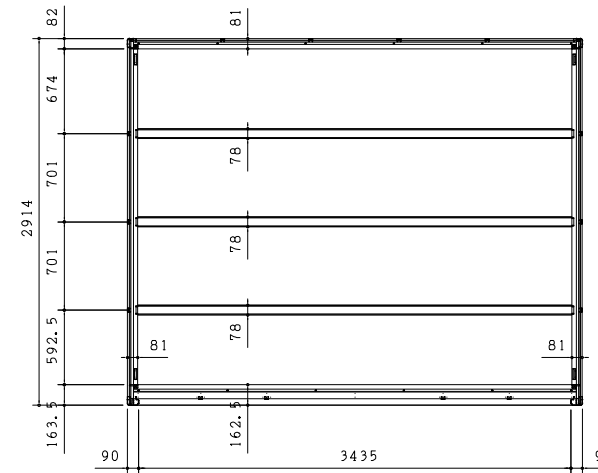
正面立面図 (s = 1/30)



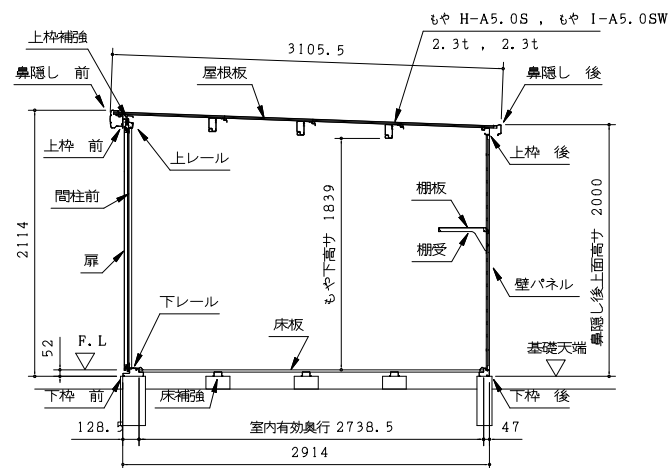
側面立面図 (s = 1/30)



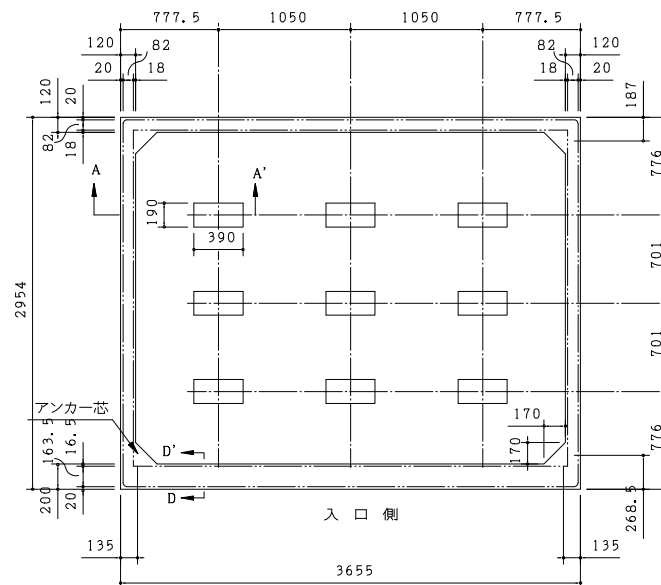
平面図 (s = 1/30)



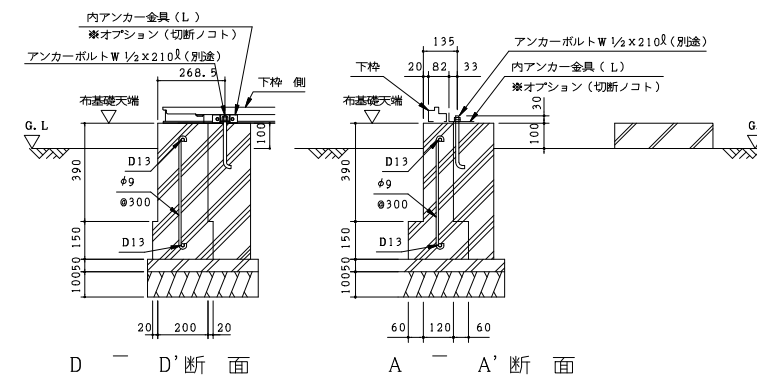
床伏図 (s = 1/30)



積雪型矩計図 (s = 1/30)



布基礎伏図 (s = 1/30)



布基礎断面図例 (s = 1/15)

〔参考〕
地耐力 50kN/m²以上,
コンクリート設計基準強度 18N/mm²以上
基準風速 34m/s, 地表面相度区分 II

- 注1) 地耐力が50kN/m²未満 (30kN/m²以上) の場合、底盤幅を300mmとし、かつ補助筋を入れて下さい。
- 注2) 寒冷地の場合、凍結深度等を考慮し、実情にあわせて設計して下さい。
- 注3) その他現地の実情にあわせて設計して下さい。

部 材 名	厚さ (mm)	材 質
屋根板	0.4	JIS G3322 建築用55%アルミニウム-亜鉛合金めっき鋼板 CGLCC
床補強	1.2	JIS G3321 建築用55%アルミニウム-亜鉛合金めっき鋼板 SGLCC
<一般型> もや D-A5.0	2.3	JIS G3312 建築用鋼板めっき鋼板 CGCC
<一般型> もや E-A5.0W	1.6	JIS G3312 建築用鋼板めっき鋼板 CGCC
<積雪型> もや H-A5.0S	2.3	JIS G3312 建築用鋼板めっき鋼板 CGCC
<積雪型> もや I-A5.0SW	2.3	JIS G3312 建築用鋼板めっき鋼板 CGCC
下枠前 (側・後)	1.2 (1.0)	JIS G3322 建築用55%アルミニウム-亜鉛合金めっき鋼板 CGLCC
上枠前 (後)	1.0 (0.8)	JIS G3322 建築用55%アルミニウム-亜鉛合金めっき鋼板 CGLCC
上枠左,右	0.8	JIS G3322 建築用55%アルミニウム-亜鉛合金めっき鋼板 CGLCC (ツートンカラー)
上枠補強 (積雪型のみ)	1.6	JIS G3312 建築用鋼板めっき鋼板 CGCC
上レール	1.2	アルミニウム合金押出材
下レール	0.8	JIS G3322 建築用55%アルミニウム-亜鉛合金めっき鋼板 CGLCC
鼻隠し前	0.5	JIS G3322 建築用55%アルミニウム-亜鉛合金めっき鋼板 CGLCC (ツートンカラー)
鼻隠し後	0.5	JIS G3322 建築用55%アルミニウム-亜鉛合金めっき鋼板 CGLCC
柱	0.8	JIS G3322 建築用55%アルミニウム-亜鉛合金めっき鋼板 CGLCC
扉	0.6	JIS G3322 建築用55%アルミニウム-亜鉛合金めっき鋼板 CGLCC
壁パネル	0.5	JIS G3322 建築用55%アルミニウム-亜鉛合金めっき鋼板 CGLCC
袖壁	0.5	JIS G3322 建築用55%アルミニウム-亜鉛合金めっき鋼板 CGLCC
間柱	1.0	JIS G3322 建築用55%アルミニウム-亜鉛合金めっき鋼板 CGLCC
床板	0.6	JIS G3322 建築用55%アルミニウム-亜鉛合金めっき鋼板 CGLCC
アンカープレート (L)	2.3	JIS G3302 鋼板めっき鋼板 SGCC (後塗装仕上げ)

部 材 名	サイズ (巾×高さ)
扉右 L-A	716 × 1938
扉左 L-A	716 × 1938
壁パネル L-A	670 × 1870
袖壁 L-B	495 × 1909

代表: 株式会社エーシーエー設計
一級建築士事務所登録
(長野) M第77312号

管理建築士 一級建築士登録
第22107号 湯本桂司

設計者
一級建築士登録
第307544号 海潮務
一級建築士登録
第294614号 矢崎和夫

検査者 湯本桂司

担当 浜大氣

担当

Job No. 24078

工事名

岡谷市川岸学園整備第3期
(幼保連携型認定こども園建設)
建設主体工事

発行日 2026.03.31

図面名称

屋外物置詳細図 (2)

縮尺 A1:1/30,A3:1/60

A-127

最終図
2026.03.31