

3月の図書館情報

絵本の読み聞かせ、語り、紙芝居、パネルシアターなどのおはなし会を定期的に行っています。

☆ちいさなおはなしの森(乳幼児向け)

日時…3月15日(木) 午前10時30分～(30分程度)

☆おはなしの森(園児～小学生向け)

日時…3月3日・10日・17日・24日・31日の土曜日
午後3時～3時30分～の2回

※1回目と2回目は内容を変えています。(各20～25分程度)

※会場はいつでも市立岡谷図書館2階会議室です。

☆としよかんキッズ募集

1日図書館員になって、図書館の仕事を体験してみよう！

日時…3月22日(木)、28日(水)、29日(木)

午前10時～午後3時

対象…市内の小学4年生～高校生

申し込み期間…受付中～3月9日(金)

※窓口、電話、FAXにて受付。申込み多数の場合抽選となります。

◎3月の休館日…5日・12日・19日・21日・26日・30日

今月のテーマブックス「動物だ・い・す・き」

3月18日(毎月第3日曜日)は

「いち読でエ」読の日

問合せ●市立岡谷図書館

☎22-2031 FAX24-38838

こどものくに 0123 3月のイベント

♣ ひなまつりコンサート (申込み不要)

ステキなソプラノによる、童謡やうたを楽しもう!

日時…3月3日(土)

午前10時45分～11時15分

参加無料

♣ おおきくなったね会 (申込み不要)

大きくなったことをみんなでお祝い!(オペレッタ・うた・体操など。アンパンマンのバルーンプレゼントもあります)

日時…3月15日(木)

午前10時30分～11時15分

問合せ●こどものくに ☎24-8403

こどものくにへ遊びに行こう!

利用できる人…0歳～3歳までの子どもとその保護者。兄弟がいる場合は就学前の子どもまで一緒に入館できます。

利用料…利用者登録200円(年度更新あり)

こどものくにの「はぐるまくん」

「はぐるまくん」は、「精密機械工業のまち 岡谷」にちなみ、こどものくにのシンボルマークとして作られました。

「はぐるまくん」には1. 安心の場、2. 情報提供の場、3. 人とのかわり・学びの場の3つの機能があり、はぐるまのようにしっかりと組み合わせ、生かし合って、子育ての輪が広がっていくようにという願いがあります。

こどものくにでは、子ども・親・地域の人の心と心が触れ合い、関わり合う子育て支援をめざしています。



安心の場

情報提供の場

人とのかわり・学びの場

● 特集展 ●

岡谷蚕糸博物館・

岡谷美術考古館のあゆみ

～48年間の感謝を込めて～

第1章 もう一度見たいあの逸品展

会期…3月11日(日)～4月22日(日)

第2章 みなさまと選ぶ

郷土の至宝展

【同時開催】中国古代復元絹織物展
会期…4月29日(日)～5月31日(木)

開館時間…午前9時～午後5時

料金…大人350円 諏訪圏外の小・中学生150円

※市内に在住・在学の小・中学生、高校生は無料

問合せ●市立岡谷蚕糸博物館・
美術考古館 ☎22-5854

人生の節目に 自伝

大切な本作り 安心しておまかせ下さい

オリジナル書籍 句集・歌集 作品集

新たな未来へ 社史・校史

活動の足跡となる 機関誌・年鑑

中央印刷株式会社

〒394-0048 長野県岡谷市川岸上1丁目1-20
TEL(0266)22-5551(代) FAX(0266)24-0304 http://chuo-print.com/

楽々農業楽しみま専科事業 「研修農園」参加者募集!

「研修農園」は、農業を始めたい、野菜栽培の知識を身につけたい、上手に野菜を作りたいなど、農業に関心を持っている市民のみなさんが、農業の基礎を修得する場。管理者の指導のもと、自主性を発揮して、楽しく、気軽な野菜づくりに挑戦できます。

場所…市民体育館駐車場西側

定員…個人またはグループ(4名以内)22組

面積…1区画約30㎡

費用…年間7,000円(利用料、テキスト、講習料、肥料、タネ、苗の代金を含む)

※栽培作物は管理者が指定(ジャガイモ、キュウリ、ナス、ネギ、ニンジンなど20種類)。共同区画でほかにトウモロコシなど7種類も栽培します。

参加受付…3月21日(水)~30日(金) 午前9時~午後5時30分(申し込み多数の場合は抽選) 参加者決定後、説明会を開催します。詳しくはお問い合わせください。

スケジュール…4月~11月の活動期間内に、16回の講習会(月2回程度)を実施します。日曜日と月曜日に同じ内容で行いますので、利用者は、どちらかに参加して研修を受け、自分の区画で野菜づくりを実践します。



プランターから始める農業事業 「プランター野菜栽培講習会」 参加者募集!

畑ではちょっと荷が重い、もう少し気軽に、負担なく始められたら…そんな人には、プランターでの野菜栽培がおすすめです。市農業婦人グループ連絡協議会の指導で、楽しくプチ農業体験ができます。

場所…市立岡谷図書館、湊支所、川岸支所、長地支所

定員…50名

費用…2,000円(プランター、土、肥料、苗の代金を含む)

※ミニトマト、ナス、ピーマンのいずれか1種類を選択

参加受付…4月18日(水)~27日(金) 午前9時~午後5時30分(先着順。ただし未受講者優先) 詳しくはお問い合わせください。

スケジュール…5月下旬…植え付け講習、6~7月…栽培管理講習、8月…料理講習



問合せ●農林水産課(内線1487)

か 噛むことは、なぜ必要?

現代人はよく噛まずに食べる傾向があるようですが、噛むことは、身体の健康維持に大切な役割を果たしています。噛むことで唾液が分泌されると、それが消化の助けとなり、栄養を吸収する働きを強くします。ほかに、唾液には口のなかの食べ物の残りかすや細菌を洗い流し、むし歯菌が作る酸を薄める働きがあるので、むし歯や歯肉炎の予防につながります。よく噛む習慣を身に付けるためには、噛む必要のある食品を食事に取り入れていくと、自然に噛む回数が増えます。ひと口30回を目標に噛んでみましょう。

噛むことで得られるいい効果

噛むことは、健康を保つうえで、さまざまなよい効果をもたらしてくれます。噛む習慣で全身の体力向上をめざしましょう。

♥肥満の防止

よく噛むことで満足感を得られ、食べ過ぎを防いで肥満の防止につながります。

♥味覚の発達

食べ物本来のおいしさを感じることができ、味覚が

発達します。

♥脳の発達

脳の血流がよくなり、子どもの知育を助け、高齢者は認知症の防止に役立ちます。

♥ガンの予防

唾液に含まれる酵素に、発ガン性物質の毒性を抑える効果があるとされています。

しかし、せっかく噛もうと努力しても、むし歯や歯周病で歯を失っては、しっかり噛むことはできません。身体の健康維持のためには、むし歯や歯周病をしっかり予防すること、そして、しっかりと噛めるように治療をすることが大切です。お口の機能の低下は全身の体力の衰えにもつながります。たかが1本の歯と思わず、生涯お付き合いをしていく歯、大切にしたいですね。よく噛むことで、より健康で丈夫な身体を作っていきましょう。

(岡谷下諏訪歯科医師会)



問合せ●健康推進課(内線1182)

健康ひと回メモ

No.413

シエーグレン症候群を知っていますか？

みなさんのなかには、「目がゴロゴロする」「目が乾く」といった、ドライアイに悩む人がいらつしやるか

と思いますが、実はこのドライアイの原因の1つに、目だけでなく、全身の病気と言われるシエーグレン症候群があります。今回は、このシエーグレン症候群について説明します。

【シエーグレン症候群とは？】

シエーグレン症候群は、女性に多く発症する、涙腺や唾液腺などに障害が起る疾患で、目や口腔内の乾燥がみられるため、乾燥症候群とも呼ばれています。免疫異常による全身性の慢性炎症性の疾患で、慢性関節リウマチを合併することもあります。

【シエーグレン症候群の症状】

眼症状：涙腺の障害により涙の分泌が減少するため、「目の疲れ」「目がゴロゴロする」「目の痛み」などの症状が認められます。

口腔症状：唾液腺の障害により唾液の分泌が減少するため、「口の渇き」「味覚がなくなる」「口内炎がでやすい」「水分を含まない食物が食べにくい」などの症状を認めます。また、唾液が少ないため虫歯も多くなります。そのほかの症状：しばしば、耳下腺や顎

下腺が腫れることがあります。また、関節痛や皮疹（皮膚の発疹）、手足の冷感、それから肺や腎臓にも炎症がみられる場合もあります。

【シエーグレン症候群の治療】

今のところ、シエーグレン症候群を根本的に治すことはできません。それぞれの症状を軽減させる対症療法が中心となります。

目の乾燥には人口涙液や点眼薬で角膜を保護します。また、涙の出口である涙点を手術で閉鎖させて、涙が流れ出るのを低下させる方法もあります。

口腔内の乾燥には、唾液分泌を刺激する薬を服用したり、人工唾液で唾液を補うこともあります。虫歯予防のために口腔内を清潔に保つことも大切です。

シエーグレン症候群は、長期間にわたって慢性的に進行する炎症性疾患なので、病気を正しく理解し、じょうずに付き合っていく必要があります。

目だけでなく、口腔内の乾燥や関節痛などの全身の症状があれば、一度専門医を受診してみてください。（医師会）



健康のページ

健診センター 短期連載 ABC検診をご存知ですか？ ② ++++++

2月号で、ABC検診はピロリ菌の感染状況と胃の萎縮状況を組み合わせた検査だご紹介しました。ピロリ菌感染と萎縮状況の組み合わせは下表のようになります。

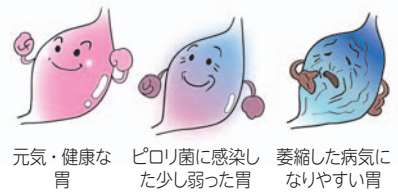
	ピロリ菌陰性	ピロリ菌陽性
胃の萎縮なし	A	B
胃の萎縮あり	D	C

【A】はピロリ菌感染も萎縮もない健康な胃で、胃がんになることは非常に稀です。ピロリ菌は幼少期に感染し、大人になってからの感染はほとんどないと言われていいますので、5年後に内視鏡（胃カメラ）検査を受けてください。

【B】はピロリ菌には感染していますが、萎縮のない少し弱った胃と言えます。胃潰瘍や十二指腸潰瘍に注意しながら、3年に1回は内視鏡検査を受けて、病気の早期発見に努めましょう。

【C】は萎縮が進行した、胃がんなどの病気になりやすい胃と言えます。2年に1回は内視鏡検査を受けて、病気の早期発見に努めましょう。

【D】は胃の萎縮が進行しすぎてピロリ菌も住めなくなった、とても病気になりやすい胃です。毎年、内視鏡検査を受けてください。



このようにABC検診では、胃の健康度（リスク度）に応じて胃の管理（検診）をします。

必要以上に検診をすることがなくなります。体にもお財布にもやさしい検診と言えるかもしれません。



4月号は、まとめです。引き続きお読みください。

問合せ ● 岡谷病院 健診センター ☎ 23-8050

湖周地区ごみ処理施設整備事業 進捗状況について

岡谷市・諏訪市・下諏訪町で構成する、湖周行政事務組合が主体となって進めている、湖周地区ごみ処理施設整備事業の進捗状況をお知らせします。



【ごみ処理方式の決定について】

ごみ処理方式の決定には、昨年9月に住民代表者を含む「湖周地区ごみ処理施設処理方式検討委員会」を設置し、これまで4回の委員会を開いて検討してきました。

委員会では、安全性、環境面、経済性、循環型社会構築の4つを評価項目に設定し、安全性に最も重点を置き、各項目ごとに採点方式で評価した結果、「ストーカ方式」が、過去に重大な事故が発生していないこと、建設費や維持管理費が安価で済むことなどから、最高評価となりました。委員会では、湖周地区にとって「ストーカ方式」が最も適しているとの結論に至り、昨年末、今井組合長へ提言書が提出されました。

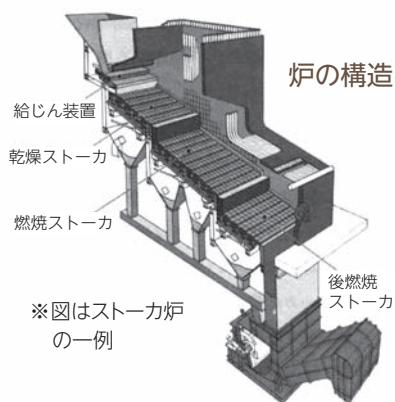
組合としても、並行して検討を進めてきましたが、委員会としての最終決定を重く受けとめるとともに、「安全・安定性」を最優先とし、環境への配慮、経済性などを総合的に判断し、処理方式を「ストーカ方式」に決定しました。

検討委員会での評価結果

項目	方式	ストーカ	ガス化溶融		灰溶融	
			流動床式	シャフト式		
安全で安定した施設(16点)		14.2	9.1	10.5	9.6	8.2
環境負荷の少ない施設(13点)		7.8	7.8	7.8	7.8	5.9
循環型社会に適した施設(8点)		5.2	5.1	3.8	4.5	5.6
経済性に優れた施設(13点)		12.9	12.6	12.4	11.4	11.7
合計(50点)		40.1 1位	34.6 2位	34.5 3位	33.3 4位	31.4 5位

【ストーカ方式とは】

ストーカ方式は、ストーカと呼ばれる火格子上のごみを、ストーカの下から空気を送って燃焼させる方式です。現在の岡谷市清掃工場もこの方式をとっています。ストーカ方式は稼働実績が豊富で、過去に重大な事故が発生していないなど、さまざまな長所がありますが、ごみ処理量の1割ほどの灰が発生し、埋め立て処分量がほかの方式と比べて多い点もあります。



【環境影響評価について】

環境影響評価(環境アセスメント)は、県の条例に基づき、より環境に配慮した事業を行うため実施が必要となる手続きです。

昨年、調査手法などを定める方法書を作成し、縦覧を行い住民意見をいただきました。これを経て、大学教授ら専門家で構成される県の技術委員会で内容の審議をいただき、住民の意見も踏まえ、今年1月に、長野県知事より方法書に対する意見をいただきました。

意見書では、県技術委員会で論議された内容を中心に、事業計画、大気質、騒音、振動など最終的に16件の意見をいただきましたので、これを現地調査・予測など準備書作成といわれる次の作業にしっかり反映していきます。

【今後のスケジュールについて】

処理方式の決定を踏まえ、施設の基本設計などに入るとともに、環境影響評価に必要な1年間の現地調査を実施し、予測・評価を行い、25年度中には、環境保全対策をまとめていく予定です。

その後、平成26年度より現施設の解体と、新たな処理施設の建設を並行して進め、ごみ処理基本計画をふまえ、平成27年度の新施設稼働をめざします。依然として厳しい状況ですが、組合が中心となり、2市1町で鋭意努力を進めていきますので、ご理解、ご協力をお願いします。

項目	平成23年度	平成24年度	平成25年度	平成26年度	平成27年度	平成28年度
処理方式の検討	■					
環境影響評価	■	■	■			
施設基本設計等		■	■			
工事概略設計、実施設計			■	■		
現施設解体工事				■		
建設工事				■	■	
供用開始						■

環境アセスメント調査方法等説明会

環境影響評価に必要な1年間の調査内容などについての説明会を行いますので、多くの方の参加をお待ちしています。

期日…3月26日(月)

時間…昼の部：午後3時～ 夜の部：午後7時～

場所…岡谷市役所9階

問合せ●湖周行政事務組合(内線1573) URL <http://www.kosyu.or.jp/>

組合のホームページが開設されました。事業の状況や今後のスケジュールなどを随時お知らせしていきます。