

回 覧

関係各位

岡谷市長 今井 竜五  
(担当 建設水道部土木課)  
今井区長 丸山 貴志

**118号線(神命線)舗装維持工事の実施について (通知)**

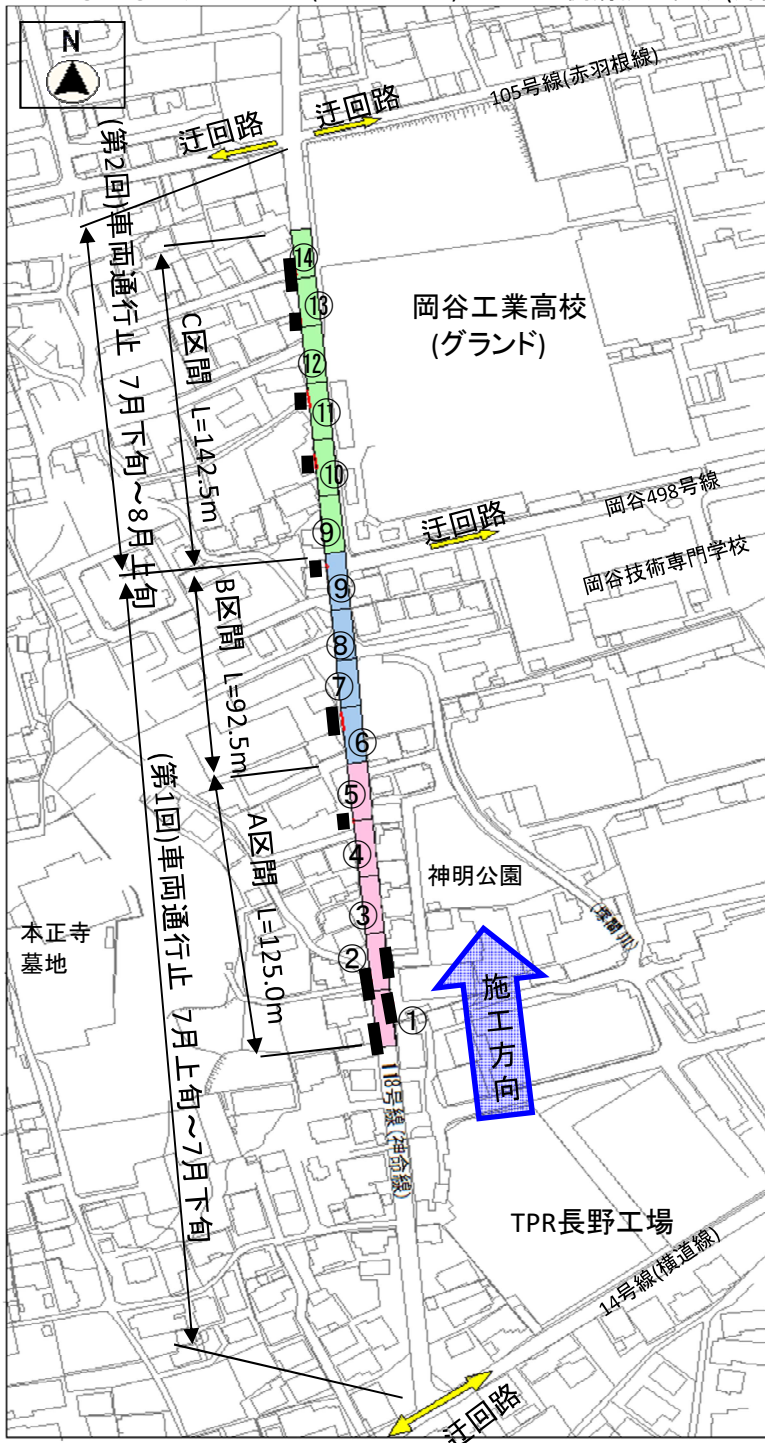
日頃より土木行政に対しまして、深いご理解を頂き厚くお礼申し上げます。  
さて、この度裏面位置図の箇所(118号線(神命線))で舗装工事を実施することになりました。地区の皆様方に大変ご迷惑をお掛け致しますが、ご理解とご協力を宜しくお願い申し上げます。  
つきましては、下記のとおり工事を行ないますのでお知らせ致します。

記

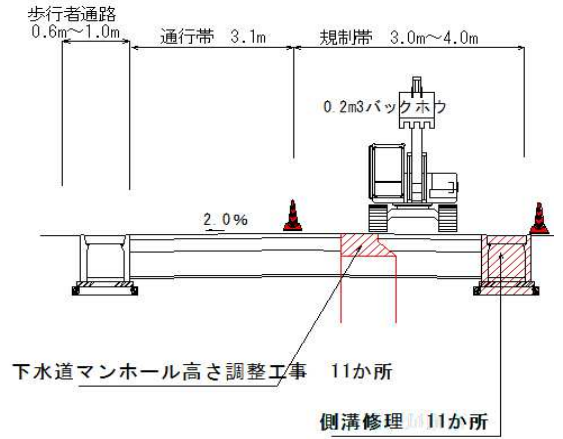
1. 工事名 118号線(神命線)舗装維持工事
2. 工事内容 舗装工 L=360m A=2280㎡  
側溝補修工 N=11箇所  
下水道マンホール調整工事 N=11箇所
3. 工事期間 **令和5年6月26日(月) ~ 令和4年8月25日(金)**  
**工事時間 8:00~17:00**  
※日曜日は休工
4. 交通体系 6月26日(月)~7月8日(土) 昼間 片側交互通行  
**7月10日(月)~8月10日(木) 終日 車両通行止め**  
**※ただし近隣住民・事業者の方は17:00以降は通行できます**  
8月11日(金)~8月25日(金)の内1日 昼間 片側交互通行  
**【※詳細は裏面参照】**  
※沿線にお住まいの方・事業者については個別に訪問させていただきます。  
※交通誘導員の指示に従い通行をお願いいたします。  
※工事が完了次第、規制を解除いたします。
5. 担当者 岡谷市役所 建設水道部土木課 Tel23-4811(内線1322)  
監督員 金井 大輔
6. 工事施工業者 興和工業 株式会社 Tel23-2630  
現場代理人 山本 秀樹
7. その他 **・工事期間中は「丸山整骨院前」「岡工グランド前」「神明町三丁目」バス停はご利用できません。**  
・ゴミ収集定位置は通常通りとなります。
8. **工程は予定ですので工事の進捗状況や天候等により変更になる場合があります。変更になる場合は工事看板にてお知らせいたします。**
9. 工事について不明な点がございましたら、工事監督員または現場代理人までご連絡ください。

# 118号線(神命線)舗装維持工事位置図

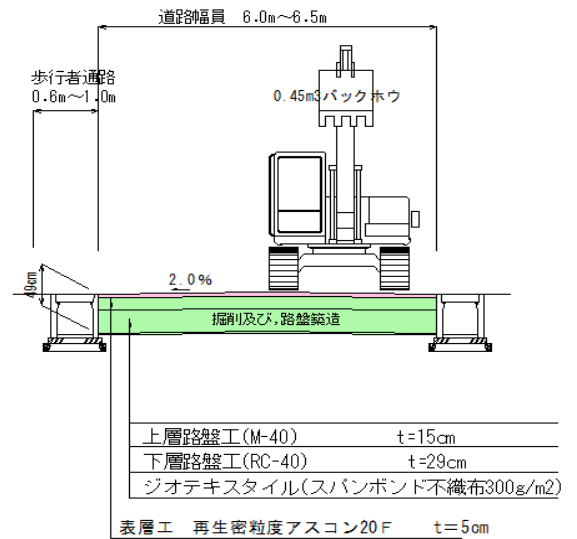
※①～⑭舗装打換え工(車両通行止)    ■ 側溝修理箇所(片側交互通行)



【片側交互通行時 断面図】  
(側溝修理・マンホール調整工事)



【車両通行止時 断面図】  
(舗装打換え工事)



## 工事予定時期

工事区分	6月	7月	8月	開始予定時期	規制形態
側溝補修・マンホール高さ調整工事		■		6月26日～	片側交互通行(8:00～17:00)
舗装打換え工事 ①～⑭		A区間 ■ B区間 ■	■ C区間 ■	7月10日頃～8月10日頃	車両通行止(終日)※1
区画線設置工事			■	8月下旬の1日	片側交互通行(8:00～17:00)

※1 工事区間沿線のお宅、会社様等について、お宅の前を作業中(8:00～17:00)の時間帯は50cmの段差ができるため、出入り及び通り抜けができません。

これ以外の時間帯については、徐行にて通行(出入り)可能となります。

※2 舗装打換え工は、1日25m程度(掘削・路盤)進み、表層工は3分割(A～C区間)で実施します。

※3 天候及び現場状況により、工事予定期間は延長することがございます。