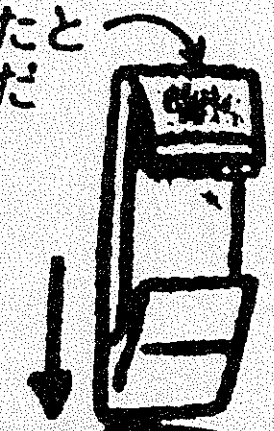


(王様のいす)

①

つぶして、ふたと底を折り畳んだ牛乳パックを5~6枚詰める

ふたをしてテープで留める



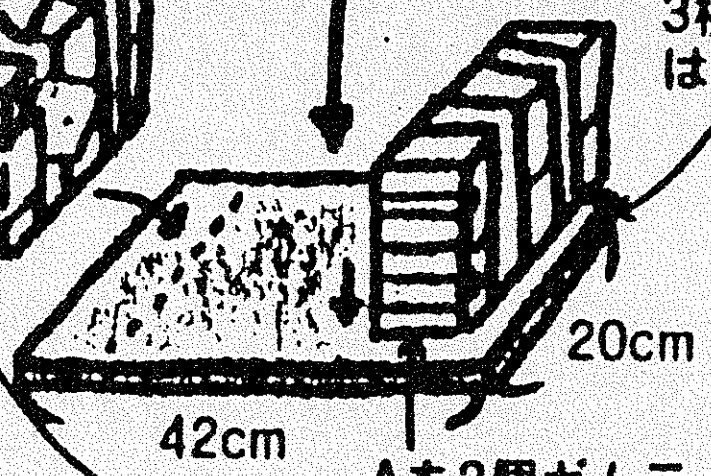
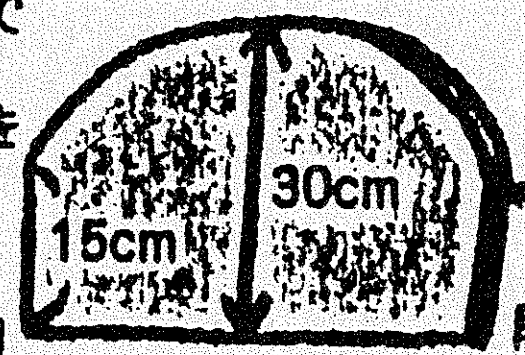
四隅に切り込みを入れる

1000mlの牛乳パック

②

段ボール板を3枚ほど重ねてはり合わせる

Aを2個ガムテープではり合わせたもの



各部分を木工用接着剤ではり合わせ、全体に端ぎれをたくさんはり重ねる

